

INDICE

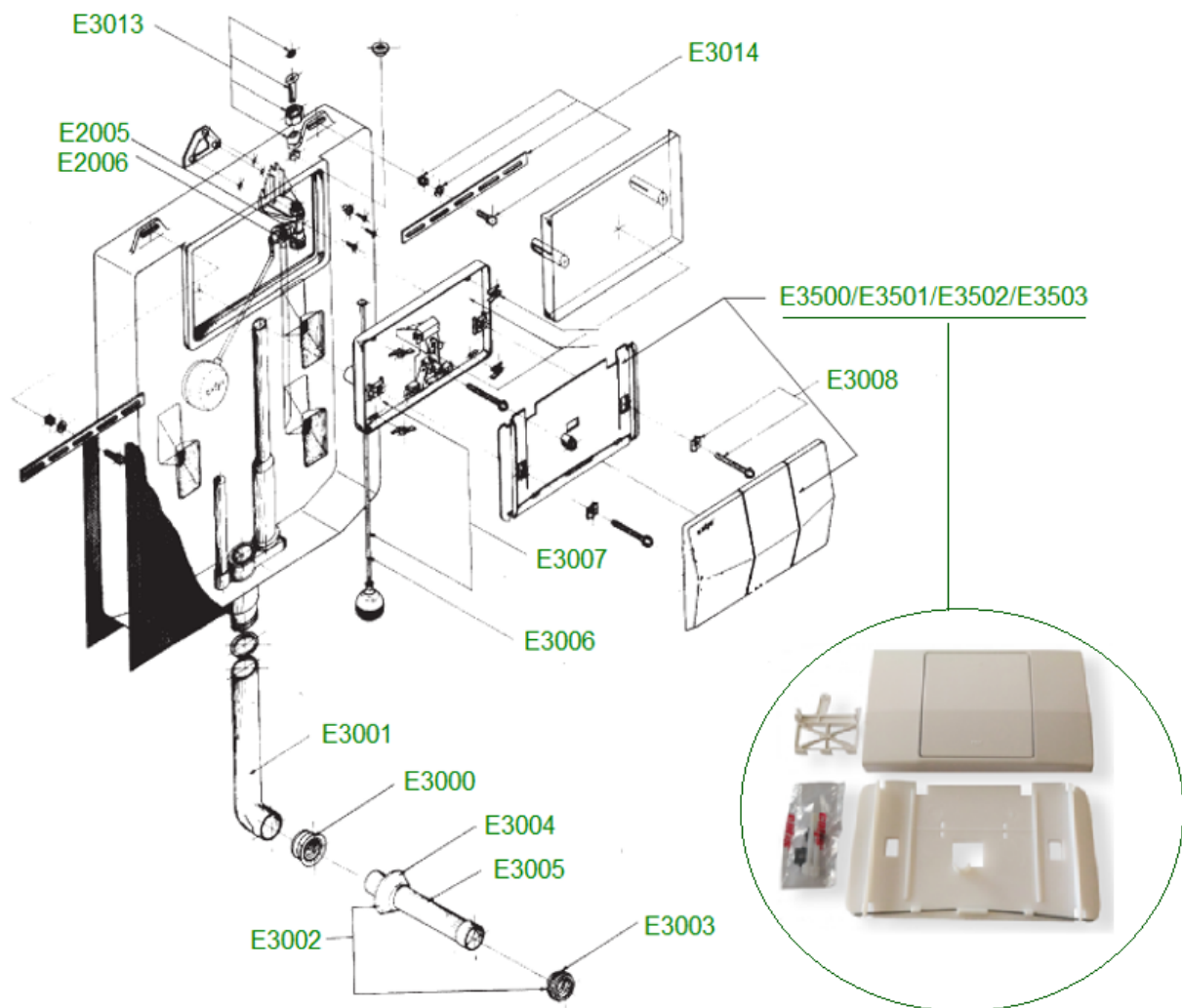
	CATIS	PAG. 4 - 12
	CIMM	PAG. 13
	COES	PAG. 14
	EUROGARDA	PAG. 15
	FAISMILANI	PAG. 16 - 41
	GROHEDAL	PAG. 42 - 46
	ITS TODINI	PAG. 47 - 66
	JOMO	PAG. 67
	KARIBA	PAG. 68 - 98
	OLI	PAG. 99 - 123
	PUCCI	PAG. 124 - 160
	RAMO	PAG. 161 - 164
	RANA	PAG. 165
	STIR BLITZ	PAG. 166 - 172
	TECE	PAG. 173
	VALSIR	PAG. 174 - 202

Il codice GTL, se presente, indica articoli normalmente a stock.
Gli altri sono fornibili su ordinazione.



INCASSO 10 LITRI

accessori e ricambi

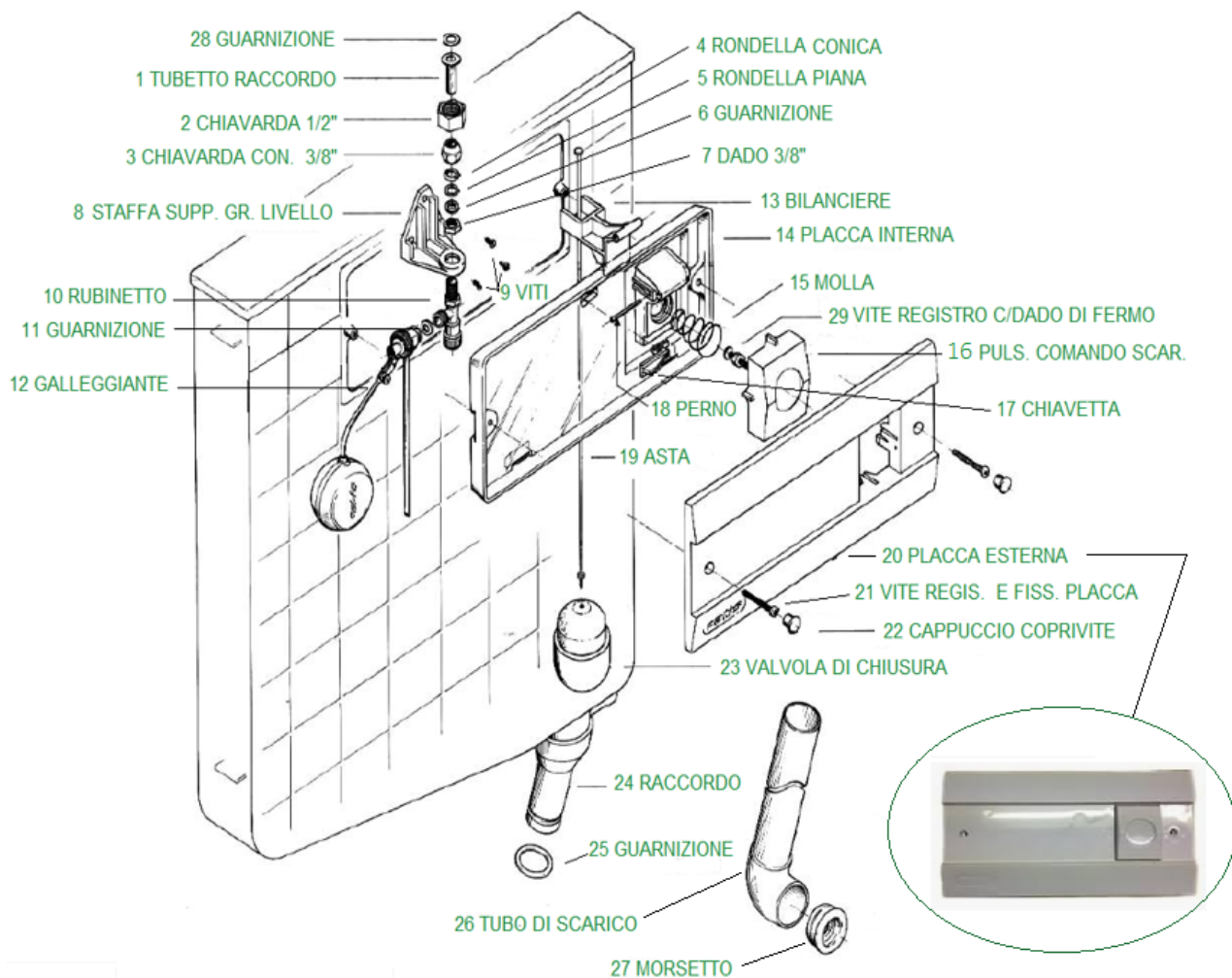


Codice	Descrizione	Codice GTL
E2006	Kit asta-codetta - membrana	CATI2112
E3000	Morsetto bianco	
E3001	Tubo di cacciata	
E3002	Kit rosone completo	
E3003	Morsetto nero	
E3004	Rosone bianco	
E3005	Tubo attacco vaso - muro	
E3006	Kit asta con valvola (più corta rispetto cassetta incasso 11 lt.)	CATI3003
E3007	Kit placca porta meccanismi	CATI3041
E3008	Kit supporto regolazione	CATI3008
E3500	Placca completa bianca	CATI3006
E3501	Placca completa satinata	
E3502	Placca completa cromata	
E3503	Placca completa dorata	
E3013	Kit attacco acqua completo	CATI3013
E3014	Kit fissaggio cassetta	
E2005	Gruppo galleggiante	CATI3009



INCASSO 11 LITRI

accessori e ricambi

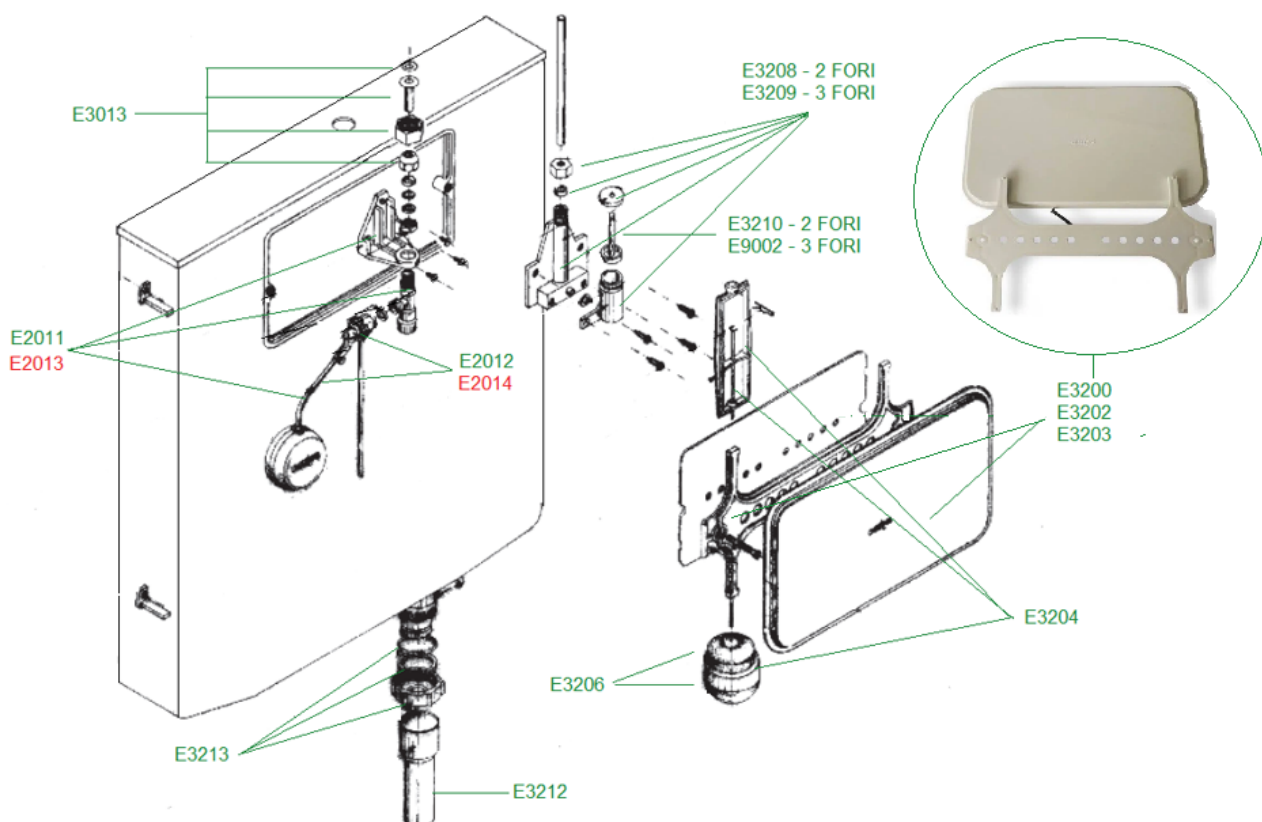


Codice	Descrizione	Codice GTL
E2008	Gruppo galleggiante (8-9-10-11-12)	CATI2120
E2009	Kit asta-codetta e membrana (12)	CATI2009
E3013	Kit attacco acqua completo (1-2-3-28)	CATI3013
E3100	Placca completa esterna bianca (20-21-22-15-16-29)	CATI3101
E3106	Placca completa esterna cromata (20-21-22-15-16-29)	
E3101	Kit placca porta meccanismi (14-17)	CATI3102
E3103	Tubo cacciata completo (26)	
E3104	Morsetto ø 30 (27)	
E3105	Kit asta c/valvola e bilanciere (19-23-13-18) (più lunga rispetto cassetta 10 lt.)	CATI3106



INCASSO 14 LT. SINGOLA-DOPPIA

accessori e ricambi



Codice	Descrizione	Codice GTL
E2011	Gruppo galleggiante	CATI2130
E2012	Kit asta-codetta e membrana	CATI2131
E3013	Kit attacco acqua	CATI3013
E3200	Placca esterna completa bianca	CATI3201
E3202	Placca esterna completa cromata	
E3203	Placca esterna completa dorata	
E3204	Kit asta con telaio e valvola	CATI3210
E3206	Valvola chiusura	CATI3211
E3208	Kit piastra porta cilindretto a 2 fori	CATI3221
E3210	Kit cilindretto completo a 2 fori	CATI3222
E3212	Kit tubo di scarico	
E3213	Kit chiavarda con guarnizioni	CATI3207
E3209	Kit piastra porta cilindretto a 3 fori	
E9002	Kit cilindretto completo a 3 fori	CATI9006

14 LITRI DOPPIA

Codice	Descrizione	Codice GTL
E2013	Gruppo galleggiante (ASTA SAGOMATA)	CATI2140
E2014	Kit asta-codetta e membrana (SAGOMATA)	CATI2141

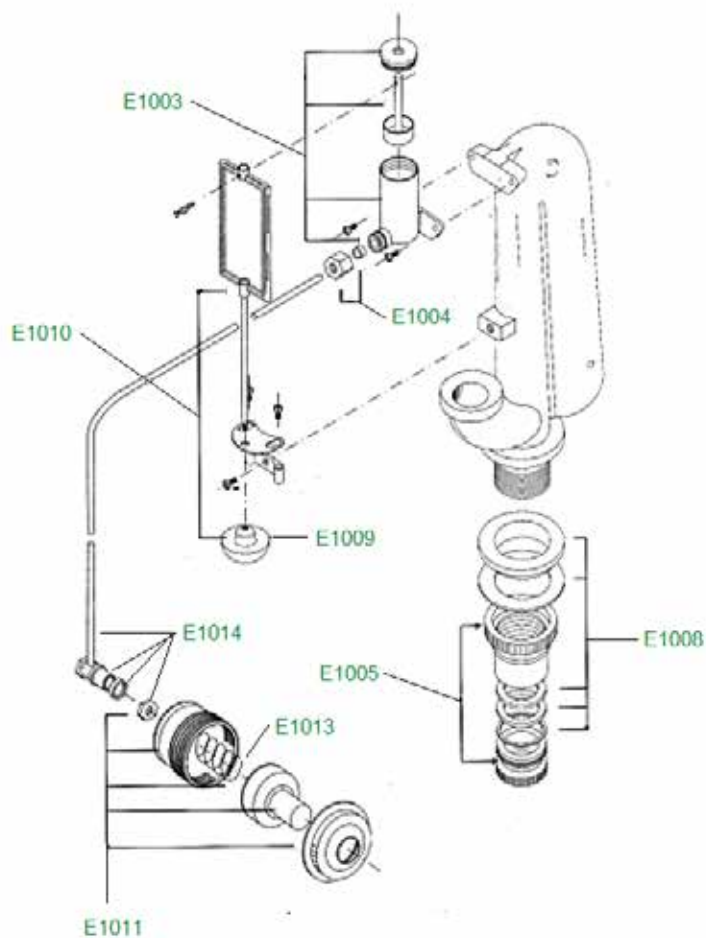


BATTERIA

accessori e ricambi



D1000 Batteria completa
D1010 Solo sifone

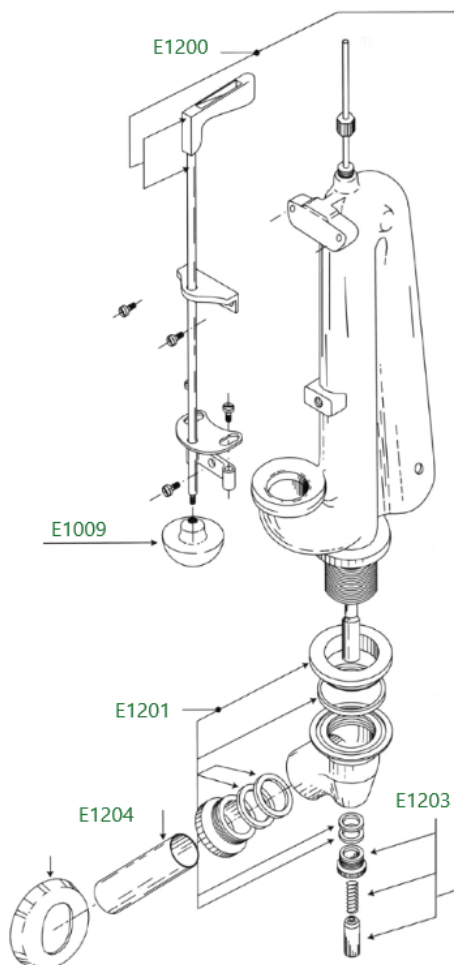


Codice	Descrizione	Codice GTL
E1003	Kit cilindretto	CATI1012
E1004	Kit chiavardina	CATI1123
E1005	Kit blocco cromato	CATI1013
E1008	Kit guarnizioni batteria	CATI1015
E1009	Valvola chiusura mezza sfera	CATI1106
E1010	Kit telaino valvola	CATI1018
E1011	Kit pulsante (senza tubetto)	CATI1030
E1013	Molla pulsante	CATI1033
E1014	Kit tubo rame con raccordo	Fuori produzione
D1000	Batteria CATIS completa pulsante cromato	CATID100
D1010	Batteria CATIS senza pulsante	CATID101



BATTERIA NEW JUNIOR

accessori e ricambi

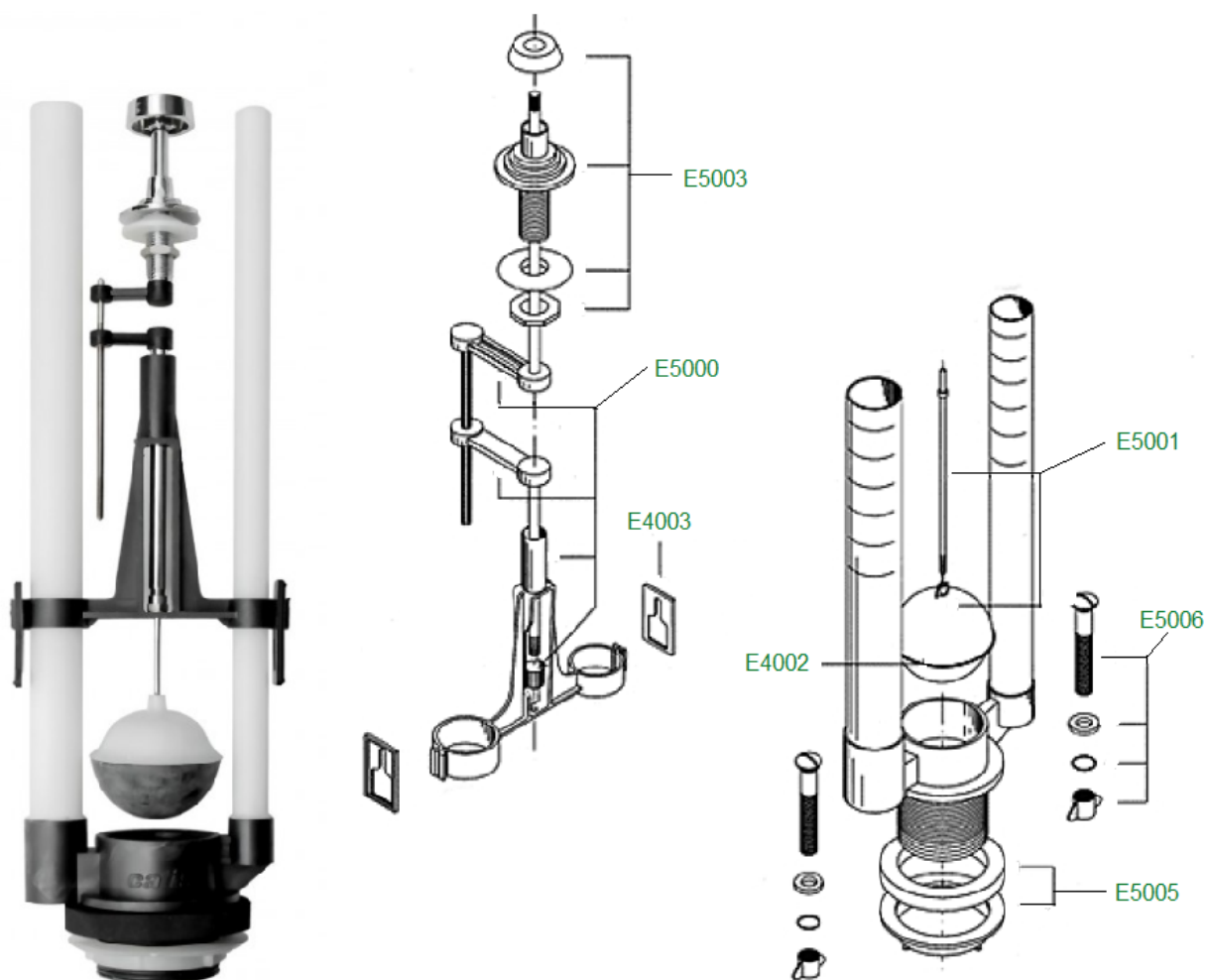


Codice	Descrizione	Codice GTL
E1009	Valvola chiusura mezza sfera	CAT1106
E1200	Kit asta alzata Junior	CAT1200
E1201	Kit guarnizioni Junior	CAT1204
E1202	Blocco completo cromato	CAT1205
E1203	Pulsante Catis dedicato alla New Junior + molla e ghiera	CAT1203
E1204	Canotto con rosetta cromato	
E1303	Kit leva alzata sifone batteria catenella	



NEW BLOCCO UNIVERSALE

accessori e ricambi



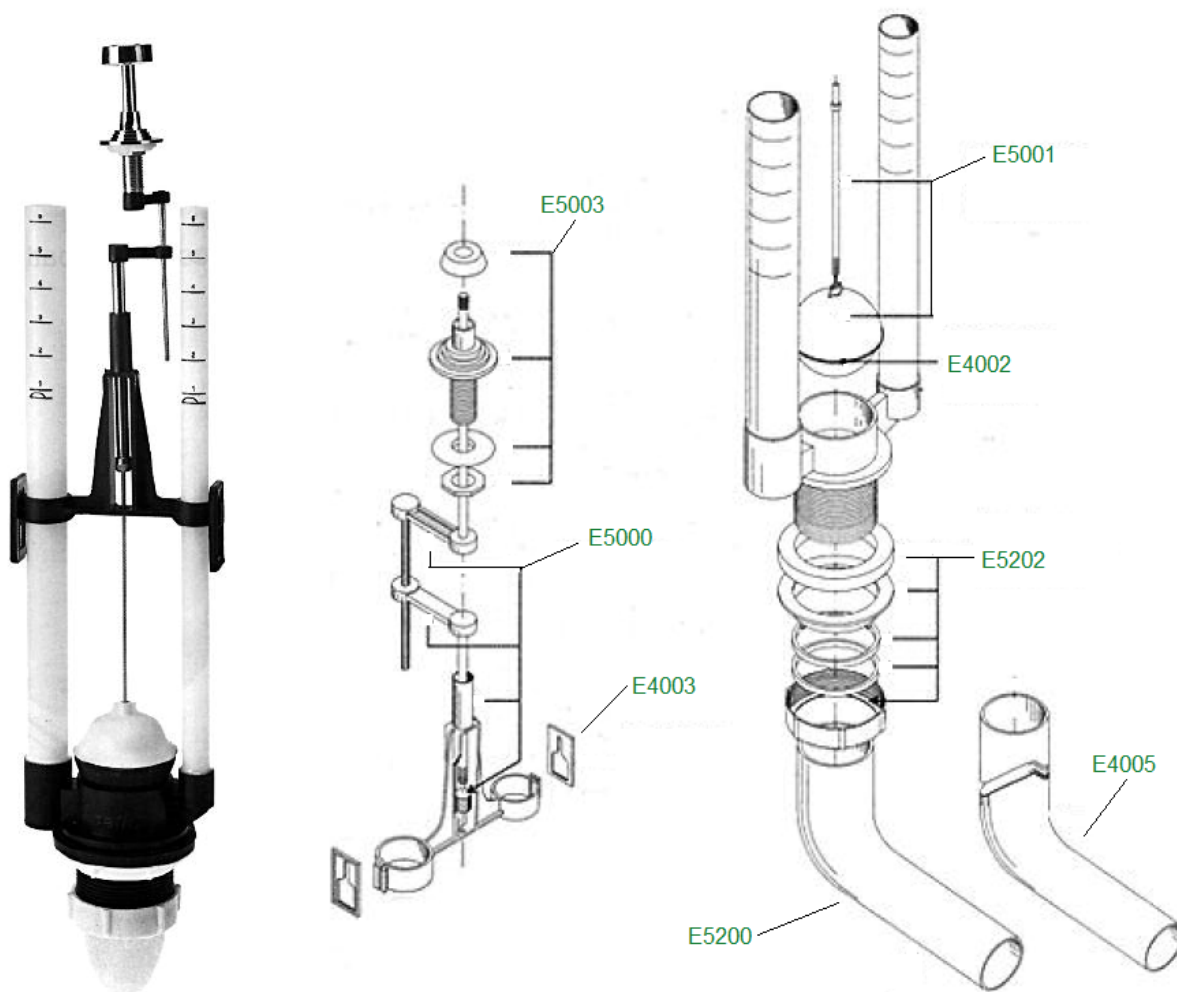
D5000 Batteria completa

Codice	Descrizione	Codice GTL
E4002	Kit valvola chiusura	CAT14211
E4003	Chiave ferma bilanciere	
E4005	Curva di scarico	
E5000	Kit bilanciere completo	CAT15002
E5001	Kit asta valvola chiusura completo	CAT15021
E5003	Kit pull e borchia cromata	CAT15004
E5004	Kit pull e borchia dorata	
E5005	Kit chiavarda e guarnizione	CAT15007
E5006	Kit fissaggio cassetto - vaso	CAT15009
D5000	Batteria monoblocco completa	CAT1D500



NEW ZAINO

accessori e ricambi



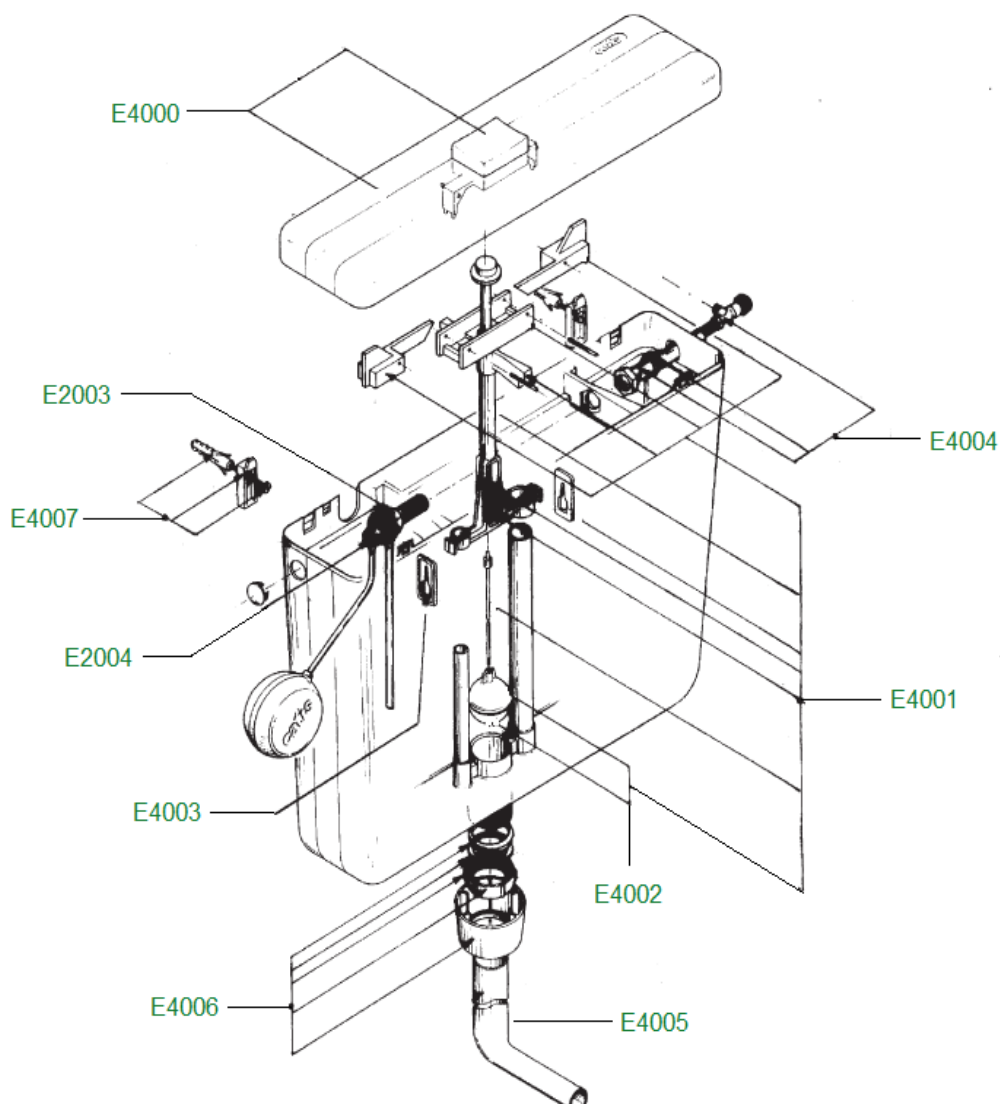
D5200 Batteria completa

Codice	Descrizione	Codice GTL
E5003	Kit pull/borchia	CATI5004
E5000	Kit bilanciere	CATI5002
E4003	Chiave ferma bilanciere	
E5200	Curva scarico	
E5001	Kit asta valvola monoblocco	CATI5021
E4002	Kit valvola chiusura	CATI4211
E5202	Kit chiavarda - guarnizioni	
E4005	Curva scarico	
D5200	Batteria New zaino completa	



ZAINO

accessori e ricambi



Codice	Descrizione	Codice GTL
E2003	Kit galleggiante completo	
E2004	Kit asta codetta e membrana	CATI2031
E4000	Coperchio completo	CATI4010
E4001	Meccanismo alzata (bilanciere) completo	
E4002	Valvola di chiusura	CATI4211
E4003	Chiave ferma bilanciere	
E4004	Kit tubo adduzione con rubinetto	
E4005	Curva di scarico	
E4006	Kit rosone chiavarda guarnizioni	
E4007	Kit fissaggio	



GALLEGGIANTI

accessori e ricambi

E2008



Gruppo gall. cassetta inc. 11 lt.

E2013



Gruppo gall. cassetta inc. 14 lt. doppia

E2011



Gruppo gall. cassetta inc. 14 lt.

E2005



Gruppo gall. cassetta inc. New Catis

D2500



Sfera per galleggiante

D2000 - 3/8"
D2200 - 1/2"



Galleggiante da 3/8" / 1/2"

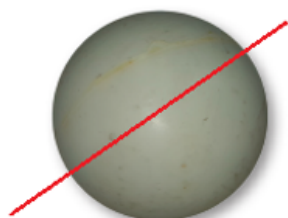
Codice	Descrizione	Codice GTL
E2001	Kit asta codetta per galleggiante Super (non raffigurato)	CATI2001
E2005	Gruppo galleggiante incasso per cassetta 10 litri	CATI3009
E2008	Gruppo galleggiante incasso per cassetta 11 litri	CATI2120
E2011	Gruppo galleggiante incasso per cassetta 14 litri	CATI2130
E2013	Gruppo galleggiante incasso per cassetta 14 litri doppia	CATI2140
D2000	Galleggiante 3/8"	CATID200
D2200	Galleggiante 1/2"	
D2500	Sfera per galleggiante	CATID250
D2110	Gruppo di livello basso da 3/8" (non raffigurato)	CATI2110
	Pulsante completo a pavimento (non raffigurato)	CATI1040

RICAMBI VARI

accessori e ricambi



CIMM2032



CIMM2035

FUORI PRODUZIONE



CIMM2040



CIMM2041



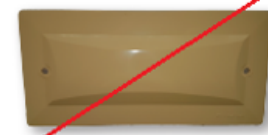
CIMM2071



CIMM2072

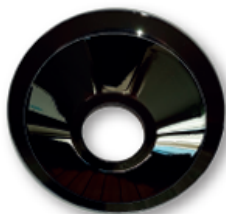


CIMM2092

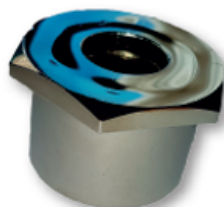


CIMM2150

FUORI PRODUZIONE



CIMM2161



CIMM2210



CIMM2214



CIMM2216

Codice	Descrizione	Codice GTL
CIMM2032	Telaino nuovo	CIMM2032
CIMM2035	Sfera per cassette	Fuori produzione
CIMM2040	Pistoncino nuovo	CIMM2040
CIMM2041	Pistoncino vecchio	CIMM2041
CIMM2071	Rubinetto galleggiante	CIMM2071
CIMM2072	Guarnizione di fondo	CIMM2072
CIMM2092	Galleggiante con astina	CIMM2092
CIMM2150	Placca beige	Fuori produzione
CIMM2161	Rosone cromato	CIMM2161
CIMM2210	Ferma rosone cromato	CIMM2210
CIMM2214	Pulsante "stagno"	CIMM2214
CIMM2216	Pulsante normale	CIMM2216

CASSETTA INCASSO

accessori e ricambi



Codice	Descrizione	Codice GTL
F09CS2400B	Placca meccanica completa bianca	CS02400B



Codice	Descrizione	Codice GTL
F09CP12000B	Placca pneu 3/9 lt. con diffusore	CS02101B



Codice	Descrizione	Codice GTL
F09CGZ0R010	Rubinetto galleggiante 6/9 lt. regolabile	CSZ0R010



Codice	Descrizione	Codice GTL
F09RS2026	Flessibile con attacco per galleggiante	CSRS2026



Codice	Descrizione	Codice GTL
F09RS5300	Valvola di scarico meccanica	CSRS5300

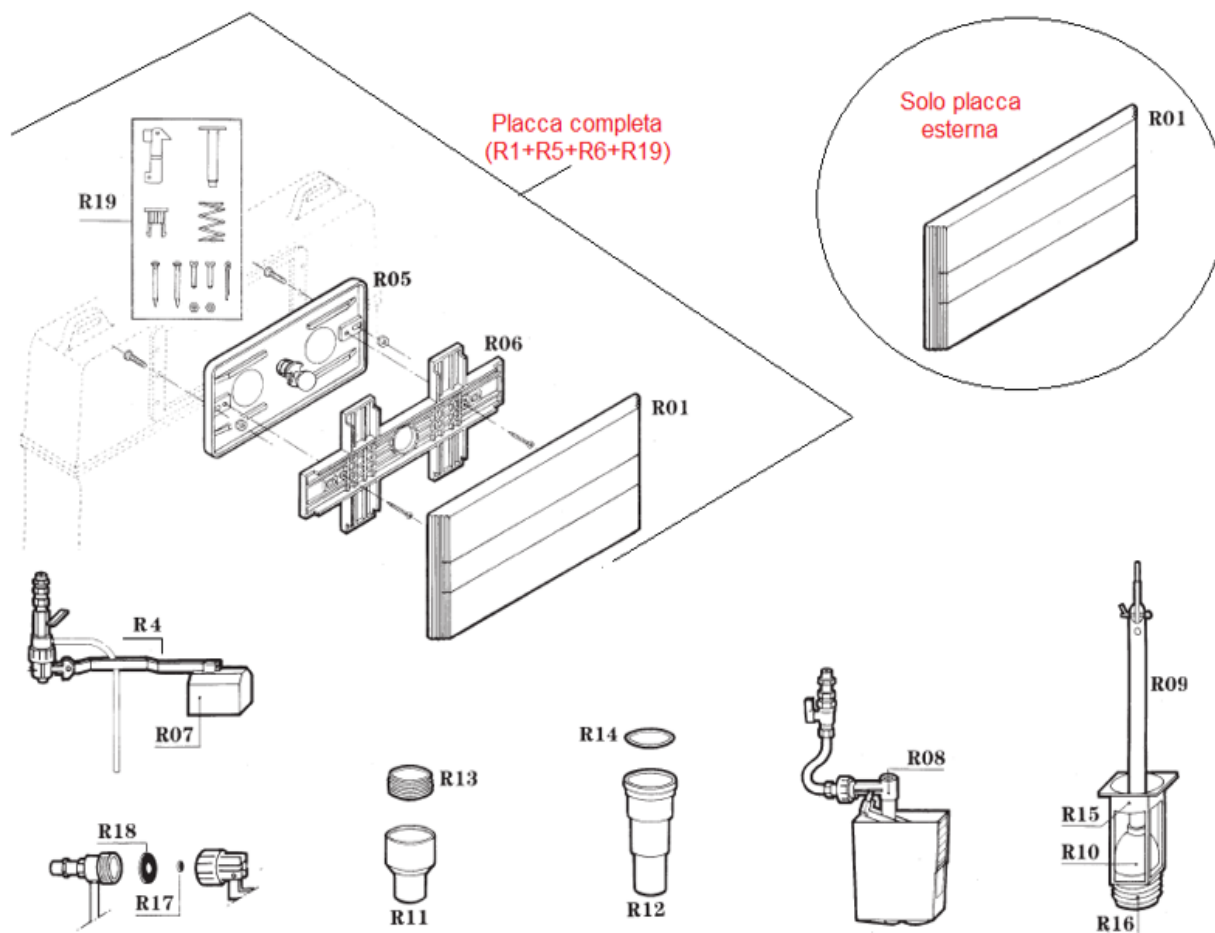


Codice	Descrizione	Codice GTL
F09CVI40000	Valvola di scarico ad azionamento pneumatico	CSCVI400

EUROGARDA

GARDA INCASSO

accessori e ricambi



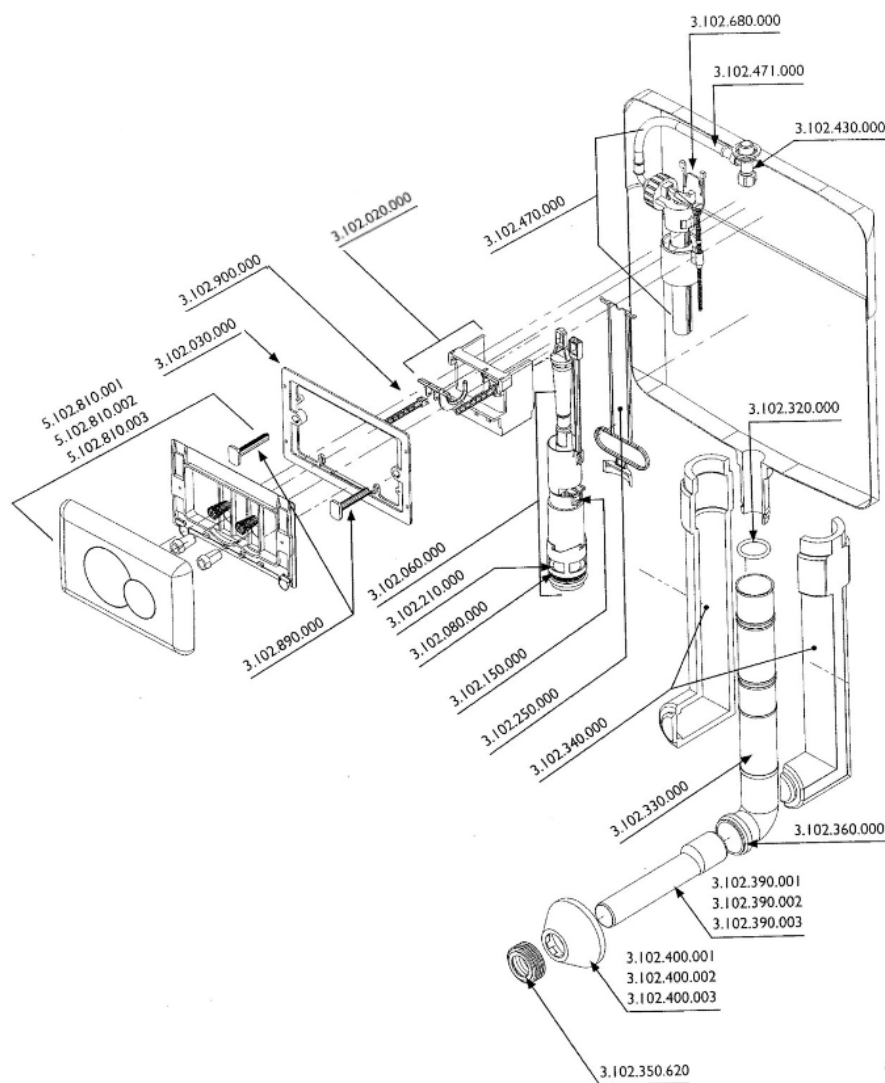
Codice	Descrizione	Codice GTL
R01+R05+R06+R19	Placca Garda completa bianca	E6002011
R01	Solo placca esterna Garda bianca	E0111052
R07	Rubinetto a galleggiante Garda	E8001001
R04	Solo astina per rubinetto galleggiante	E8001001A
R09	Asta Garda con sfera	E6010201
R10	Galleggiante in para diametro mm. 62, foro mm. 17	217600PR
R18	Membrana per rubinetto galleggiante	E1125330
R19	Kit montaggio placca Eurogarda	fuori produzione

Altri ricambi Eurogarda		
R23	Guarnizione per batteria cassetta esterna Benaco	E8120041
R24	Dadi per batteria cassetta esterna Benaco	E7152071
R25	Rosone copri dado cassetta esterna Benaco	E7250001
R42	Leva per cassetta alta Mincio	E7223323

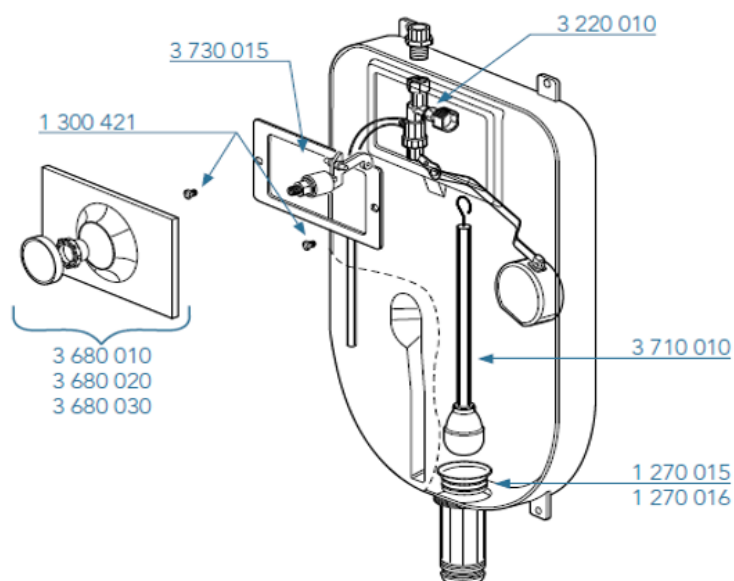
ATTENZIONE: disponibili solo i codici GTL. Gli altri riferimenti raffigurati non sono più fornibili

2 PULSANTI

accessori e ricambi



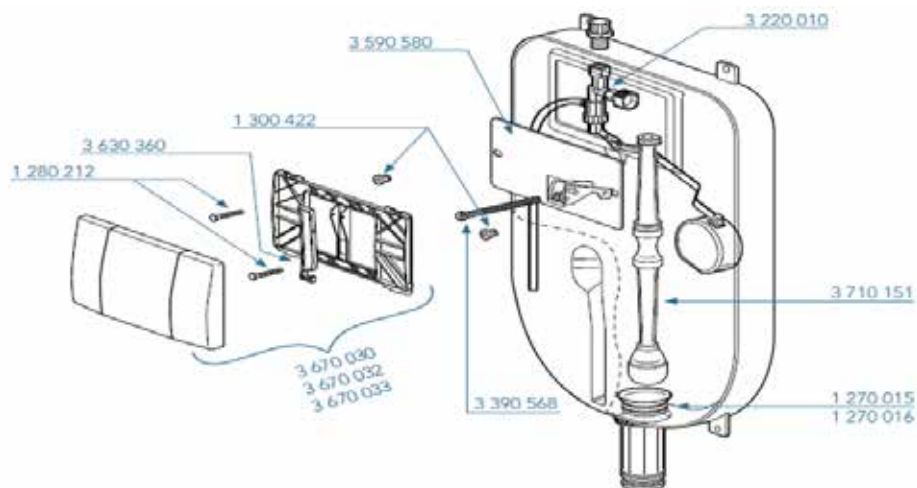
Codice	Descrizione	Codice GTL
5102810001	Placca 2 pulsanti bianca	F5102810
5102810002	Placca 2 pulsanti cromata	F510281002
5102810003	Placca 2 pulsanti cromo-satinata	
3102020000	Gruppo leve comando scarico 2 pulsanti	F3102020
3102030000	Telaio interno placca 2 pulsanti	F3102030
3102060000	Piletta completa 2 pulsanti	F3102060
3102210000	Guarnizione piletta 2 pulsanti	F3102210
3102250000	Molla di fissaggio piletta 2 pulsanti	F3102250
3102430000	Rubinetti arresto cassetta incasso 2 pulsanti	F3102430
3102470000	Rubinetti a galleggiante con flessibile per cassetta 2 pulsanti	F3102470
3102680000	Supporto rubinetto galleggiante 2 pulsanti	F3102680
3102890000	Coppia viti fissaggio supporto placca 2 pulsanti	F3102890
3102900000	Coppia viti 2 principi comando scarico con cappuccio	F3102900
5102390101	Canotto con rosone bianco e morsetto raccordo vaso	
5102390102	Canotto con rosone cromato e morsetto raccordo vaso	
5102390103	Canotto con rosone cromo-satinato e morsetto raccordo vaso	



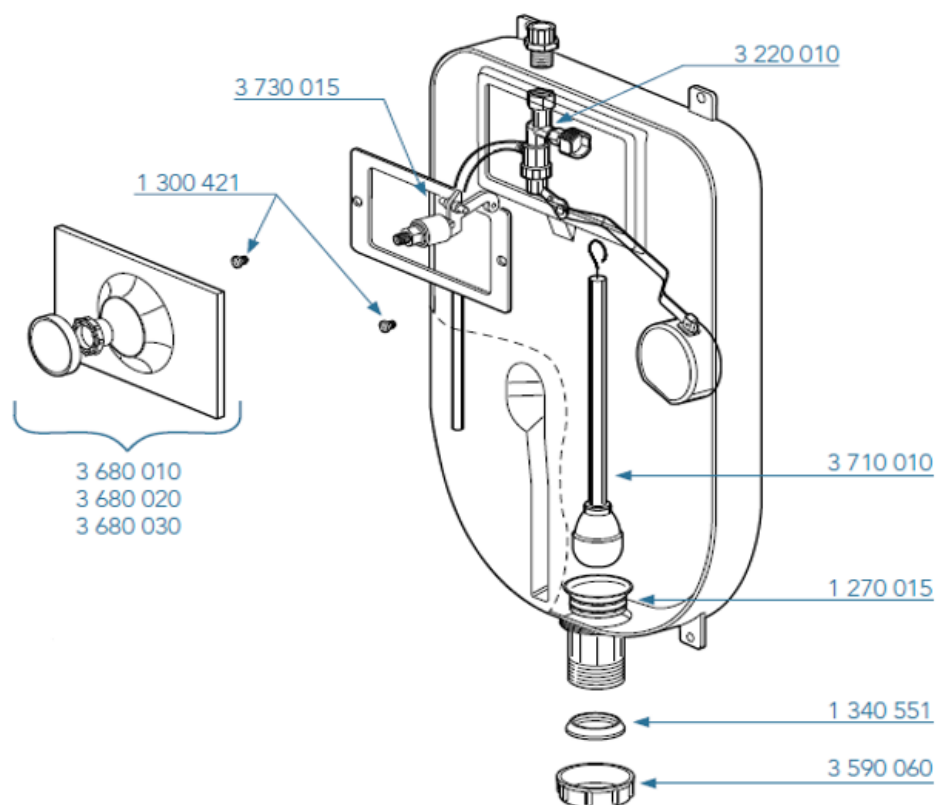
Codice	Descrizione	Codice GTL
1250011	Tubo scarico incasso d. 50 con guarnizione	F1250011
1250020	Canotto concentrico con guarnizione d. 40x30 bianco tipo vecchio	F1250020
1250025	Canotto concentrico con guarnizione d. 40x30 cromato tipo vecchio	F1250025
1250030	Canotto concentrico con guarnizione d. 40x30 dorato tipo vecchio	
1250042	Canotto concentrico d. 50x40 bianco	F1250042
1250045	Canotto eccentrico d. 50x40 bianco	F1250045
1250046	Canotto eccentrico d. 50x32 bianco	
1250047	Canotto eccentrico d. 50x40 cromato	F1250047
1250048	Canotto eccentrico d. 50x40 dorato	
1270016	Sede inox intercambiabile d. mm. 42.5x28 ridotta	
1300421	Raccordo esagonale filettato M5 fissa placca interna P-80	F1300421
1300751	Valvola di chiusura	F1300751
1340910	Guarnizione a scodellino	F1340910
1350099	Sfera gomma Dora	F1350099
1350620	Morsetto speciale ad alette	
3220010	Rubinetto a galleggiante Dora	F3220010
3600020	Rosone P-80 d. 32x128 tipo vecchio bianco	F3600020
3650210	Rosone P-80 d. 32x128 tipo vecchio cromato	
3660100	Rosone P-80 d. 32x128 tipo vecchio dorato	
3600135	Rosone P-80 d. 40x110 tipo nuovo bianco	F3600135
3600030	Rosone P-80 d. 40x110 tipo nuovo cromato	
3600038	Rosone P-80 d. 40x110 tipo nuovo dorato	
3600095	Pulsante per placca P-80 bianco	F3600095
3650180	Pulsante per placca P-80 cromato	F3650180
3600096	Ghiera fissa placca P-80	F3600096
3600520	Placca esterna P-80 senza pulsante e ghiera bianca	F3600520
3680010	Placca esterna P-80 completa bianca	F3680010
3680015	Placca esterna P-80 completa nera	F3680015
3680020	Placca esterna P-80 completa cromata	F3680020
3680025	Placca esterna P-80 completa dorata	F3680025
3680140	Placca esterna P-80 completa champagne	F3680140
3710010	Tubo troppo pieno con pallina – altezza totale mm. 545	F3710010
3730015	Placca interna P-80 completa	F3730015
3250410	Prolunga pulsante cm 2.5 per placca P-80	F3250410
8550005	Estrattore universale per sedi inox	F8550005

P – 80 AQUASTOP

accessori e ricambi



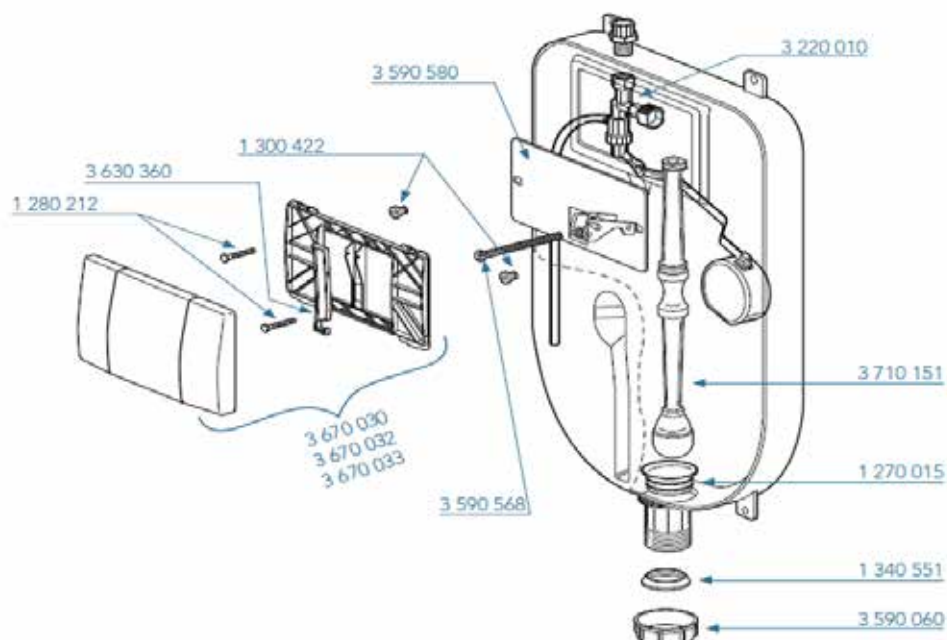
Codice	Descrizione	Codice GTL
1250011	Tubo scarico incasso d. 50 con guarnizione	F1250011
1250042	Canotto concentrico d. 50x40 bianco	F1250042
1250045	Canotto eccentrico d. 50x40 bianco	F1250045
1250046	Canotto eccentrico d. 50x32 bianco	
1250047	Canotto eccentrico d. 50x40 cromato	F1250047
1270015	Sede inox intercambiabile d. mm. 42.5	F1270015
1270016	Sede inox intercambiabile d. mm. 42.5 x 28 ridotta	F1270016
1280212	Vite ottone M5 x 40 fissaggio porta placca Aquastop	F1280212
1300422	Raccordo esagonale filettato M5 fissa placca interna	F1300422
1300751	Valvola di chiusura	F1300751
1340910	Guarnizione a scodellino	F1340910
1350099	Sfera gomma Dora	F1350099
1350620	Morsetto speciale ad alette	F1350620
3220010	Rubinetto a galleggiante Dora	F3220010
3250510	Prolunga pulsante cm. 8 per placca Aquastop	
3590568	Vite regolazione comando pulsante Aquastop	F3590568
3590570	Supporto porta placca Aquastop	F3590570
3590575	Vite fissaggio placca Aquastop	
3590580	Placca interna Aquastop	F3590590
3600135	Rosone P-80 d. 40 x 110 tipo nuovo bianco	F3600135
3600030	Rosone P-80 d. 40 x 110 tipo nuovo cromato	
3600085	Pulsante per placca Aquastop bianco	F3600085
3600540	Pulsante per placca Aquastop champagne	
3600550	Pulsante per placca Aquastop cromato	F3600550
3600560	Pulsante per placca Aquastop cromo-satinato	
3600530	Placca esterna Aquastop senza pulsante bianca	F3600530
3600532	Placca esterna Aquastop senza pulsante champagne	
3600534	Placca esterna Aquastop senza pulsante cromata	F3600534
3600536	Placca esterna Aquastop senza pulsante cromo-satinata	
3630350	Forcella alzatubo troppo pieno Aquastop con molla	F3630350
3630360	Leva comando scarico placca Aquastop	F3630360
3670030	Placca esterna Aquastop completa bianca	F3670030
3670032	Placca esterna Aquastop completa cromata	F3670032
3670033	Placca esterna Aquastop completa cromo-satinata	F3670033
3670034	Placca esterna Aquastop completa dorata	F3670034
3710151	Tubo troppo pieno con pallina Aquastop	F3710150
8550005	Estrattore universale per sedi inox	F8550005



Codice	Descrizione	Codice GTL
1180010	Codolo ottone mm. 40	
1270015	Sede inox intercambiabile mm. 42.5	F1270015
1300421	Raccordo esagonale fissa placca interna P-80	F1300421
1300751	Valvola di chiusura	F1300751
1340551	Guarnizione conica d. 40 per codulo	
1340910	Guarnizione a scodellino	F1340910
1350099	Sfera gomma Dora	F1350099
3220010	Rubinetto galleggiante Dora	F3220010
3260010	Codolo ottone completo di ghiera fissaggio e guarnizione conica	
3590060	Ghiera fissa codulo	
3600095	Pulsante per placca P-80 bianco	F3600095
3620270	Pulsante per placca P-80 champagne	
3650180	Pulsante per placca P-80 cromato	F3650180
3650190	Pulsante per placca P-80 cromo satinato	
3660060	Pulsante per placca P-80 dorato	
3600096	Ghiera fissa placca P-80	F3600096
3600520	Placca esterna P-80 senza pulsante e ghiera bianca	F3600520
3680010	Placca esterna P-80 completa bianca	F3680010
3680015	Placca esterna P-80 completa nera	F3680015
3680020	Placca esterna P-80 completa cromata	F3680020
3680025	Placca esterna P-80 completa dorata	F3680025
3680140	Placca esterna P-80 completa champagne	F3680140
3710010	Tubo troppo pieno con pallina – altezza totale mm. 545	F3710010
3730015	Placca interna P-80 completa	F3730015
3250410	Prolunga pulsante cm 2.5 per placca P-80	F3250410
8550005	Estrattore universale per sedi inox	F8550005

DORA AQUASTOP

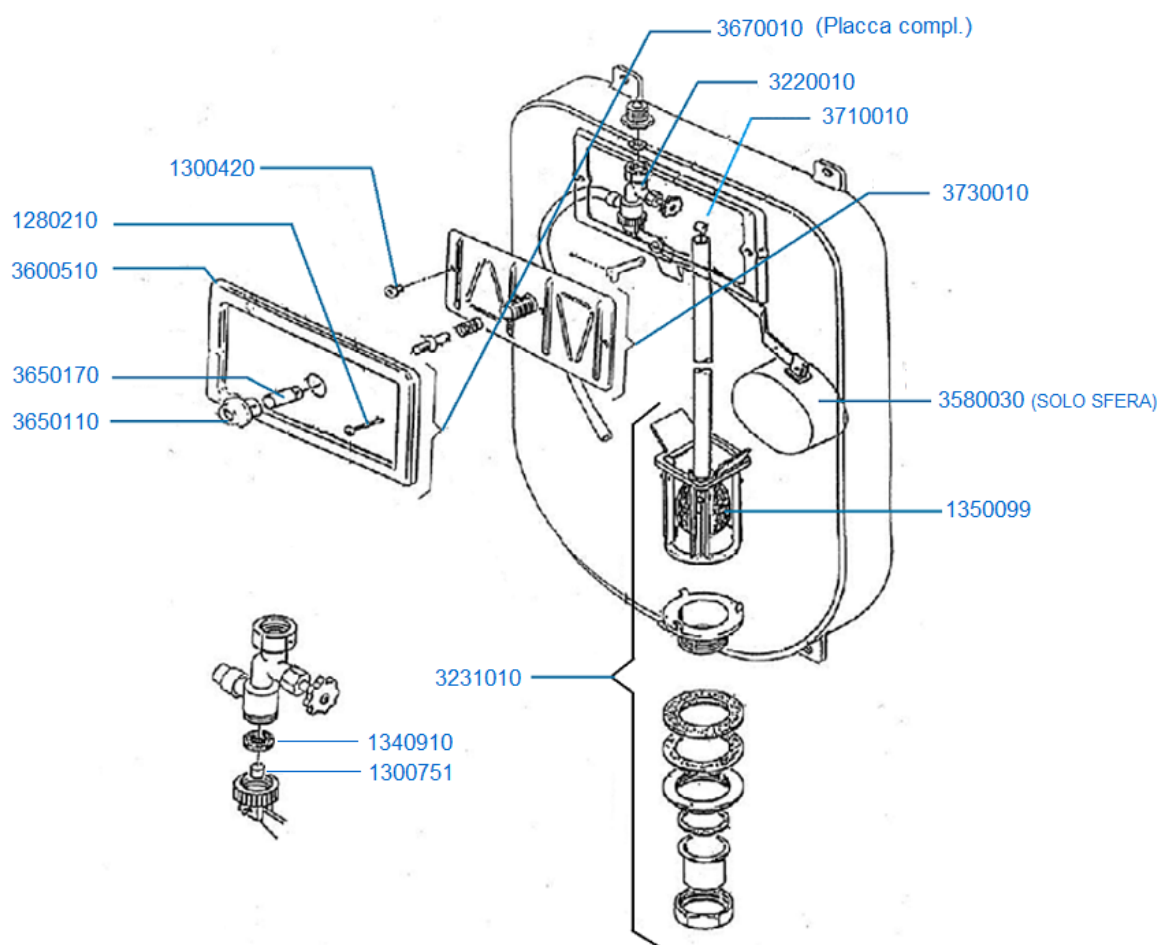
accessori e ricambi



Codice	Descrizione	Codice GTL
1180010	Codolo ottone mm. 40	
1270015	Sede inox intercambiabile mm. 42.5	F1270015
1280212	Vite ottone M5 x 40 fissaggio porta placca Aquastop	F1280212
1300422	Raccordo esagonale filettato M5 fissa placca interna	F1300422
1300751	Valvola di chiusura	F1300751
1340551	Guarnizione conica d. 40 per codolo	
1340910	Guarnizione a scodellino	F1340910
1350099	Sfera gomma Dora	F1350099
3220010	Rubinetto galleggiante Dora	F3220010
3260010	Codolo ottone completodi ghiera fissaggio e guarnizione conica	
3590060	Ghiera fissa codulo	
3590568	Vite regolazione comando pulsante Aquastop	F3590568
3590580	Placca interna Aquastop	F3590580
3600085	Pulsante per placca Aquastop bianco	F3600085
3600540	Pulsante per placca Aquastop champagne	
3600550	Pulsante per placca Aquastop cromato	F3600550
3600560	Pulsante per placca Aquastop cromo satinato	
3600570	Pulsante per placca Aquastop dorato	
3600530	Placca esterna Aquastop senza pulsante bianca	F3600530
3600532	Placca esterna Aquastop senza pulsante champagne	
3600534	Placca esterna Aquastop senza pulsante cromata	F3600534
3600536	Placca esterna Aquastop senza pulsante cromo satinata	
3600538	Placca esterna Aquastop senza pulsante dorata	
3630350	Forcella alzatubo troppo pieno Aquastop con molla	F3630350
3630360	Leva comando scarico placca Aquastop	F3630360
3670030	Placca esterna Aquastop completa bianca	F3670030
3670031	Placca esterna Aquastop completa champagne	
3670032	Placca esterna Aquastop completa cromata	F3670032
3670033	Placca esterna Aquastop completa cromo satinata	F3670033
3670034	Placca esterna Aquastop completa dorata	F3670034
3710151	Tubo troppo pieno con pallina Aquastop	F3710150
3250510	Prolunga pulsante per placca Aquastop cm. 8	
8550005	Estrattore universale per sedi inox	F8550005

DORA VECCHIO MODELLO

accessori e ricambi



Codice	Descrizione	Codice GTL
3220010	Gruppo rubinetto galleggiante in ottone completo	F3220010
3710010	Gruppo TP Dora con pallina resistente al cloro – altezza totale mm. 545	F3710010
3710020	Gruppo TP Dorina con pallina resistente al cloro – altezza totale mm. 465	F3710020
3231010	Gruppo base conica	Fuori produzione
3730010	Gruppo placca interna completa	F3730010
1300420	Raccordo esagonale con filetto 3/16" per vite fissaggio placca	F1300420
1280210	Vite inox 3/16" fissaggio placca esterna	F1280210
3650170	Pulsante cromato per placca esterna	F3650170
3650110	Imbuto cromato per placca esterna	F3650110
3600510	Solo placca esterna bianca	F3600510
3670010	Gruppo placca esterna bianca completa di imbuto e pulsante	F3670010
3670140	Gruppo placca esterna champagne completa di imbuto e pulsante	F3670140
3670020	Gruppo placca esterna cromata completa di imbuto e pulsante	F3670020
3670025	Gruppo placca esterna dorata completa di imbuto e pulsante	
3670015	Gruppo placca esterna nera completa di imbuto e pulsante	F3670015
3130210	Gruppo placca esterna inox completa di imbuto e pulsante	
1340910	Guarnizione a scodellino	F1340910
1300751	Valvola di chiusura	F1300751
1270010	Inserto inox d. mm. 40 con guarnizioni O.R. (per pilette ottone)	F1270010
1350099	Sfera gomma Dora	F1350099
3250312	Gruppo prolunga pulsante cm. 5 per placca Dora tipo vecchio	
3630550	Kit completo placca Aquastop per trasformazione cassette Dora e Dora P-80	F3630550
3580030	Solo sfera polistirolo rigido per rubinetto galleggiante	F3580030
3590030	Cestelli serie Dora	Fuori produzione
8550005	Estrattore universale per sedi cassette incasso	F8550005

PLACCHE

accessori e ricambi



1

Placca Dora inox



2

Placca esterna Dora T.V.



3

Placca esterna P-80



4

Placca esterna 2 pulsanti



5

Placca cieca bianca



6

Placca esterna Aquastop

Codice	Descrizione	Codice GTL
1 – 3130210	Placca Dora inox con pulsante cromato	
1 – 3670350	Placca cieca inox	
2 – 3670010	Placca esterna Dora completa di pulsante bianca	F3670010
2 – 3670015	Placca esterna Dora completa di pulsante nera	F3670015
2 – 3670020	Placca esterna Dora completa di pulsante cromata	F3670020
2 - 3670140	Placca esterna Dora completa di pulsante champagne	F3670140
3 – 3680010	Placca esterna P-80 completa bianca	F3680010
3 – 3680015	Placca esterna P-80 completa nera	F3680015
3 – 3680020	Placca esterna P-80 completa cromata	F3680020
3 - 3680025	Placca esterna P-80 completa dorata	F3680025
3 – 3680030	Placca esterna P-80 completa cromo satinata	
3 - 3680140	Placca esterna P-80 completa champagne	F3680140
4 – 5102810001	Placca esterna 2 Pulsanti completa bianca	F5102810
4 – 5102810002	Placca esterna 2 Pulsanti completa cromata	F510281002
4 – 5102810003	Placca esterna 2 Pulsanti completa cromo satinata	
5 – 3670300	Placca cieca bianca	F3670300
6 – 3670030	Placca esterna Aquastop completa bianca	F3670030
6 – 3670032	Placca esterna Aquastop completa cromata	F3670032
6 – 3670033	Placca esterna Aquastop completa cromo satinata	F3670033
6 – 3670034	Placca esterna Aquastop completa dorata	F3670034

CASSETTE INCASSO ELETTRONICHE

accessori e ricambi



Codice	Descrizione	Codice GTL
3820012	Gruppo elettronico completo per cassette incasso Dora e P-80	
1500010	Scheda elettronica	
1500015	Scheda elettronica per cassette "con velo d'acqua"	
1500020	Trasformatore 220/12 V	
2200335	Fotocellula con coperchio in plastica	
2200330	Fotocellula con coperchio inox	
2200320	Fotocellula angolare tonda	
2200321	Fotocellula angolare	
2220315	Gruppo bobina sollevamento per cassette incasso elettroniche	
3710012	Tubo troppo pieno per cassette elettroniche	F3710012
3670300	Placca cieca bianca	F3670300
3670350	Placca cieca inox	
3130210	Placca inox con pulsante emergenza	
3680010	Placca P-80 bianca con pulsante emergenza	

CASSETTE INCASSO PNEUMATICHE

accessori e ricambi

caratteristiche

Cassette ad incasso a comando pneumatico, disponibili con tre tipi di comando:

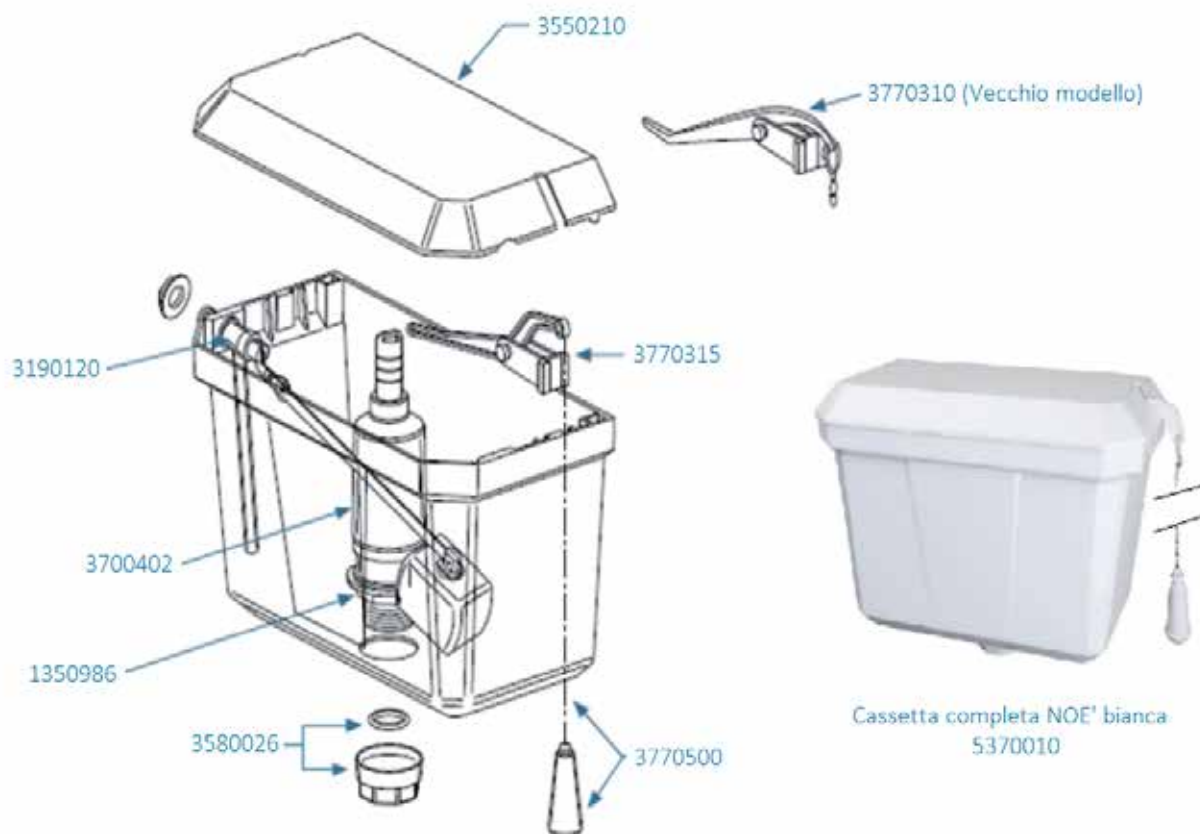
**Pedale -
Pulsante Incasso -
Pulsante Esterno -**



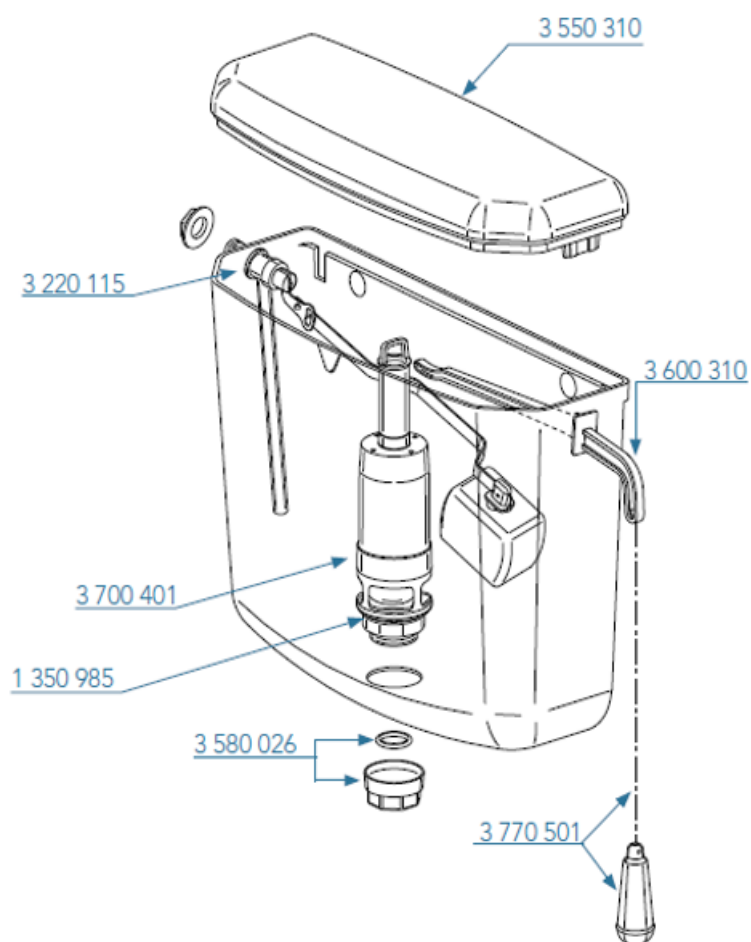
Codice	Descrizione	Codice GTL
Componenti incasso pneumatiche a pedale		
3790304	Gruppo pneumatico a pedale tubo incasso per cassette Dora e P-80	
3790305	Gruppo pneumatico a pedale tubo esterno per cassette Dora e P-80	
3102790330	Gruppo pneumatico a pedale tubo incasso per cassette 2 Pulsanti	
3790301	Pedale pneumatico senza pistoncino	F3790301
1260010	Tubo esterno d.12 con tasselli per pneumatico esterno	
Componenti incasso pneumatiche pulsante incasso		
3790314	Gruppo pneumatico a pulsante per cassette Dora e P-80	F3790314
3102790320	Gruppo pneumatico a pulsante incasso per cassette incasso 2 Pulsanti	
3790360	Pulsante pneumatico incasso senza pistoncino (ex 36803052)	
2200030	Placca quadrata pulsante incasso	F2200030
Componenti incasso pneumatiche pulsante esterno		
3790315	Gruppo pneumatico a pulsante esterno per cassette Dora e P-80	
3102790325	Gruppo pneumatico a pulsante esterno per cassette incasso 2 Pulsanti	
3680310	Pulsante pneumatico esterno senza pistoncino	
1260010	Tubo esterno d.12 con tasselli per pneumatico esterno	
Gruppi comuni nelle cassette incasso pneumatiche		
3630333	Pistoncino pneumatico per cassette Dora e P-80	F3630333
3710012	Tubo troppo pieno per Dora e P-80 pneumatiche	
3670300	Placca cieca bianca	F3670300
3670350	Placca cieca inox	
3102790300	Pistoncino pneumatico con batteria completa per cassetta incasso 2 Pulsanti	
3102790305	Pistoncino pneumatico per cassetta incasso 2 Pulsanti	

NOE'

accessori e ricambi



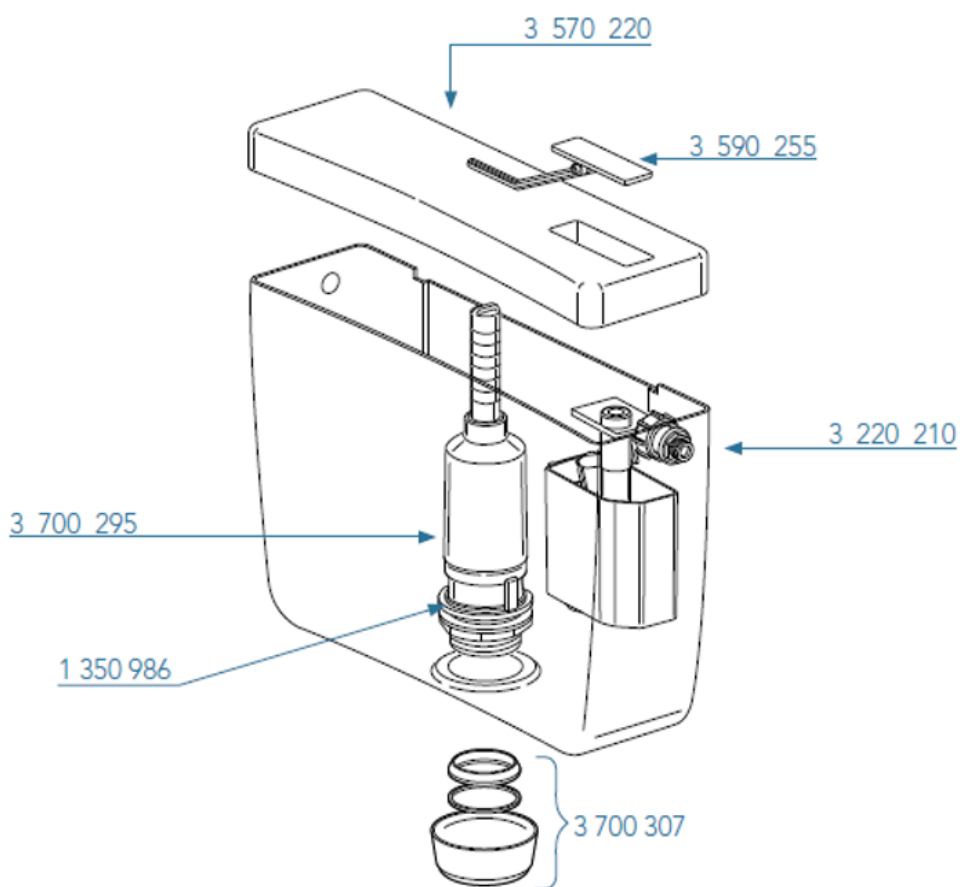
Codice	Descrizione	Codice GTL
1350985	Guarnizione tenuta scarico piletta Tagodue / 2002 (< 2005)	F1350985
1350986	Guarnizione tenuta scarico piletta Noè / Nilo	F1350986
3190120	Rubinetto a galleggiante Noè	F3190120
3550210	Coperchio Noè bianco	
3580020	Borchie copriforo	F3580020
3580026	Rosone con guarnizione per piletta Noè	F3580026
3600311	Leva scarico alluminio	F3600311
3700402	Batteria piletta con dado e guarnizione Noè	F3700402
3770315	Leva comando scarico con supporto Noè	F3770315
3770500	Pull leggera con catenella Noè	
3770310	Gruppo leva alza campana tipo vecchio con supporto	F3770310
5370010	Cassetta completa NOE'	F5370010



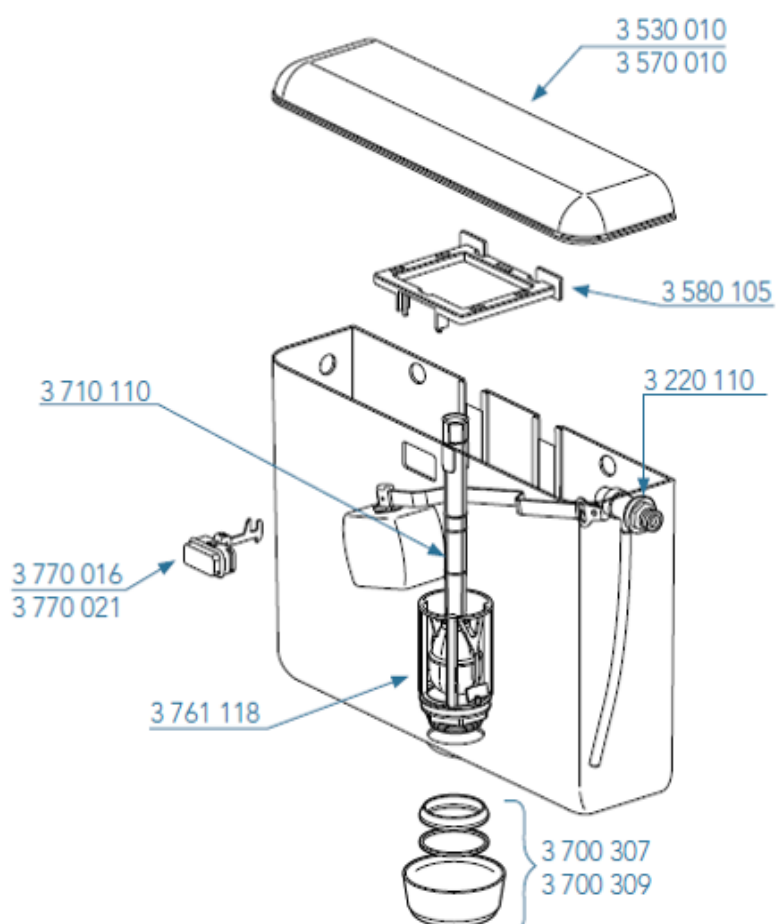
Codice	Descrizione	Codice GTL
1350985	Guarnizione tenuta scarico pileta Tagodue / 2002 (< 2005)	F1350985
3220115	Rubinetto galleggiante Tago Due / 2002	F3220115
3550310	Coperchio 2002 bianco	
3580020	Borchie copriforo	F3580020
3580026	Rosone con guarnizione per pileta	F3580026
3600310	Leva comando scarico pileta 2002	F3600310
3700401	Batteria pileta con dado e guarnizione 2002	F3700401
3770501	Pull pesante con catenella 2002	

NILO

accessori e ricambi



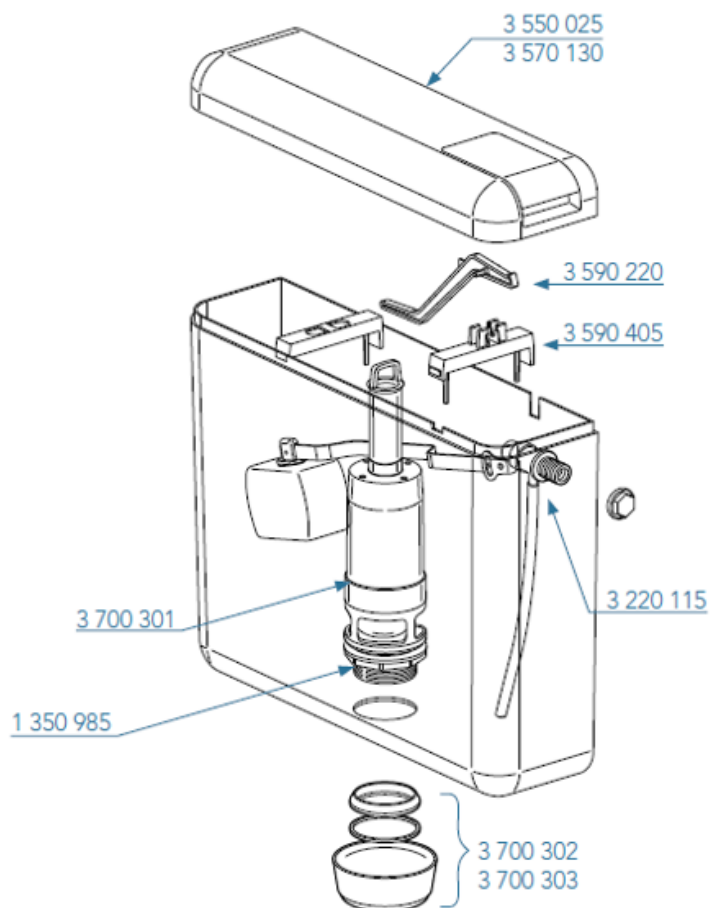
Codice	Descrizione	Codice GTL
3570220	Coperchio Nilo completo bianco	
3580020	Borchie copriforo	F3580020
3590255	Pulsante con leva comando scarico cassetta Nilo	F3590255
3220210	Rubinetto a galleggiante Rex	F3220210
3700295	Batteria piletta con dado e guarnizione Nilo	F3700295
1350986	Guarnizione tenuta scarico piletta Nilo / Noè	F1350986
3700307	Rosone con guarnizione bianco	F3700307
1140010	Rubinetto arresto da ½" cromato	F1140010



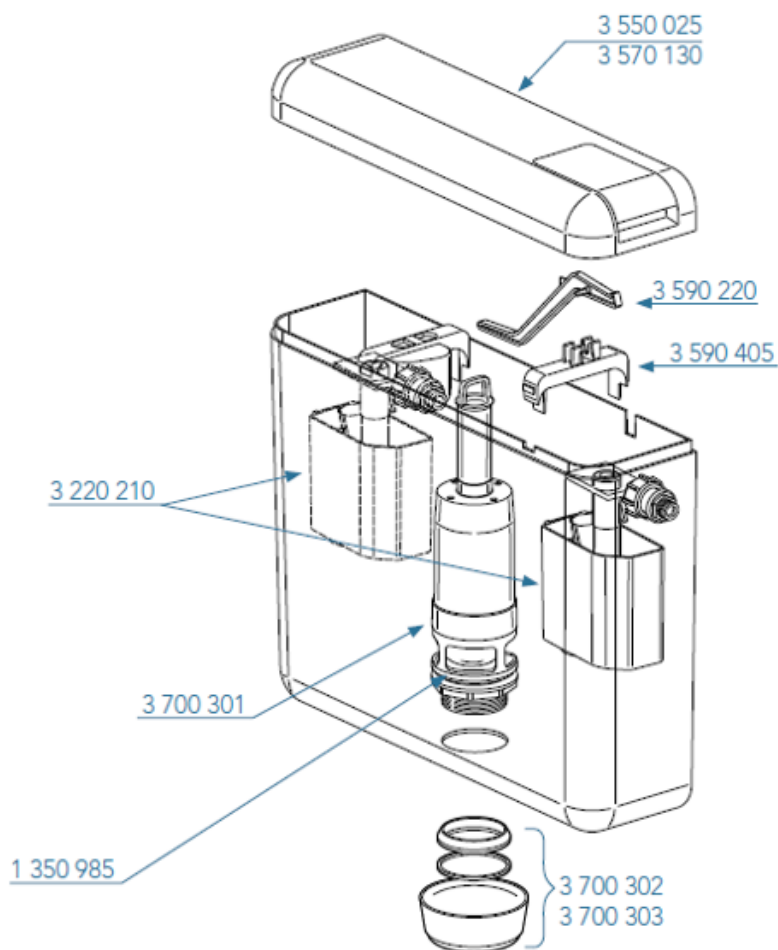
Codice	Descrizione	Codice GTL
3530010	Coperchio Tago bianco	
3570010	Coperchio Tago champagne	
3770010	Pulsante Tago tipo tondo	F3770010
3770015	Pulsante Tago cromato tipo vecchio	F3770015
3770016	Pulsante rettangolare completo bianco	F3770016
3770021	Pulsante rettangolare completo champagne	
3220110	Rubinetto a galleggiante Tago	F3220110
3580020	Borchie copriforo	F3580020
3580105	Telaietto tipo nuovo	
3710110	Tubo troppo pieno con pallina Tago	F3710110
3761118	Base conica con dado e guarnizione	F3760120
3700307	Rosone con guarnizione bianco	F3700307
3700309	Rosone con guarnizione champagne	
1140010	Rubinetto arresto ½" cromato	F1140010

TAGODUE

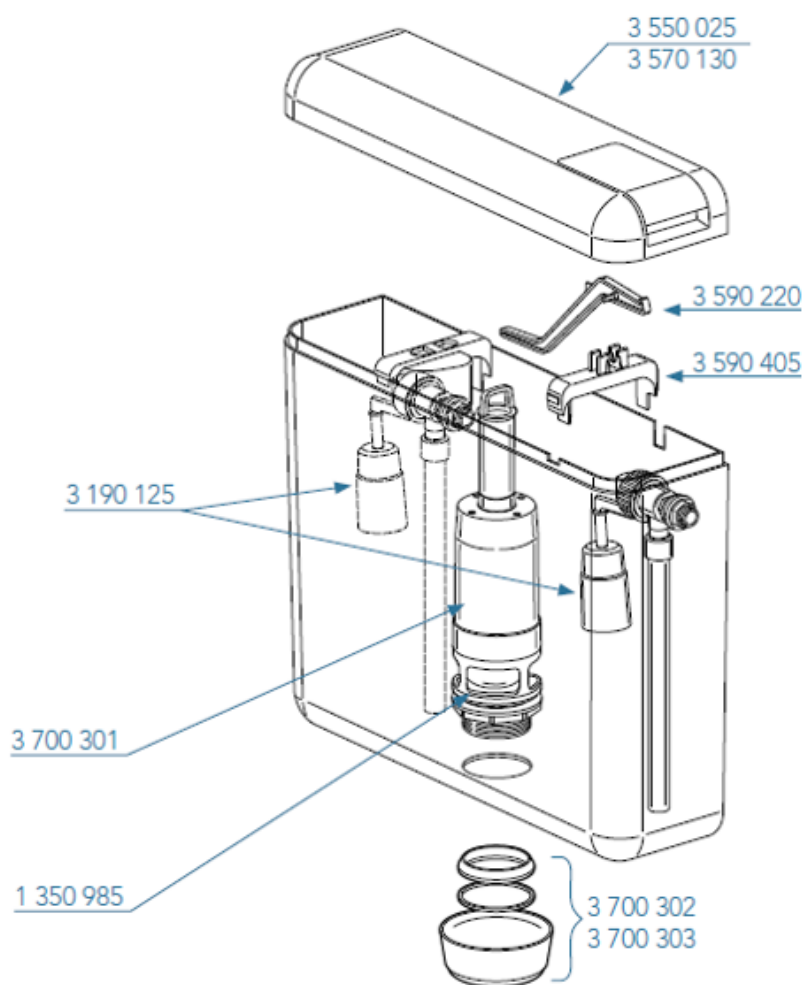
accessori e ricambi



Codice	Descrizione	Codice GTL
3550025	Coperchio Tagodue / Rex / Marzia / Colorado completo bianco	F3550025
3570130	Coperchio Tagodue / Rex / Marzia / Colorado completo champagne	
3580020	Borchie copriforo	F3580020
3590220	Leva comando scarico piletta Tagodue / Rex / Marzia / Colorado	F3590220
3590405	Telaio Tagodue / Rex / Marzia / Colorado	F3590405
3220115	Rubinetto a galleggiante Tagodue	F3220115
3700301	Batteria piletta con dado e guarnizione Tagodue / Rex / Marzia / Colorado	F3700301
1350985	Guarnizione tenuta scarico piletta Tagodue / 2002 / Rex / Marzia / Colorado	F1350985
3700302	Rosone con guarnizione bianco	F3700302
3700303	Rosone con guarnizione champagne	
1140005	Rubinetto arresto 1/2" cromato	



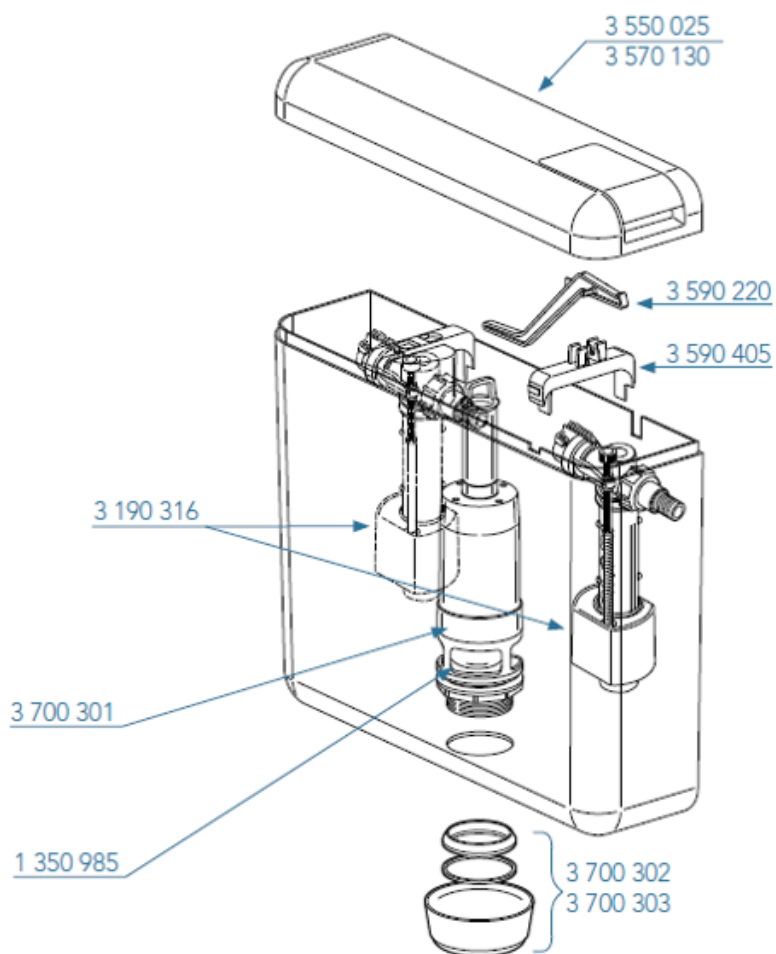
Codice	Descrizione	Codice GTL
3550025	Coperchio Tagodue / Rex / Marzia / Colorado completo bianco	F3550025
3570130	Coperchio Tagodue / Rex / Marzia / Colorado completo champagne	
3580020	Borchie copriforo	F3580020
3590220	Leva comando scarico piletta Tagodue / Rex / Marzia / Colorado	F3590220
3590405	Telaio Tagodue / Rex / Marzia / Colorado	F3590405
3220210	Rubinetto a galleggiante Rex	F3220210
3700301	Batteria piletta con dado e guarnizione Tagodue / Rex / Marzia / Colorado	F3700301
1350985	Guarnizione tenuta scarico piletta Tagodue / 2002 / Rex / Marzia / Colorado	F1350985
3700302	Rosone con guarnizione bianco	F3700302
3700303	Rosone con guarnizione champagne	
1140005	Rubinetto arresto 1/2" cromato	



Codice	Descrizione	Codice GTL
3550025	Coperchio Tagodue / Rex / Marzia / Colorado completo bianco	F3550025
3570130	Coperchio Tagodue / Rex / Marzia / Colorado completo champagne	
3580020	Borchie copriforo	F3580020
3590220	Leva comando scarico piletta Tagodue / Rex / Marzia / Colorado	F3590220
3590405	Telaietto Tagodue / Rex / Marzia / Colorado	F3590405
3190125	Rubinetto a galleggiante rapido Marzia	F3190125
3700301	Batteria piletta con dado e guarnizione Tagodue / Rex / Marzia / Colorado	F3700301
1350985	Guarnizione tenuta scarico piletta Tagodue / 2002 / Rex / Marzia / Colorado	F1350985
3700302	Rosone con guarnizione bianco	F3700302
3700303	Rosone con guarnizione champagne	
1140005	Rubinetto arresto 1/2" cromato	
1140011	Rubinetto arresto 1/2" cromato con filtro	

COLORADO

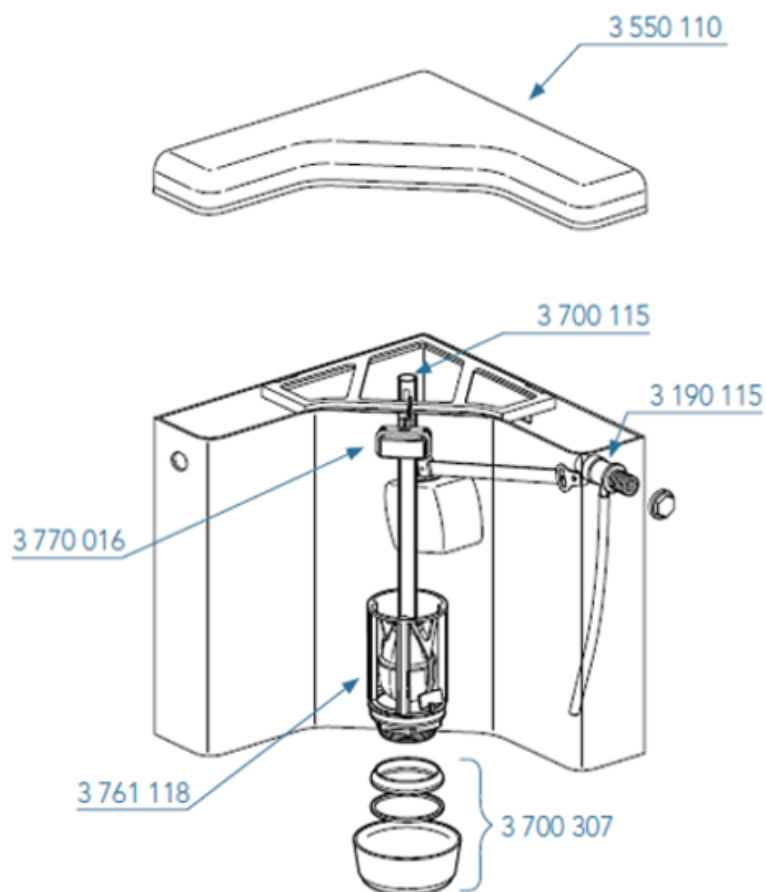
accessori e ricambi



Codice	Descrizione	Codice GTL
3550025	Coperchio Tagodue / Rex / Marzia / Colorado completo bianco	F3550025
3570130	Coperchio Tagodue / Rex / Marzia / Colorado completo champagne	
3580020	Borchie copriforo	F3580020
3590220	Leva comando scarico piletta Tagodue / Rex / Marzia / Colorado	F3590220
3590405	Telaietto Tagodue / Rex / Marzia / Colorado	F3590405
3190316	Rubinetto a galleggiante Colorado	F3190316
3700301	Batteria piletta con dado e guarnizione Tagodue / Rex / Marzia / Colorado	F3700301
1350985	Guarnizione tenuta scarico piletta Tagodue / 2002 / Rex / Marzia / Colorado	F1350985
3700302	Rosone con guarnizione bianco	F3700302
3700303	Rosone con guarnizione champagne	
1140005	Rubinetto arresto 1/2" cromato	

RENO

accessori e ricambi

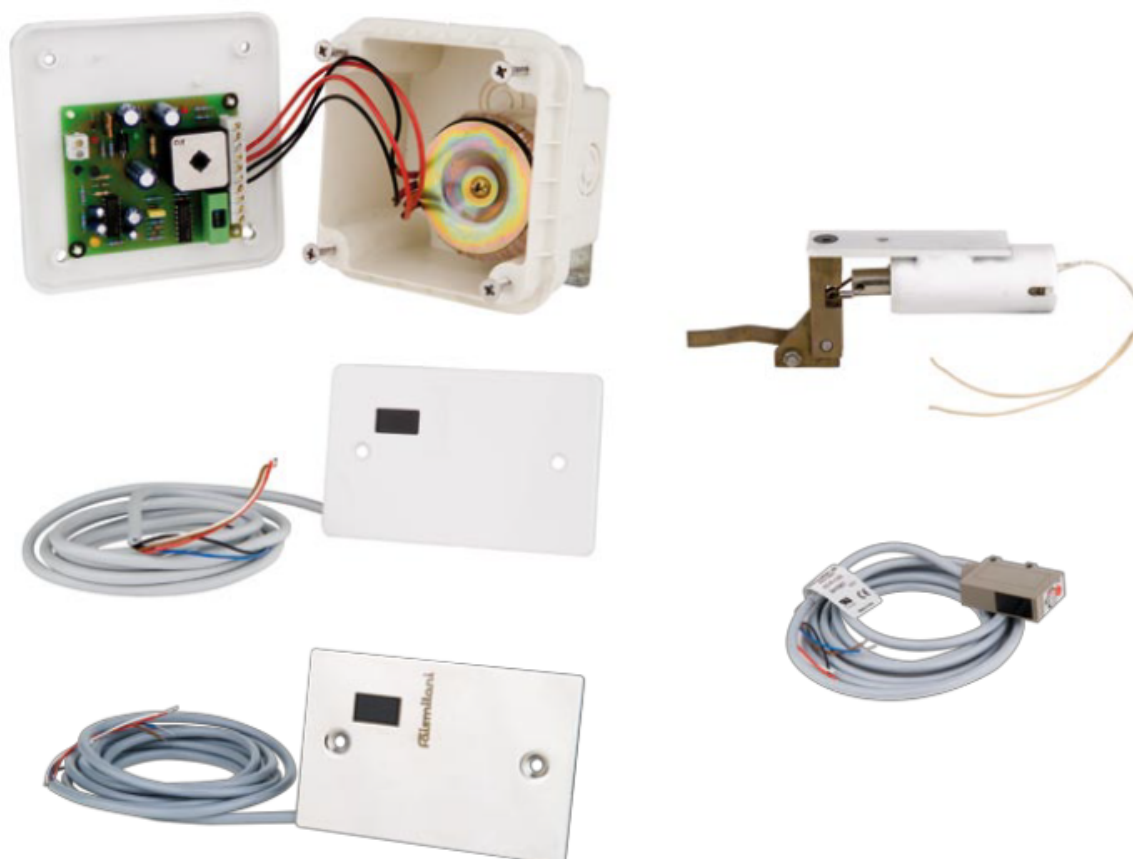


**Cassetta RENO
completa - bianca
F5360110**

Codice	Descrizione	Codice GTL
3190115	Rubinetto a galleggiante Reno	F3190115
3550110	Coperchio Reno bianco	
3580020	Borchie copriforo	F3580020
3700115	Tubo troppo pieno con pallina Reno	F3700115
3700307	Rosone con guarnizione bianco	F3700307
3761118	Base conica con dado e guarnizione	
3770016	Pulsante rettangolare completo bianco	F3770016
1140010	Rubinetto arresto 1/2" cromato	F1140010
5360110	Cassetta Reno angolare completa	F5360110

CASSETTE ESTERNE ELETTRONICHE

accessori e ricambi



Codice	Descrizione	Codice GTL
1500010	Scheda elettronica	
1500015	Scheda elettronica per cassetta con "velo d'acqua"	
1500020	Trasformatore 220/12 V.	
2200310	Gruppo bobina sollevamento tubo troppo pieno	
3820011	Gruppo elettronico completo per cassetta Marzia	
3820010	Gruppo elettronico completo per cassetta 2002	
2200321	Fotocellula rettangolare	
2200320	Fotocellula angolare tonda	
2200330	Fotocellula con coperchio inox	
2200335	Fotocellula con coperchio in plastica	

CASSETTE ESTERNE PNEUMATICHE

accessori e ricambi



Codice	Descrizione	Codice GTL
Componenti esterne pneumatiche a pedale		
3790300	Gruppo pneumatico a pedale tubo incasso per cassette esterne	
3790306	Gruppo pneumatico a pedale tubo esterno per cassette esterne	
3790301	Pedale pneumatico senza pistoncino	F3790301
1260010	Tubo esterno d. mm. 12 con tasselli per pneumatico esterno	
1350120	membrana semisferica 6 fori	F1350120
Componenti esterne pneumatiche pulsante incasso		
3790310	Gruppo pneumatico a pulsante per cassette esterne	F3790310
3790360	Pulsante pneumatico incasso senza pistoncino (ex 36803052)	
2200030	Placca quadrata pulsante incasso	F2200030
Componenti esterne pneumatiche pulsante esterno		
3790311	Gruppo pneumatico a pulsante esterno per cassette esterne	
3680310	Pulsante pneumatico esterno senza pistoncino	
1260010	Tubo esterno d. mm. 12 con tasselli per pneumatico esterno	
Gruppi comuni nelle cassette esterne pneumatiche		
2200010	Scatola incasso per pulsante pneumatico incasso	
3630332	Pistoncino pneumatico per cassette esterne	F3630332

BATTERIA ALETTA

accessori e ricambi

caratteristiche

ALETTA "MO" Batteria per cassette appoggiate (monoblocco) - A.A.L.¹ - A.B.² - A.A.P.³ - sede in ottone, tiranti INOX fissaggio al coperchio, rubinetto a galleggiante, rubinetto arresto.

ALETTA "S" Batteria per cassette siphonic - A.A.L.¹ - A.B.² - A.A.P.³ - sede in ottone, tiranti INOX fissaggio al coperchio, rubinetto a galleggiante, rubinetto arresto, tubo scarico con rosone.

NOTE

I tubi di scarico sonodisponibili nei Ø 50x32 - Ø 50x40 - Ø 50x50

Per l'ordinazione delle batterie specificare il modello di batterie "ALETTA", la posizione dell'alimentazione dell'acqua (bassa o alta o posteriore) il modello della cassetta in ceramica completo di codice di identificazione dato dal produttore oppure seguendo le tabelle di identificazione appositamente predisposte.

Le batterie sono disponibili per tutti i tipi di cassette in ceramica.

- 1 A.A.L. Entrata Acqua Alta Laterale
- 2 A.B. Entrata Acqua Basso
- 3 A.A.P. Entrata Acqua Alta Posteriore



Pulsante pneu cromato
F3970100

Codice	Descrizione	Codice GTL
3250670	Gruppo piantana regolabile con galleggiante e rubinetto	F3250670
1140010	Gruppo rubinetto arresto ½" cromato	F1140010
3650130	Pomolo cromato	F3650130
1300115	Vite ottone cromata fissaggio coperchio	Fuori produzione
1290215	Coppia tiranti ottone con guarnizioni per cassette monoblocco	Fuori produzione
3650030	Ranella cromata sottopulsante	Fuori produzione
3590180	Cavalletto in plastica fissaggio coperchio con foro filettato	F3590180
3630060	Tirante alzatubo troppo pieno	Fuori produzione
3590540	Cestelli per batteria ALETTA	F3590540
3770230	Pomelli per batteria ECO	F3770230
3770240	Pomelli per batteria ALETTA	F3770240
3970100	Pulsante cromato pneu	F3970100
5970040	Batteria universale pneumatica AB	F5970040
5970100	Batteria universale pneumatica AA	F5970100

TUBI TROPPO PIENO

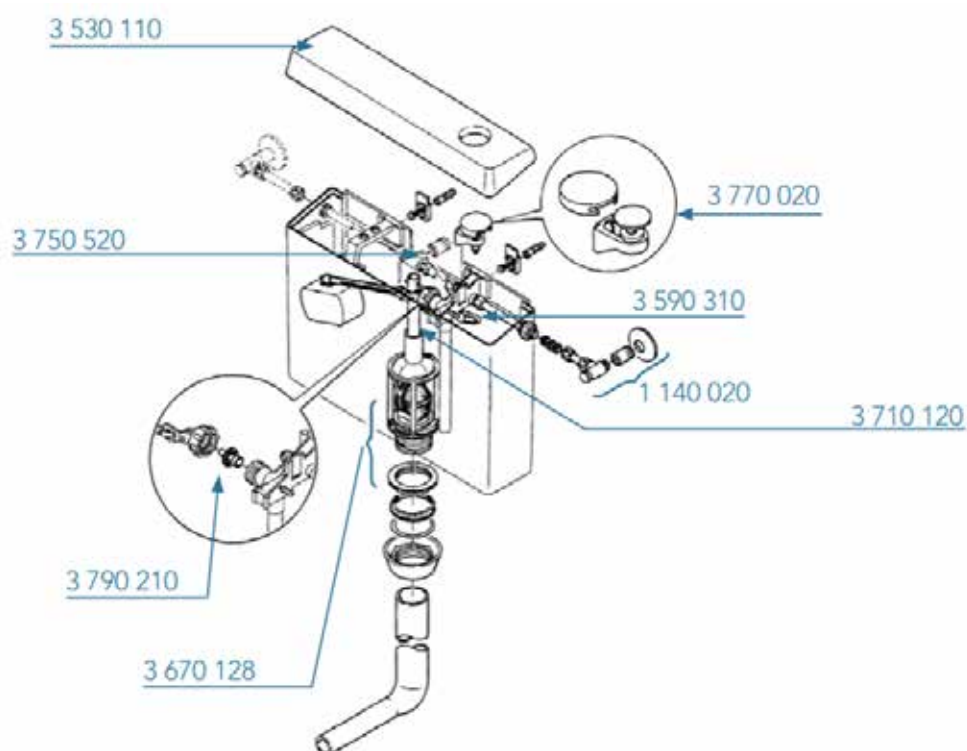
accessori e ricambi



Codice	Descrizione	Codice GTL
3710110	Tubo troppo pieno Tago	F3710110
3700115	Tubo troppo pieno Reno	F3700115
3710120	Tubo troppo pieno Raja	
3710151	Tubo troppo pieno Aquastop	F3710150
3710160	Tubo troppo pieno Dorina aquastop	
3710010	Tubo troppo pieno P-80 e Dora	F3710010
3710020	Tubo troppo pieno Dorina	F3710020
3710012	Tubo troppo pieno pneumatiche / elettroniche P-80	F3710012

RICAMBI RAJA

accessori e ricambi



Codice	Descrizione	Codice GTL
3530110	Coperchio Raja completo bianco	
3770020	Pulsante con supporto Raja bianco	F3770020
3600200	Pulsante Raja bianco	
3590310	Leva comando scarico Raja	
3101200	Tubo troppo pieno Raja	
3750520	Rubinetto a galleggiante Raja	F3750520
3790210	Pistoncino con guarnizione per rubinetto a galleggiante plastica Raja	F3790210
3670128	Base conica con dado e guarnizione Raja	
1140020	Rubinetto arresto 1/2" cromato Raja	

ESTRATTORE E SEDI

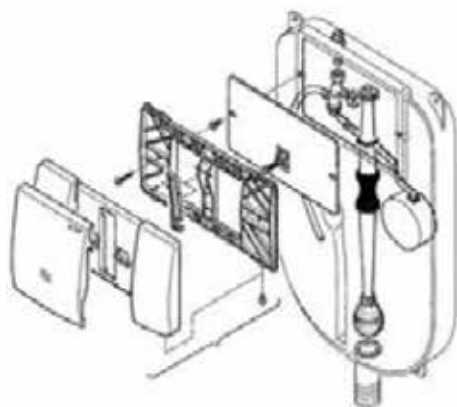
accessori e ricambi



Codice	Descrizione	Codice GTL
8550005	Estrattore universale per sedili intercambiabili cassette incasso	F8550005
8550025	Coppia semigusci completi per tipo nuovo	
1270014	Inserto universale per vecchie sedili Dora D. mm. 38 / 40	F1270014
1270015	Sede inox intercambiabile d. mm. 42.5	F1270015
1270016	Sede inox intercambiabile ridotta d. mm. 42.5 x 28	F1270016

KIT DI TRASFORMAZIONE

accessori e ricambi



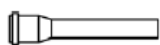
Con i kit di trasformazione Aquastop è possibile aggiornare tutti i modelli di cassette incasso, anche i vecchi modelli in rame e acciaio inox, ottenendo la completa trasformazione delle stesse.

Questa nuova versione con pulsante economizzatore ottimizza il risparmio del consumo d'acqua.

Il kit è completo di placca e tubo troppo pieno

Codice	Descrizione	Codice GTL
3630550	Kit trasformazione Aquastop con placca bianca	F3630550
3630560	Kit trasformazione Aquastop con placca bianca per Dorina	
3630551	Kit trasformazione Aquastop con placca champagne	
3630552	Kit trasformazione Aquastop con placca cromata	
3630553	Kit trasformazione Aquastop con placca cromo satinata	
3630554	Kit trasformazione Aquastop con placca dorata	

TUBI DI SCARICO

accessori e ricambi


Codice	Descrizione	Codice GTL
1250020	Canotto concentrico con guarnizione d. mm. 40 x 32 bianco	F1250020
1250025	Canotto concentrico con guarnizione d. mm. 40 x 32 cromato	F1250025
1250042	Canotto concentrico d. mm. 50 x 40 bianco	F1250042
1250045	Canotto eccentrico d. mm. 50 x 40 bianco	F1250045
1250046	Canotto eccentrico d. mm. 50 x 32 bianco	
1250047	Canotto eccentrico d. mm. 50 x 40 cromato	F1250047
3102400	Rosone per canotto bianco	F3102400



Codice	Descrizione	Codice GTL
1230037	Curva 90° d. mm. 32 con rosone piatto	



Codice	Descrizione	Codice GTL
3600020	Rosone d. mm. 32 x 128 bianco	F3600020
3600210	Rosone d. mm. 32 x 128 cromato	
3600135	Rosone d. mm. 40 x 110 bianco	F3600135
3600030	Rosone d. mm. 40 x 110 cromato	



Codice	Descrizione	Codice GTL
3640030	Spargiacqua per turca	F3640030



Codice	Descrizione	Codice GTL
1220010	Manicotto con guarnizione per tubi 2-3 pezzi	



Codice	Descrizione	Codice GTL
1220110	Tubo curvo d. mm. 50 x 32 - 325 x 200 bianco	F1220110
1220111	Tubo curvo d. mm. 50 x 32 - 320 x 200 cromato	Fuori produzione
1220115	Tubo curvo d. mm. 50 x 32 - 325 x 200 champagne	
1220118	Tubo curvo d. mm. 50 x 32 - 360 x 200 bianco	
1220220	Tubo curvo d. mm. 50 x 40 - 325 x 200 bianco	
1220224	Tubo curvo d. mm. 50 x 40 - 325 x 200 champagne	
1220226	Tubo curvo d. mm. 50 x 40 - 320 x 200 cromato	
1220010	Tubo curvo d. mm. 47 x 32 - 325 x 200 bianco Tago v.	F1220010
1220020	Tubo curvo d. mm. 47 x 32 - 1000 x 200 bianco	F1220020



Codice	Descrizione	Codice GTL
1220210	Tubo curvo d. mm. 50 x 50 - 320 x 200 bianco	
1220216	Tubo curvo d. mm. 50 x 50 - 300 x 200 cromato	
1240010	Tubo curvo d. mm. 47 x 30 - 380 x 200 cromato	F1240010



Codice	Descrizione	Codice GTL
1220120	Tubo curvo d. mm. 50 x 32 - 600 x 200 bianco	
1220121	Tubo curvo d. mm. 50 x 32 - 600 x 200 champagne	F1220121
1220130	Tubo curvo d. mm. 50 x 32 - 1000 x 200 bianco	F1220130
1220131	Tubo curvo d. mm. 50 x 32 - 1000 x 200 champagne	
1220015	Tubo curvo d. mm. 47 x 32 - 600 x 200 bianco Tago vecchio	F1220015
1220017	Tubo curvo d. mm. 47 x 32 - 600 x 200 champagne Tago	
3685330	Tubo curvo d. mm. 47 x 32 - 1000 x 200 bn. per Tago v.	Fuori produzione

TUBI DI SCARICO

accessori e ricambi


Codice	Descrizione	Codice GTL
1220125	Tubo curvo d. mm. 50 x 32 – 800 x 200 sagomato bianco	F1220125
1220123	Tubo curvo d. mm. 50 x 32 – 800 x 200 sagomato champagne	
1220135	Tubo curvo d. mm. 50 x 32 – 1000 x 200 sagomato bianco	F1220135
1220136	Tubo curvo d. mm. 50 x 32 – 1000 x 200 sagomato champagne	



Codice	Descrizione	Codice GTL
1220050	Tubo curvo d. mm. 50 x 32 – 980 x 200 2 pz. manicotto bianco	F1220050



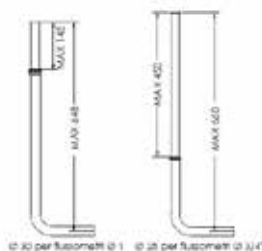
Codice	Descrizione	Codice GTL
3685410	Tubo cacciata d. mm. 32 in 2 pezzi cm. 180 per esterno vaso	F3685410
3685420	Tubo cacciata d. mm. 32 in 2 pezzi cm. 180 per incasso vaso	
3685430	Tubo cacciata d. mm. 32 in 2 pezzi cm. 196 per esterno turca	F3685430
3685440	Tubo cacciata d. mm. 32 in 2 pezzi cm. 196 per incasso turca	
1230040	Tubo cacciata d. mm. 32 – parte inf. al vaso cm. 85 p tubo 2 pz.	F1230040
1230045	Tubo cacciata d. mm. 32 – parte inf. turca cm. 100 p/tubo 2 pz.	
1230030	Tubo cacciata d. mm. 32 – parte sup. est. cm. 100 p/tubo 2 pz.	F1230030
1230035	Tubo cacciata d. mm. 32 – parte sup. inc. cm. 100 p/tubo 2 pz.	



Codice	Descrizione	Codice GTL
1250060	Tubo cacciata telescopico incasso 45° per vaso e turca	
1250065	Tubo cacciata telescopico incasso 90° per vaso e turca	



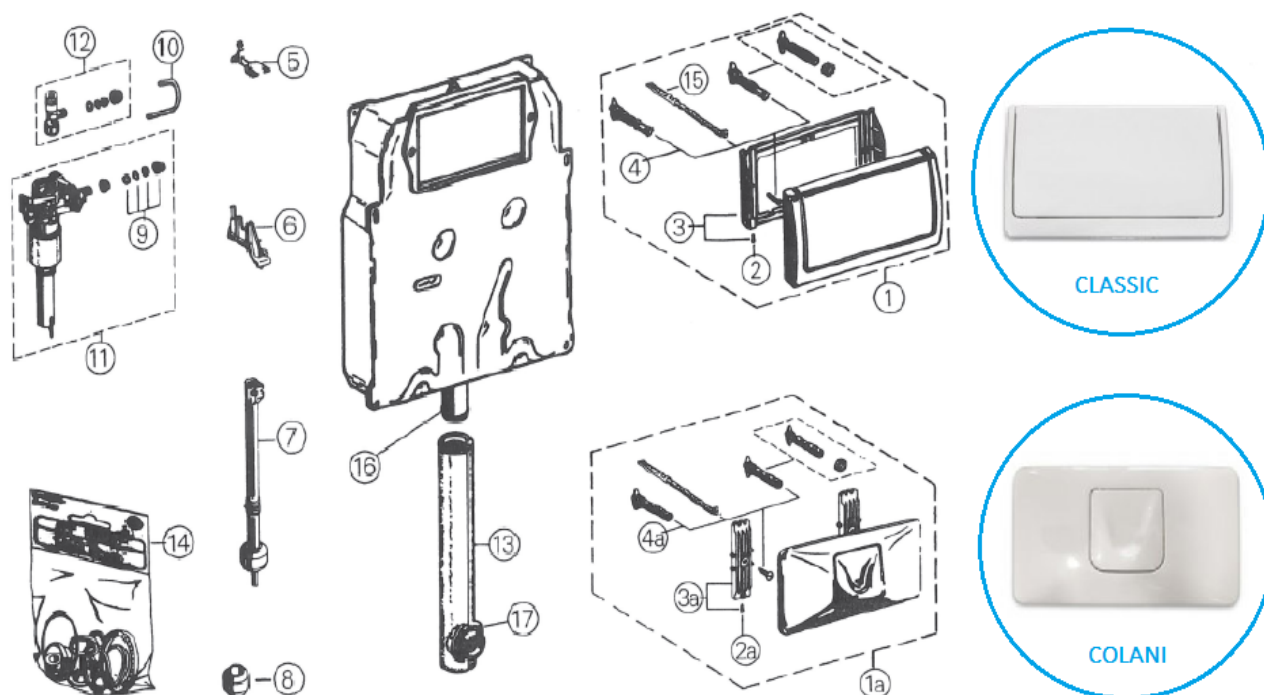
Codice	Descrizione	Codice GTL
3685450	Tubo cacciata d. mm. 32 in 3 pz. cm. 210 est. vaso c/manicotti	
3685460	Tubo cacciata d. mm. 32 in 3 pz. cm. 210 est. turca c/manicotti	



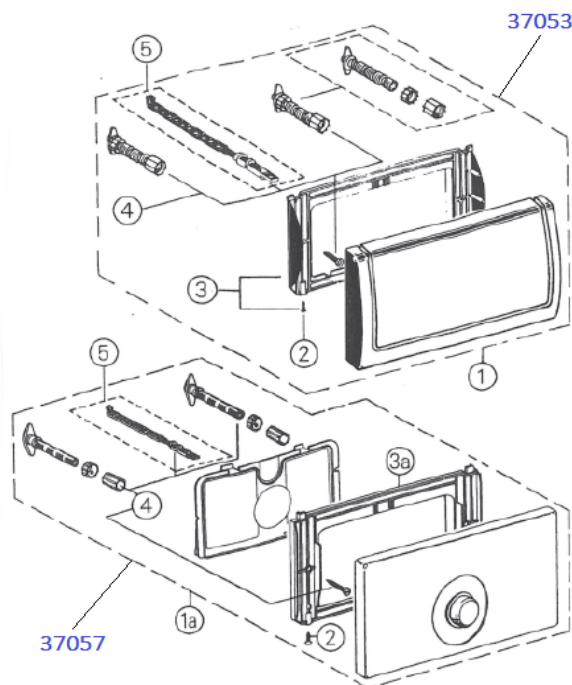
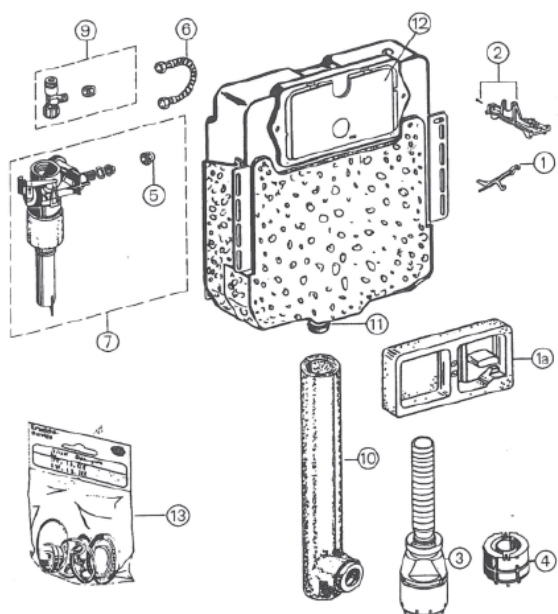
Codice	Descrizione	Codice GTL
1220300	tubo ottone cromato d. mm. 25 per flussometri d. 3/4"	
1220301	tubo ottone cromato d. mm. 30 per flussometri d. 1"	



Codice	Descrizione	Codice GTL
3102330000	Tubo scarico incasso d. mm. 50 con guarnizione	
3102340000	Coppia semigusci isolamento tubo scarico d. mm. 50	



Codice	Descrizione	Codice GTL
1 - 37055	Placca Classic cromata (sostituita da 37053000)	DAL37053
1 - 37055SHO	Placca Classic bianca (sostituita da 37053SHO)	DAL37053SHO
1a - 37054SHO	Placca Colani bianca	DAL37054
2 - 4302900M	Vite di fissaggio (conf. 2 pz)	
2a - 4302900M	Vite di fissaggio (conf. 2 pz)	
3 - 43199	Cerniera fissaggio completa Classic	
3a - 43216	Cerniera fissaggio completa Colani	
4 - 43520	Azionamento completo	
37127	Prolunga 70 mm.	
4a - 42963	Azionamento completo	fuori produzione
43525	Prolunga 70 mm.	
5 - 43896	Leva	DAL43896
6 - 42962	Traversa	DAL42962
7 - 42961	Valvola di scarico completa	DAL42961
8 - 43917	Guarnizione valvola di scarico	DAL43917
9 - 43258	Attacco rapido completo	
10 - 43005	Curva	DAL43005
11 - 37092	Valvola di carico completa	DAL37092
12 - 43821	Rubinetto a squadra completo	DAL43821
13 - 43927	Tubo cacciata completo	
14 - 42957	Set guarnizioni	Fuori produzione
15 - 43546	Scaletta di azionamento	DAL43546
16 - 4376800M	O-ring (conf. 10 pz)	
17 - 4388800M	O-ring tubo cacciata (conf. 10 pz)	



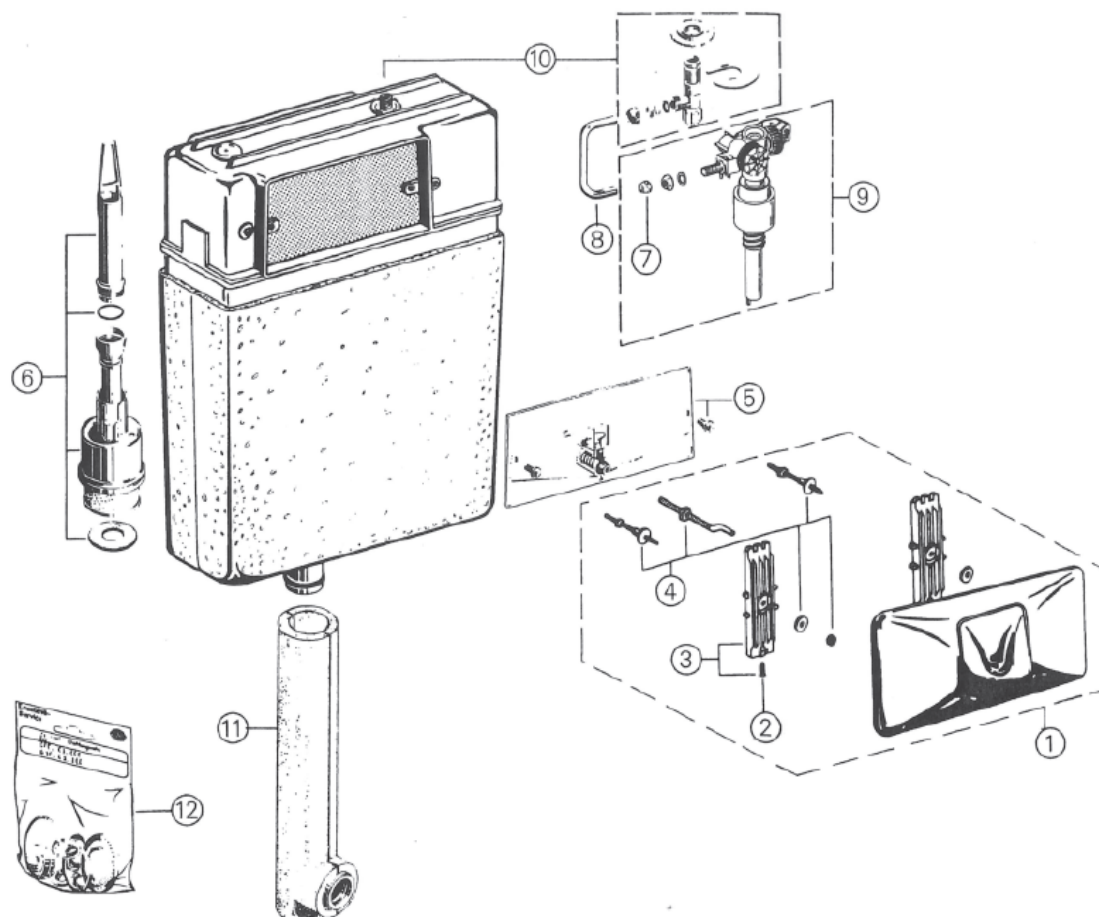
Codice	Descrizione	Codice GTL
1 - 43519	Leva	DAL43519
1a - 43974	Protezione	
2 - 43526	Traversa	
3 - 43486	Servo-valvola di scarico completa	DAL43486
4 - 43544	Pistone valvola di scarico completa	DAL43544
377400M	Guarnizioni singole per pistone	
5 - 43258	Attacco rapido completo	
6 - 43349	Flessibile	
7 - 37095	Valvola di carico completa	DAL37095
8 - 4375800M	Membrana completa	
9 - 43821	Rubinetto a squadra completo	DAL43821
10 - 43908	Tubo di cacciata completo	
11 - 4376800M	O-ring	
12 - 43539	Piastra di protezione	DAL43539
13 - 43722	Set guarnizioni	DAL43722

non illustrati		
14 - 43542	Sede valvola con O-ring (dal 1988)	

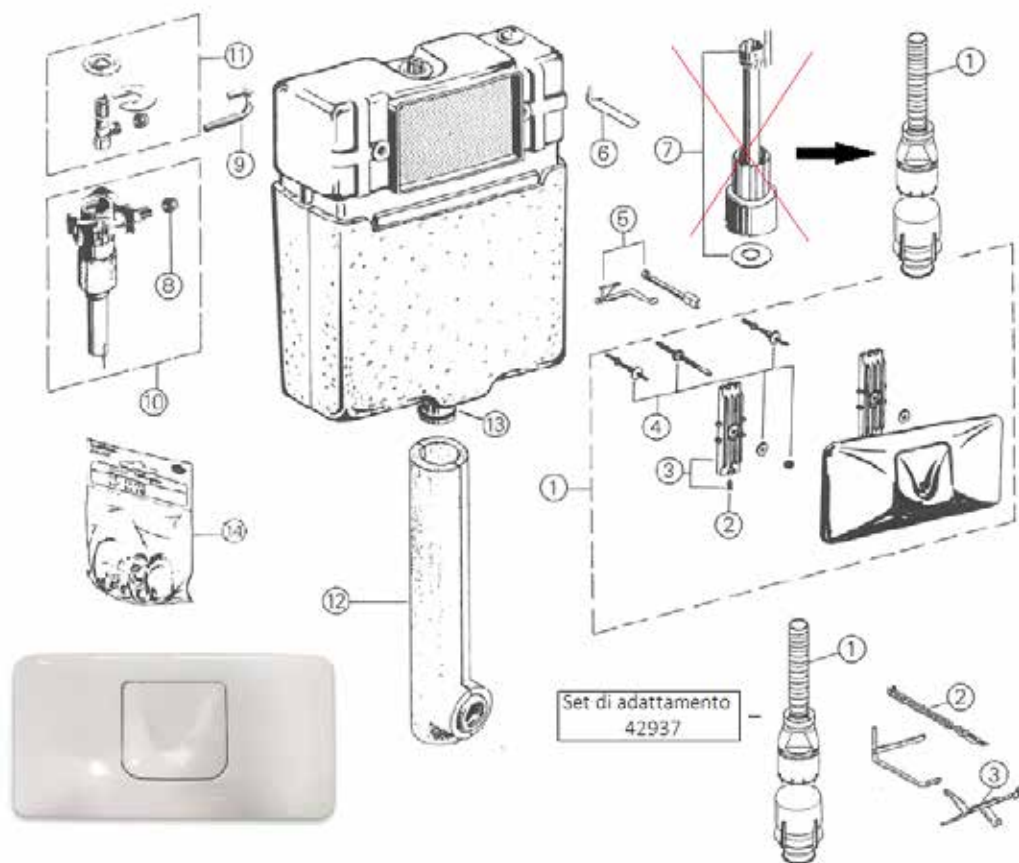
ricambi placche		
1 - 37053	Placca cromata completa	DAL37053
1a - 37057	Piastra acciaio	Fuori produzione
2 - 4302900M	Vite di fissaggio	
3 - 43199	Cerniera di fissaggio completa	
3a - 43205	Cerniera di fissaggio completa	
4 - 43520	Azionamento completo	
5 - 43548	Scaletta di azionamento	fuori produzione
37127	Prolunga 70 mm.	

PERFEKT 9/14 It.

accessori e ricambi



Codice	Descrizione	Codice GTL
1 - 43518	Placca cromata	
2 - 4302900M	Vite di fissaggio (conf. 2 pz)	
3 - 43216	Cerniera di fissaggio completa	
4 - 43499	Azionamento completo	Fuori produzione
37020	Prolunga 50 mm.	
4a - 4378900M	Molla di azionamento (conf. 5 pz) (non illustrata)	
5 - 43517	Piastra di azionamento completa	Fuori produzione
6 - 43482	Valvola di scarico completa	Fuori produzione
7 - 43258	Attacco rapido completo	
8 - 43348	Curva	Fuori produzione
9 - 37095	Valvola di carico dopo il 1975	DAL37095
9 - 43965	Valvola di carico prima del 1975	
10 - 43820	Rubinetto a squadra completo	Fuori produzione
11 - 43908	Tubo di sciacquo	
12 - 43704	Set guarnizioni	Fuori produzione
Non illustrati		
13 - 4375700M	Membrana vecchia (10 pz)	
14 - 4375800M	Membrana nuova dal 1975 (10 pz)	
15 - 4375900M	Guarnizione valvola di scarico	DAL43759



Codice	Descrizione	Codice GTL
1 - 43521	Placca cromata	Fuori produzione
2 - 4302900M	Vite di fissaggio (conf. 2 pz)	
3 - 43216	Cerniera di fissaggio completa	
4 - 43498	Azionamento completo	
37020	Prolunga 50 mm.	
5 - 43522	Leva completa	Fuori produzione
6 - 43538	Distanziatore	
7 - 43481	Valvola di scarico completa	fuori produzione
8 - 43258	Attacco rapido completo	
9 - 43348	Curva	
10 - 37095	Valvola di carico completo	DAL37095
11 - 43820	Rubinetto a squadra completo	
12 - 43908	Tubo di sciacquo	
13 - 4376800M	O-ring (conf. 10 pz)	
14 - 43704	Set guarnizioni	
42937	Set di adattamento	DAL42937
1 - 43491	Valvola di scarico con interruz.	Fuori produzione
2 - 43520	Azionamento completo	
3 - 43519	Leva	DAL43519

ALTRI RICAMBI

accessori e ricambi



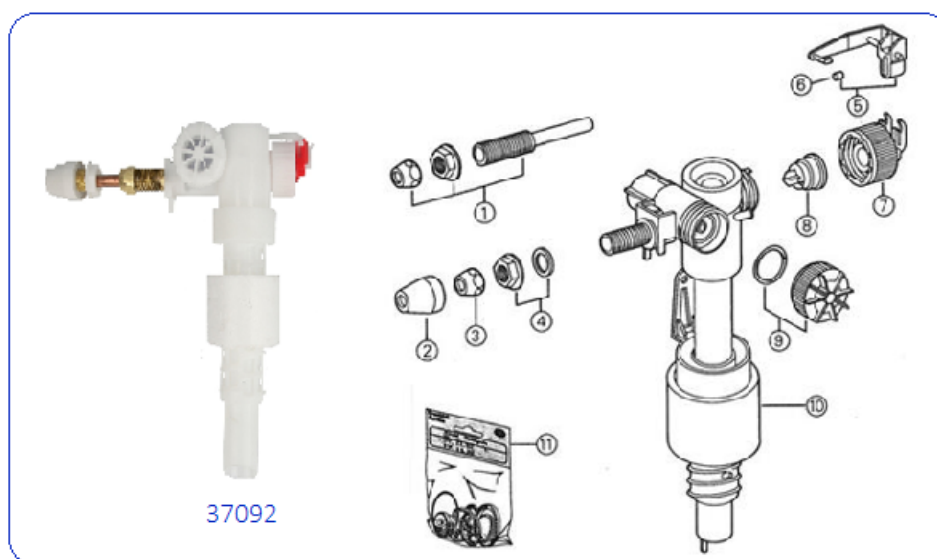
42253



43992

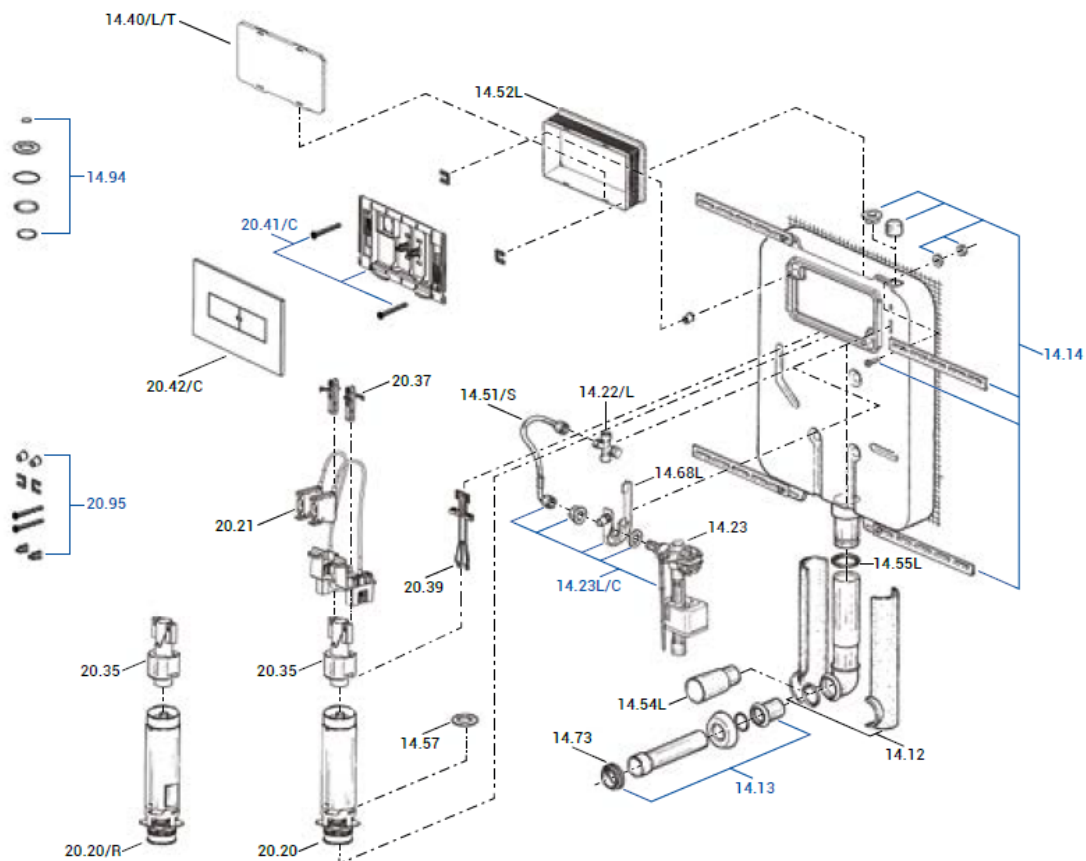


04232

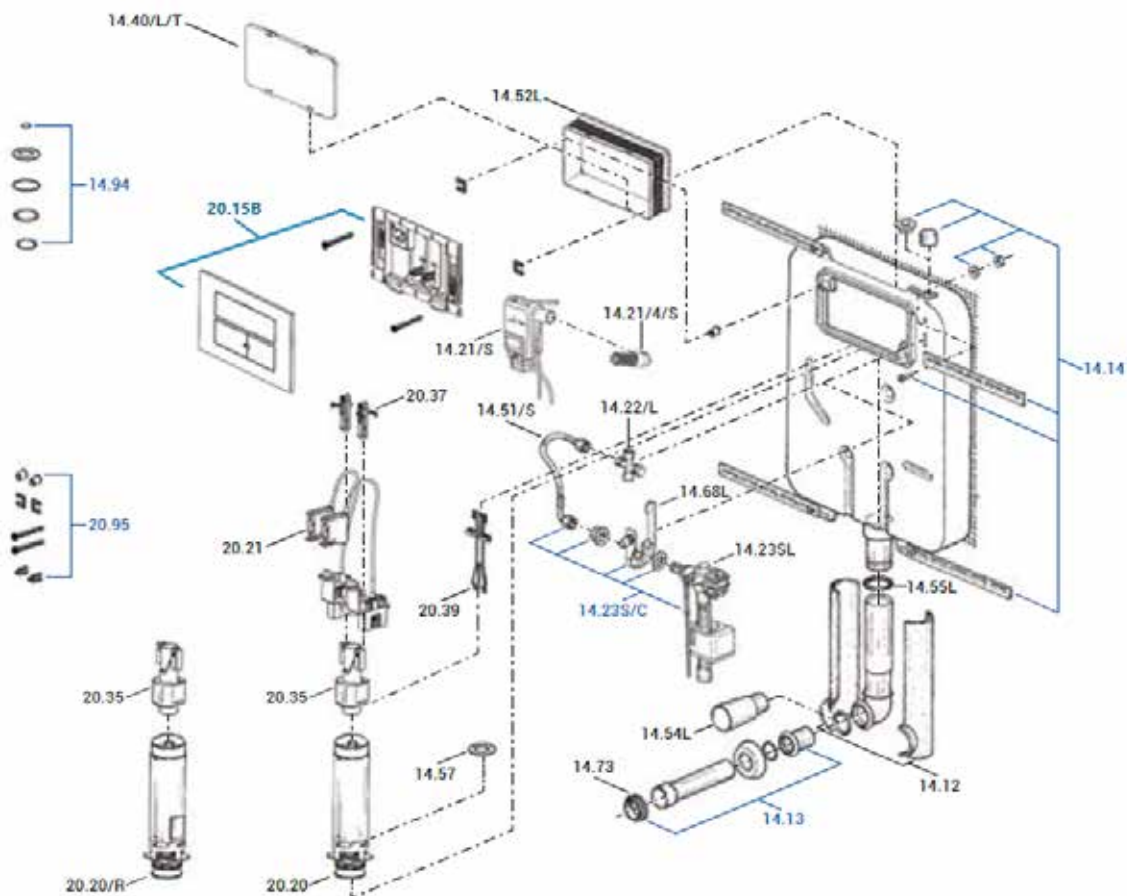


37092

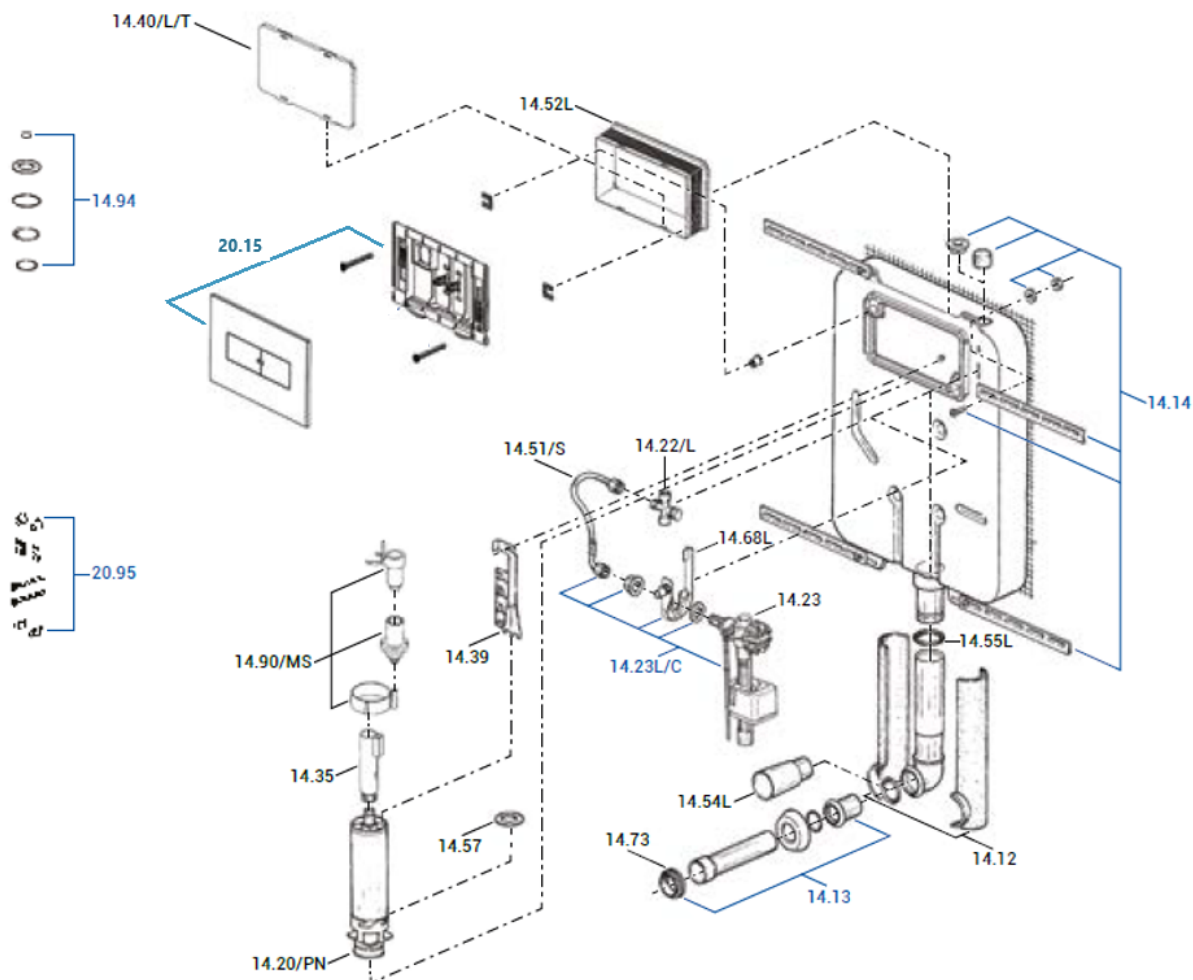
Codice	Descrizione	Codice GTL
37092	Valvola di carico completa	DAL37092
1 - 37124SH	Compensatore di spostamento	
2 - 43237SH	Rosone	
3 - 43258	Attacco rapido completo	
4 - 43262	Raccordo d'entrata completo	
5 - 43734	Leva completa	DAL43734
6 - 4377000M	Guarnizione delle leva (conf. 10 pz)	
7 - 43536	Testata della valvola completa	
8 - 43733	Membrana completa	DAL43733
4375800M	Membrana completa (conf. 10 pz)	
9 - 43735	Cappuccio a vite completo	
10 - 4379100M	Galleggiante (con f. 5 pz)	
11 - 43722	Set guarnizioni	DAL43722
42320	Valvola di scarico Rapid si/Uniset	DAL04232
43992	Valvola di scarico per cassette anni '80	DAL43992
04231	Guarnizione per batteria 04232	DAL04231
42253	Valvola di scarico per cassetta dual flush - 37594	DAL42253



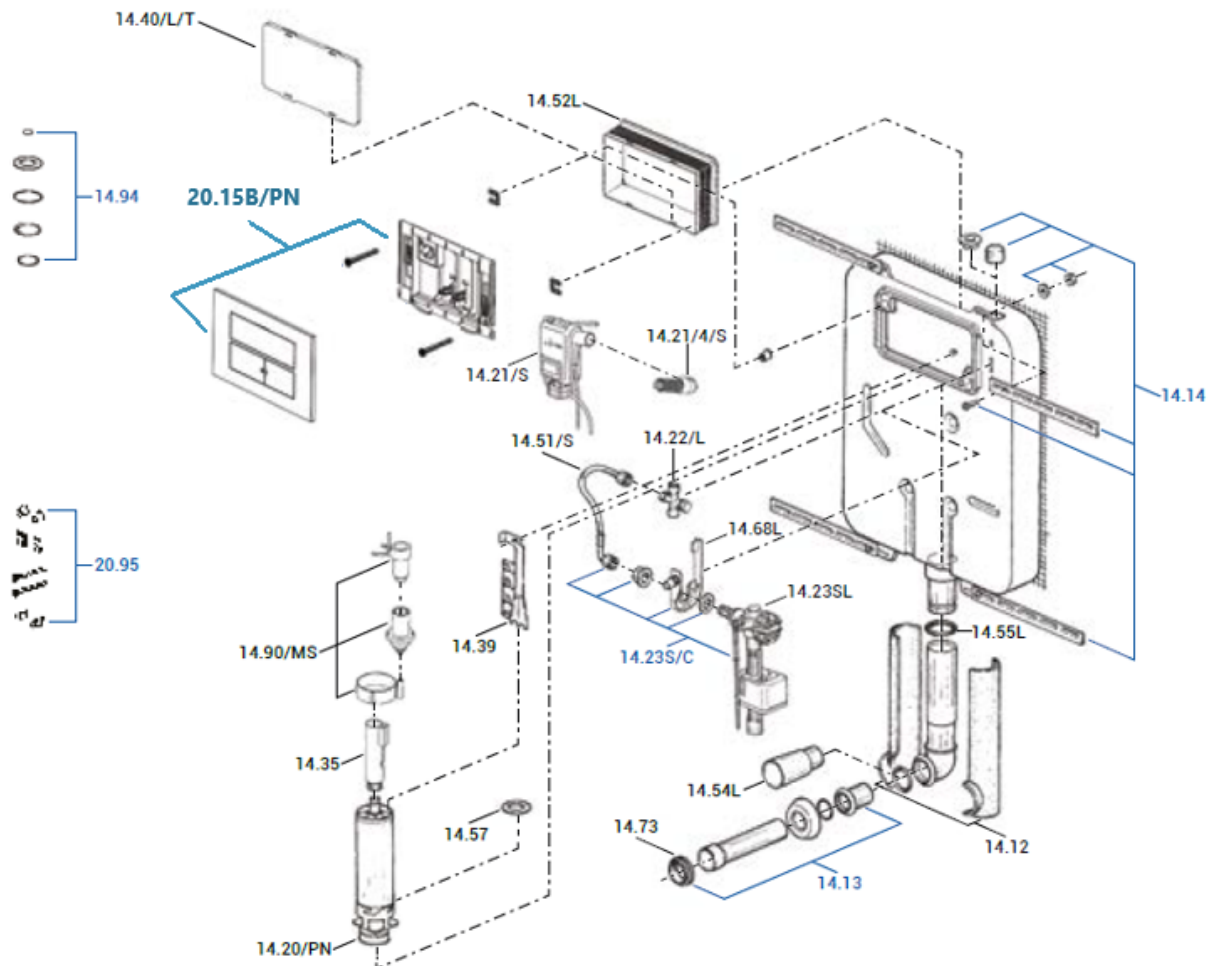
Codice	Descrizione	Codice GTL
14.12	Tubo di scarico completo	
14.13	Kit completo vaso muro	ITST1413
14.14	Kit staffe e viti di fissaggio	ITST1414
14.22/L	Rubinetto arresto Line	ITST1422L
14.23	Rubinetto galleggiante	ITST1423
14.23/L/C	Kit rubinetto galleggiante Idea	
14.40/L/T	Tappo dima Line	
14.51/S	Flessibile mm. 200	ITST451S
14.52L	Dima bocca Line	
14.54L	Tappo tubo di cacciata + O-ring	
14.55L	O-ring codolo cassetta	ITST1455L
14.57	Membrana di chiusura Hydrobox / Aquabox	ITST1457
14.68L	Staffa valvola di riempimento Idea	ITST1468L
14.73	Morsetto vaso	
14.94	Kit guarnizioni cassette incasso	
20.20	Valvola di scarico Idea (uguale a 14.20)	ITST1420
20.20/R	Valvola di scarico Idea e idea Blu 4.5	ITST2020R
20.21	Gruppo attuatori	ITST2021
20.35	Gruppo parziale Idea	ITST2035
20.37	Asta di sollevamento	ITST2037
20.39	Staffa di fissaggio	
20.41/C	Kit telaio Idea	Fuori produzione
20.42/C	Completo per borchia Idea	ITST2042
20.95	Kit fissaggio telaio Idea/Idea Blu	ITST2095



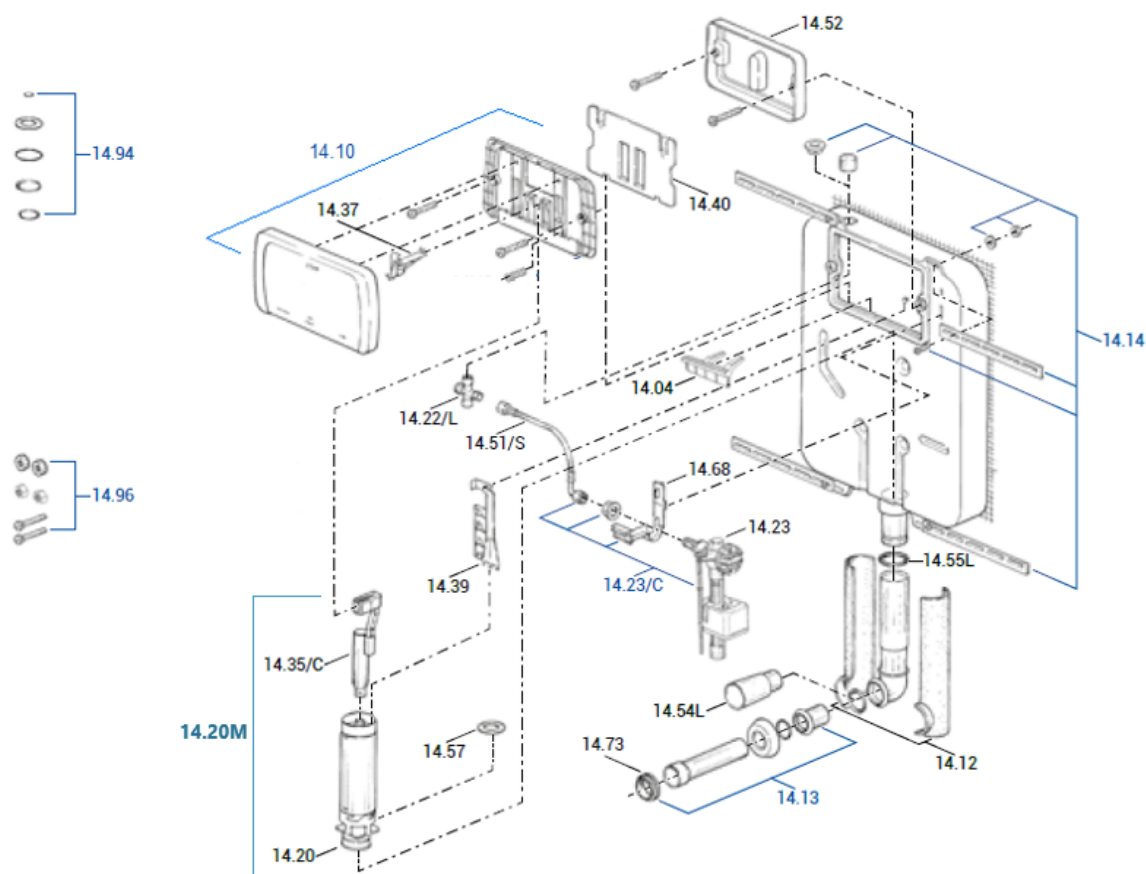
Codice	Descrizione	Codice GTL
14.12	Tubo di scarico completo	
14.13	Kit completo vaso muro	ITST1413
14.14	Kit staffe e viti di fissaggio	ITST1414
14.21/4/S	Tubo di carico	
14.21/S	Sanificatore	
14.22/L	Rubinetto arresto Line	ITST1422L
14.23SL	Rubinetto galleggiante Idea Blu	
14.23/S/C	Kit rubinetto galleggiante Idea Blu	
14.40/L/T	Tappo dima Line	
14.51/S	Flessibile mm 200	ITST1451S
14.52L	Dima bocca Line	
14.54L	Tappo tubo di cacciata + O-ring	
14.55L	O-ring codolo cassetta	ITST1455L
14.57	Membrana di chiusura Hidrobox/Aquabox	ITST1457
14.68L	Staffa valvola di riempimento Idea	ITST1468L
14.73	Morsetto vaso	
14.94	Kit guarnizioni cassette incasso	
20.20	Valvola di scarico Idea (uguale a 14.20)	ITST1420
20.20/R	Valvola di scarico Idea e idea Blu 4.5	ITST2020R
20.21	Gruppo attuatori	ITST2021
20.35	Gruppo parziale Idea	ITST2035
20.37	Asta di sollevamento	ITST2037
20.39	Staffa di fissaggio	
20.15B	Placca Idea Blu bianca	ITST2015B
20.95	Kit fissaggio telaio Idea/Idea Blu	ITST2095



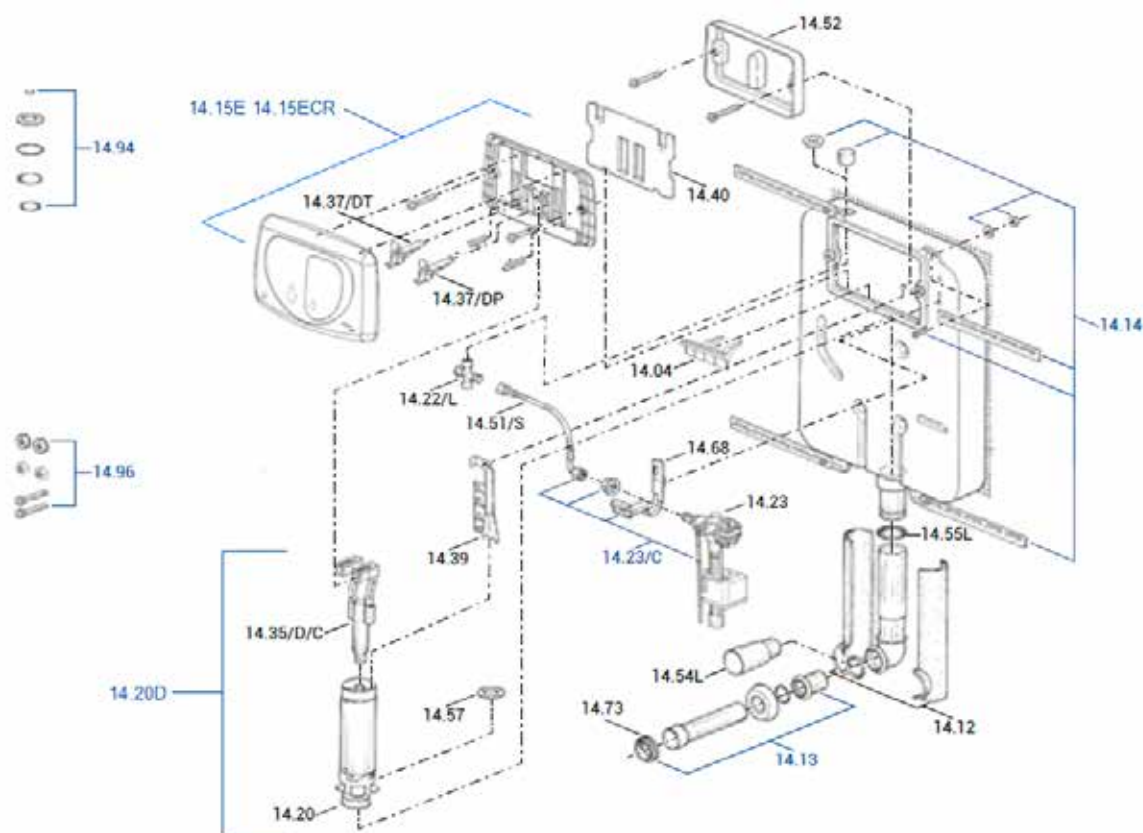
Codice	Descrizione	Codice GTL
14.12	Tubo di scarico completo	
14.13	Kit completo vaso muro	ITST1413
14.14	Kit staffe e viti di fissaggio	ITST1414
14.20/PN	Valvola di scarico Hidrobox Air	ITST1420PN
14.21/S	Sanificatore	
14.22/L	Rubinetto arresto Line	ITST1422L
14.23	Rubinetto galleggiante	ITST1423
14.23L/C	Kit rubinetto galleggiante Idea	
14.35	Gruppo sopravanzo Hidrobox Air	
14.39	Staffa di fissaggio	ITST1439
14.40/L/T	Tappo dima Line	
14.51/S	Flessibile mm. 200	ITST1451S
14.52L	Dima bocca Line	
14.54L	Tappo tubo di cacciata + O-ring	
14.55L	O-ring codolo cassetta	ITST1455L
14.57	Membrana di chiusura Hidrobox/Aquabox	ITST1457
14.68L	Staffa valvola di riempimento Idea	ITST1468L
14.73	Morsetto vaso	
14.90/MS	Meccanismo di sollevamento	ITST1490MS
14.94	Kit guarnizioni cassette incasso	
20.95	Kit fissaggio telaio Idea/Idea Blu	ITST2095



Codice	Descrizione	Codice GTL
14.12	Tubo di scarico completo	
14.13	Kit completo vaso muro	ITST1413
14.14	Kit staffe e viti di fissaggio	ITST1414
14.20/PN	Valvola di scarico Hidrobox Air	ITST1420PN
14.21/S	Sanificatore	
14.22/L	Rubinetto arresto Line	ITST1422L
14.23SL	Rubinetto galleggiante Idea Blu	
14.23S/C	Kit rubinetto galleggiante Idea Blu	
14.35	Gruppo sopravanzo Hidrobox Air	
14.39	Staffa di fissaggio	ITST1439
14.40/L/T	Tappo dima Line	
14.51/S	Flessibile mm. 200	ITST1451S
14.52L	Dima bocca Line	
14.54L	Tappo tubo di cacciata + O-ring	
14.55L	O-ring codolo cassetta	ITST1455L
14.57	Membrana di chiusura Hidrobox/Aquabox	ITST1457
14.68L	Staffa valvola di riempimento Idea	ITST1468L
14.73	Morsetto vaso	
14.90/MS	Meccanismo di sollevamento	ITST1490MS
14.94	Kit guarnizioni cassette incasso	
20.15B/PN	Placca comando Idea Blu Air	
20.95	Kit fissaggio telaio Idea/Idea Blu	



Codice	Descrizione	Codice GTL
14.04	Ponticello	ITST1404
14.10	Gruppo placca bianca	ITST1410
14.12	Tubo di scarico completo	
14.13	Kit completo vaso muro	ITST1413
14.14	Kit staffe e viti di fissaggio	ITST1414
14.20	Valvola di scarico Hidrobox	ITST1420
14.22/L	Rubinetto arresto Line	ITST1422L
14.23	Rubinetto galleggiante	ITST1423
14.23/C	Kit rubinetto galleggiante Hidrobox	ITST1423C
14.35/C	Kit gruppo sopravanzo Mono	ITST1435C
14.37	Leva	ITST1437
14.39	Staffa di fissaggio	ITST1439
14.40	Coperchio ispezione	ITST1440
14.20M	Valvola di scarico completa Hidrobox	ITST1420M
14.51/S	Flessibile mm. 200	ITST1451S
14.52	Dima bocca	ITST1452
14.54L	Tappo tubo di cacciata + O-ring	
14.55L	O-ring codolo cassetta	ITST1455L
14.57	Membrana di chiusura Hidrobox	ITST1457
14.68	Staffa valvola riempimento	
14.73	Morsetto vaso	
14.94	Kit guarnizioni cassette incasso	
14.96	Kit fissaggio telaio HDX Mono / Evo	ITST1496

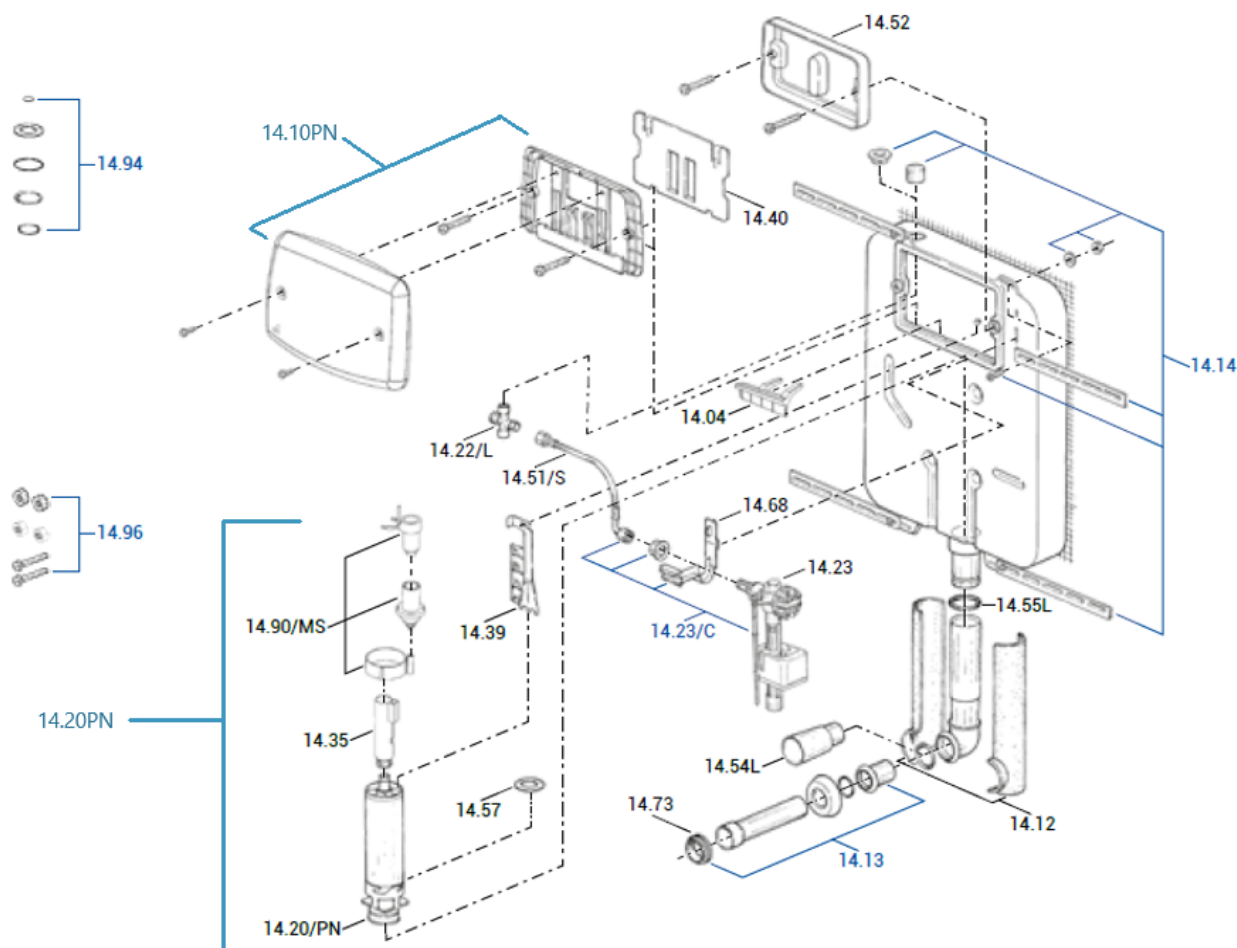


Codice	Descrizione	Codice GTL
14.04	Ponticello	ITST1404
14.10	Gruppo placca bianca	ITST1410
14.12	Tubo di scarico completo	
14.13	Kit completo vaso muro	ITST1413
14.14	Kit staffe e viti di fissaggio	ITST1414
14.15E	Placca comando Hidrobox Dual Evolution bianca	ITST1415E
14.15ECR	Placca comando Hidrobox Dual Evolution cromata	ITST1415ECR
14.20	Valvola di scarico Hidrobox	ITST1420
14.20D	Valvola completa Dual (14.20+14.35/D/C)	ITST1420D
14.22/L	Rubinetto arresto Line	ITST1422L
14.23	Rubinetto galleggiante	ITST1423
14.23/C	Kit rubinetto galleggiante Hidrobox	ITST1423C
14.35/D/C	Kit gruppo sopravanzo Dual	ITST1435DC
14.37/DP	Leva Dual parziale	ITST1437DP
14.37/DT	Leva Dual totale	ITST1437DT
14.39	Staffa di fissaggio	ITST1439
14.40	Coperchio ispezione	ITST1440
14.43/D	Molla Dual	ITST1443D
14.51/S	Flessibile mm. 200	ITST1451S
14.52	Dima bocca	ITST1452
14.54L	Tappo tubo di cacciata + O-ring	
14.55L	O-ring codolo cassetta	ITST1455L
14.57	Membrana di chiusura Hidrobox	ITST1457
14.68	Staffa valvola riempimento	
14.73	Morsetto vaso	
14.94	Kit guarnizioni cassette incasso	
14.96	Kit fissaggio telaio HDX Mono/Evo	ITST1496
	Kit prolunga (non raffigurato)	Itst1477D



TODINI
HIDROBOX AIR

accessori e ricambi



Codice	Descrizione	Codice GTL
14.04	Ponticello	ITST1404
14.10/PN	Placca acciaio completa pneumatica	
14.12	Tubo di scarico completo	
14.13	Kit completo vaso muro	ITST1413
14.14	Kit staffe e viti di fissaggio	ITST1414
14.20/PN	Valvola di scarico Hidrobox Air	ITST1420PN
14.22/L	Rubinetto arresto Line	ITST1422L
14.23	Rubinetto galleggiante	ITST1423
14.23/C	Kit rubinetto galleggiante Hidrobox	ITST1423C
14.35	Gruppo sopravanzo Hidrobox Air	
14.39	Staffa di fissaggio	ITST1439
14.40	Coperchio ispezione	ITST1440
14.51/S	Flessibile mm. 200	ITST1451S
14.52	Dima bocca	ITST1452
14.54L	Tappo tubo di cacciata + O-ring	
14.55L	O-ring codolo cassetta	ITST1455L
14.57	Membrana di chiusura Hidrobox	ITST1457
14.68	Staffa valvola riempimento	
14.73	Morsetto vaso	
14.90/MS	Meccanismo di sollevamento	ITST1490MS
14.94	Kit guarnizioni cassette incasso	
14.96	Kit fissaggio telaio HDX Mono / Evo	ITST1496



20.15 - IDEA mm. 160X270X7



20.15B - IDEA BLU mm. 160X270X7



20.15E - ELLIPSE mm. 160X270X12.7



20.15S - STYLE mm. 160X270X12



14.15E - SPAGNA mm. 192X340X14/28.5



14.15E - EVOLUTION mm. 205X344X36



14.10 - MONO mm. 205X344X36



14.15 - LINE mm. 176X286X33
Venduta solo come ricambio



14.15Q - QUADRA mm. 157X289X15/27



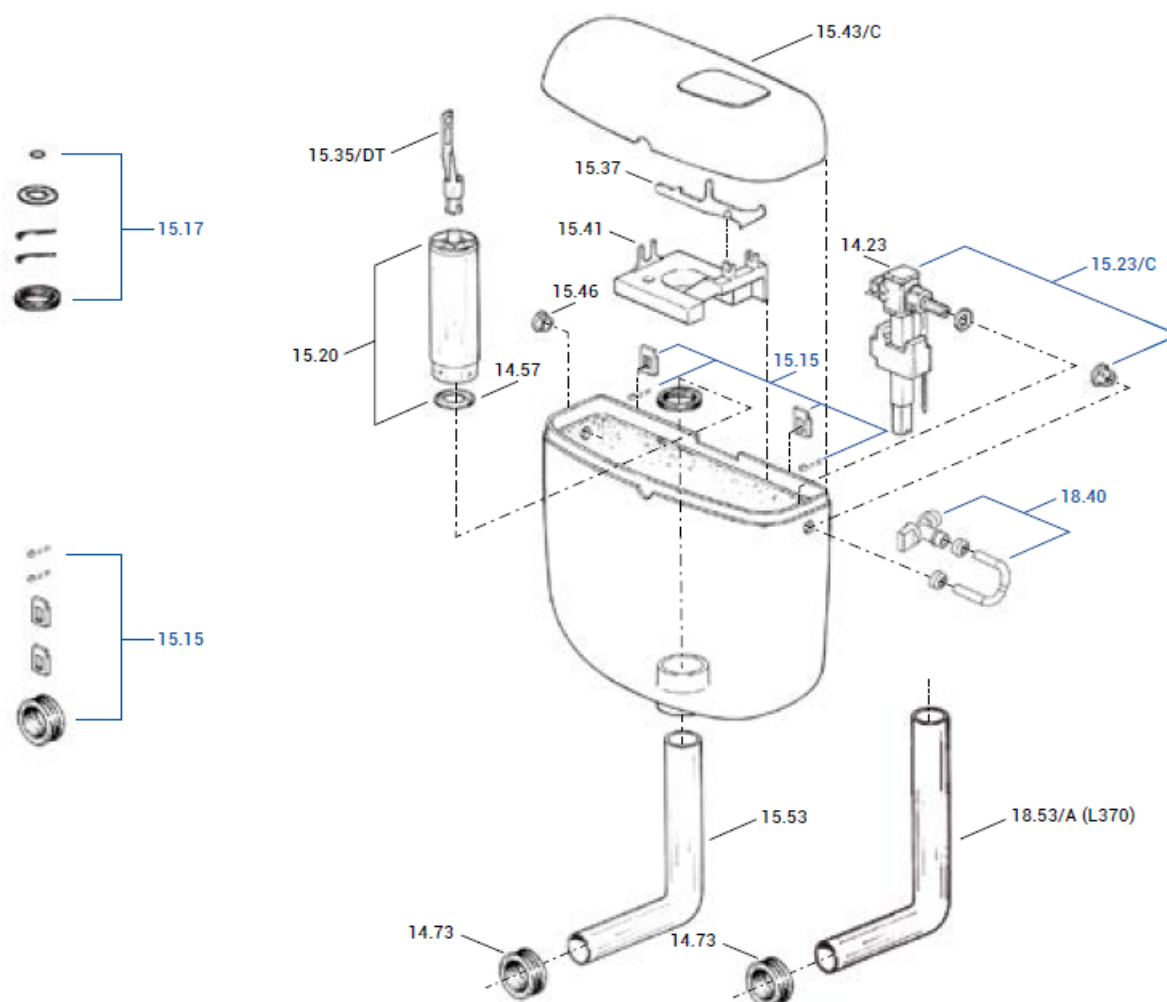
14.10PN - AIR mm. 207X343X30

Codice	Descrizione	Codice GTL
20.15	IDEA BIANCA	ITST2015
20.15/CR	IDEA CROMO LUCIDO	ITST2015/CR
20.15/CS	IDEA CROMO SATINATO	
2015/BR	IDEA BRONZO	
20.15/RA	IDEA RAME	
20.15/NS	IDEA NERO SOFT	
20.15/WS	IDEA BIANCO SOFT	
20.15B	IDEA BLU BIANCA	ITST2015B
20.15B/CR	IDEA BLU CROMO LUCIDO	
20.15B/CS	IDEA BLU CROMO SATINATO	
20.15B/BR	IDEA BLU BRONZO	
20.15B/RA	IDEA BLU RAME	
20.15B/NS	IDEA BLU NERO SOFT	
20.15B/WS	IDEA BLU BIANCO SOFT	
20.15E	ELLIPSE BIANCA	
20.15E/CR	ELLIPSE CROMO LUCIDO	
20.15E/CS	ELLIPSE CROMO SATINATO	
20.15E/BR	ELLIPSE BRONZO	
20.15E/RA	ELLIPSE RAME	
20.15E/NS	ELLIPSE NERO SOFT	
20.15E/WS	ELLIPSE BIANCO SOFT	
20.15S	STYLE BIANCA	
20.15S/AR	STYLE ARGENTO	
20.15S/A	STYLE ANTRACITE	
20.15S/BR	STYLE BRONZO	
20.15S/BO	STYLE BORDEAUX	
20.15S/N	STYLE NERO LUCIDO	
20.15S/P	STYLE PERSONALIZZATO	
14.15E/SP	SPAGNA CROMO LUCIDO	ITST1415ESP
14.15E	EVOLUTION BIANCO	ITST1415E
14.15E/CR	EVOLUTION CROMO LUCIDO	ITST145ECR
14.10	MONO BIANCA	ITST1410
14.15L	LINE BIANCA (Solo come ricambio)	ITST1415L
14.15LQ	QUADRA BIANCA	ITST1415LQ
14.15LQ/CR	QUADRA CROMO LUCIDO	ITST1415LQCR
14.10/PN	AIR ACCIAIO INOX	
14.91/PI	PULSANTE INCASSO BIANCO	
14.91/PE	PULSANTE ESTERNO BIANCO	
14.91/PP	PULSANTE PEDALE INOX	

TABELLA COMPATIBILITA' CASSETTE E PLACCHE

accessori e ricambi

	IDEA IDEA 4.5	IDEA BLU IDEA BLU 4.5	HIDROBOX MONO	HIDROBOX EVOLUTION	IDEA AIR IDEA AIR 4.5	IDEA BLU AIR IDEA B. 4.5 AIR	HIDROBOX AIR
 IDEA	X						
 IDEA AIR					X		
 ELLIPSE	X						
 IDEA BLU		X					
 IDEA BLU AIR						X	
 STYLE	X	X					
 STYLE PNEUMATICA					X		
 SPAGNA				X			
 AIR							X
 EVOLUTION				X			
 MONO			X				
 PULSANTE INCASSO					X	X	X
 PULSANTE ESTERNO							X
 PULSANTE A PEDALE					X	X	X



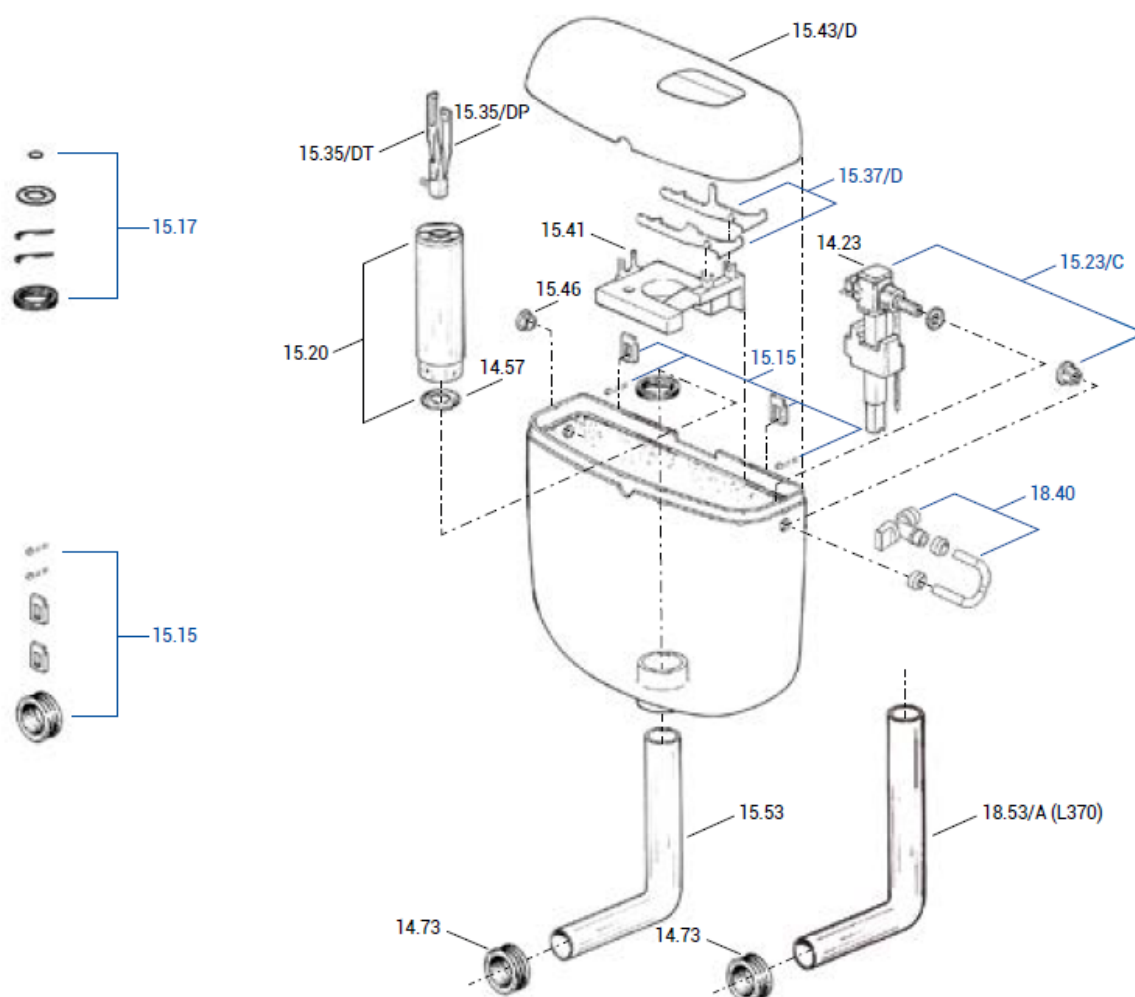
Codice	Descrizione	Codice GTL
14.23	Rubinetto a galleggiante	ITST1423
14.57	Membrana di chiusura Hidrobox / Aquabox	ITST1457
14.73	Morsetto vaso	
15.15	Kit fissaggio a muro Aquabox / Ecobox	
15.17	Kit ricambi Aquabox	
15.20	Valvola di scarico	ITST1520
15.23/C	Kit valvola riempimento completo Aquabox	
15.35/DT	Gruppo sopravanzo Dual Totale	ITST1535DT
15.37	Leva Aquabox	ITST1537
15.41	Telaio leva	ITST1541
15.43/C	Kit coperchio completo Aquabox	
15.46	Tappo	
15.53	Tubo di scarico L230	
18.40	Kit Rubinetto arresto Aquabox / Ecobox	
18.53/A	Tubo di scarico L370	



TODINI

AQUABOX DUAL

accessori e ricambi

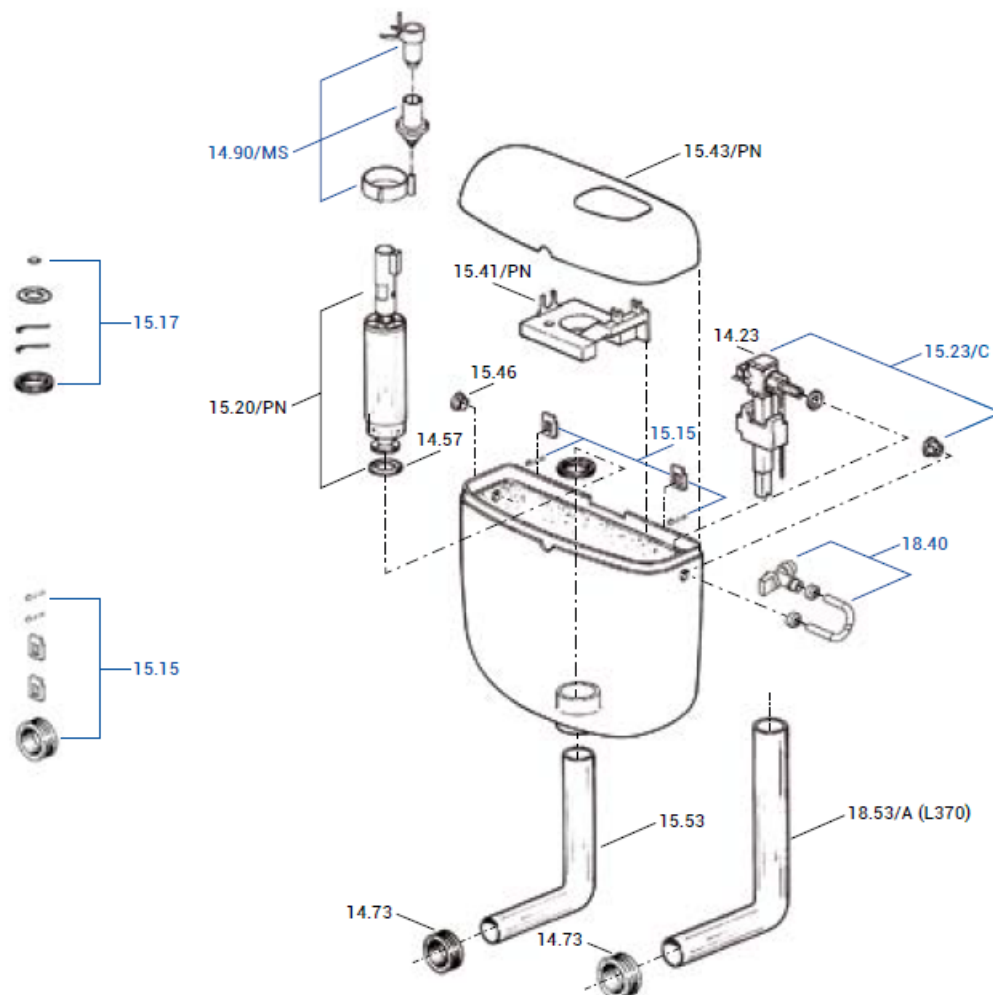


Codice	Descrizione	Codice GTL
14.23	Rubinetto a galleggiante	ITST1423
14.57	Membrana di chiusura Hidrobox / Aquabox	ITST1457
14.73	Morsetto vaso	
15.15	Kit fissaggio a muro Aquabox / Ecobox	
15.17	Kit ricambi Aquabox	
15.20	Valvola di scarico	ITST1520
15.20/D	Valvola di scarico completa (15.20+15.35/DT+15.35/DP)	ITST1520D
15.23/C	Kit valvola riempimento completo Aquabox	
15.35/DT	Gruppo sopravanzo Dual Totale	ITST1535DT
15.35/DP	Gruppo sopravanzo Dual parziale	ITST1535DP
15.37/D	Kit leve Aquabox Dual	
15.41	Telaio leva	ITST1541
15.43/D	Kit coperchio completo Aquabox Dual	ITST1543D
15.44/DP	Pulsante parziale Dual (ad esaurimento)	ITST1544DP
15.46	Tappo	
15.53	Tubo di scarico L230	
18.40	Kit Rubinetto arresto Aquabox / Ecobox	
18.53/A	Tubo di scarico L370	

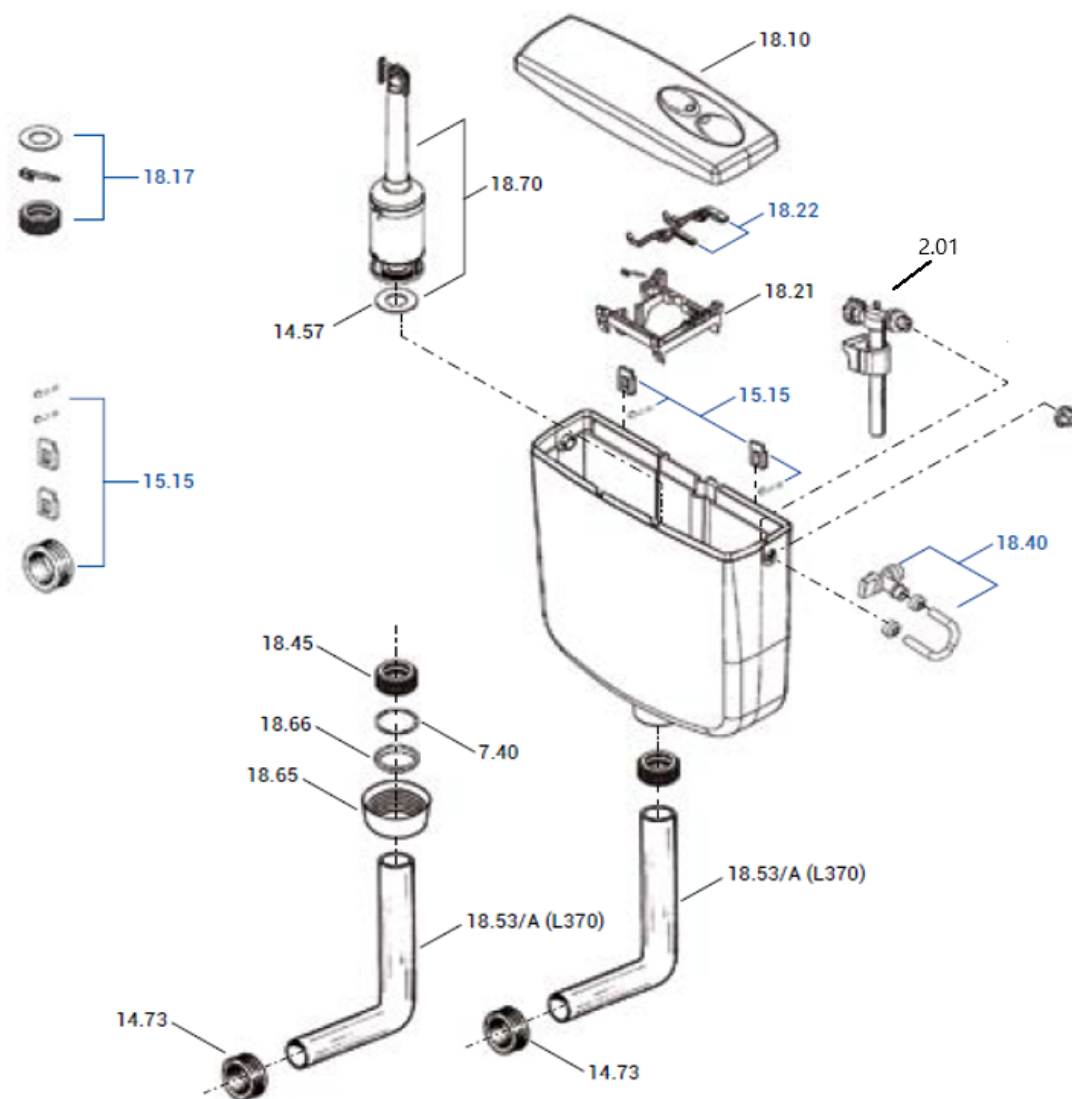


TODINI
AQUABOX AIR

accessori e ricambi



Codice	Descrizione	Codice GTL
14.23	Rubinetto a galleggiante	ITST1423
14.57	Membrana di chiusura Hidrobox / Aquabox	ITST1457
14.73	Morsetto vaso	
14.90/MS	Meccanismo di sollevamento	ITST1490MS
15.15	Kit fissaggio a muro Aquabox / Ecobox	
15.17	Kit ricambi Aquabox	
15.20/PN	Valvola di scarico Aquabox Air	
15.23/C	Kit valvola riempimento completo Aquabox	
15.41/PN	Telaio leva Air	
15.43/PN	Coperchio completo Aquabox Air	
15.46	Tappo	
15.53	Tubo di scarico L230	
18.40	Kit Rubinetto arresto Aquabox / Ecobox	
18.53/A	Tubo di scarico L370	

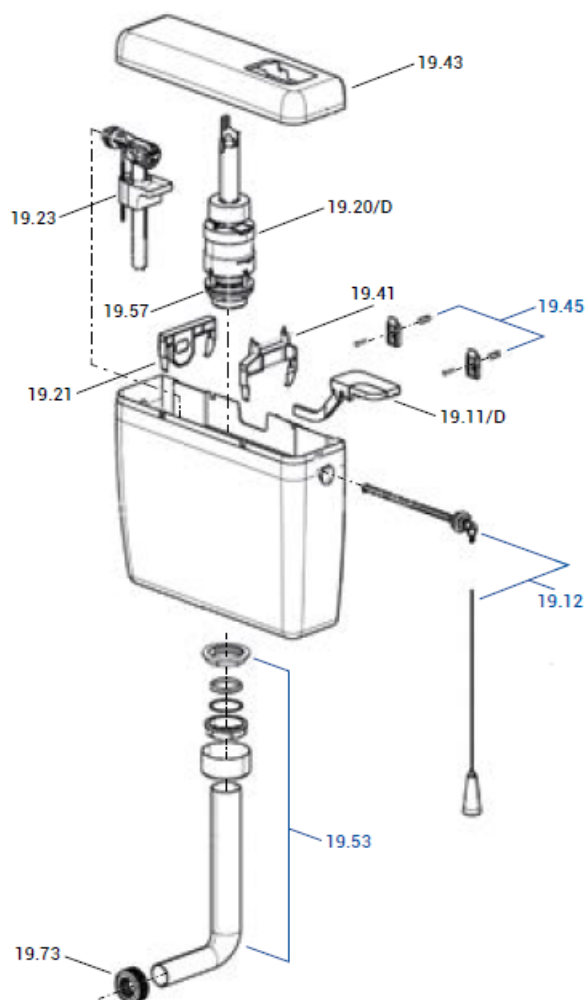


Codice	Descrizione	Codice GTL
2.01	Rubinetto a galleggiante ITS COMPACT	
7.40	O-ring per Tubofix 1"1/2	
14.57	Membrana di chiusura Hidrobox / Aquabox	ITST1457
14.73	Morsetto vaso	
15.15	Kit fissaggio a muro Aquabox / Ecobox	
18.10	Coperchio completo Ecobox	ITST1810
18.17	Kit ricambi Ecobox	
18.21	Telaio Ecobox	ITST1821
18.22	Kit leve Ecobox	ITST1822
18.40	Kit Rubinetto arresto Aquabox / Ecobox	
18.45	Morsetto Ecobox 50 x 40	ITST1845
18.53/A	Tubo di scarico L370	
18.65	Rosone per Ecobox Plus	
18.66	Rondella per Ecobox Plus	
18.70	Valvola di scarico completa Ecobox	ITDT1870

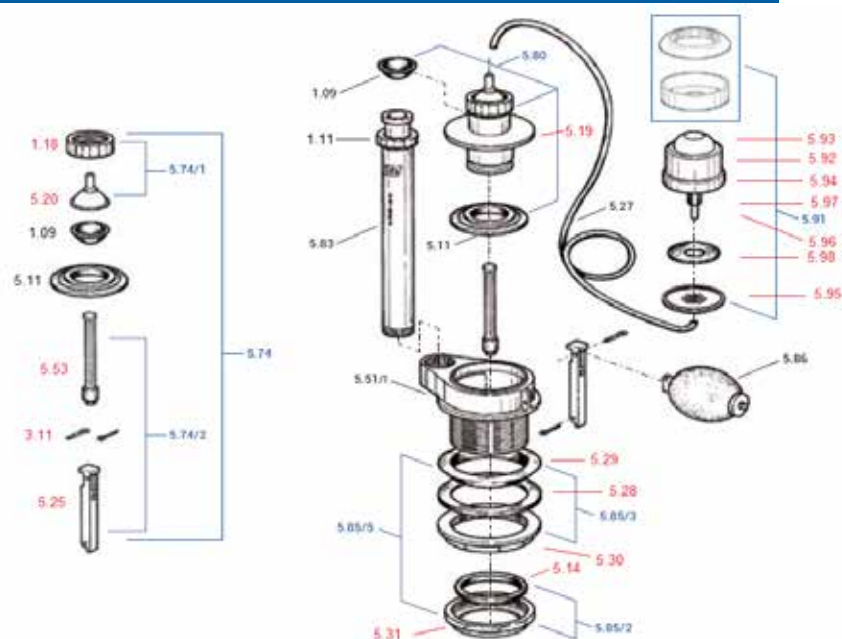


TODINI
EASYBOX DUAL

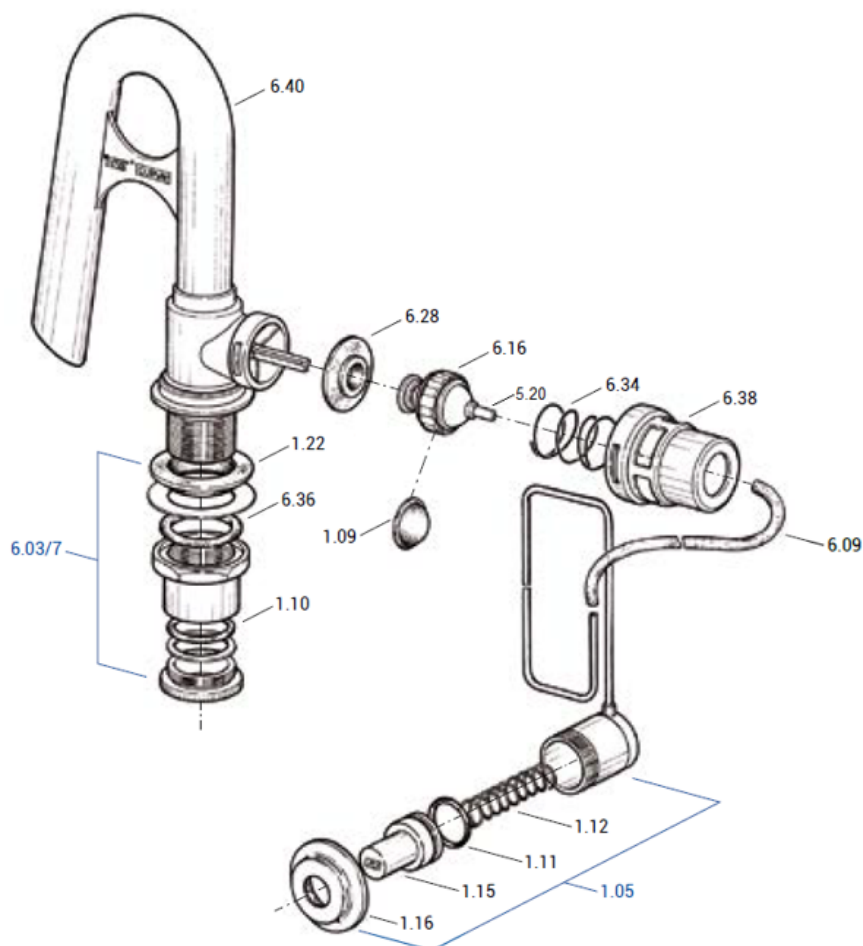
accessori e ricambi



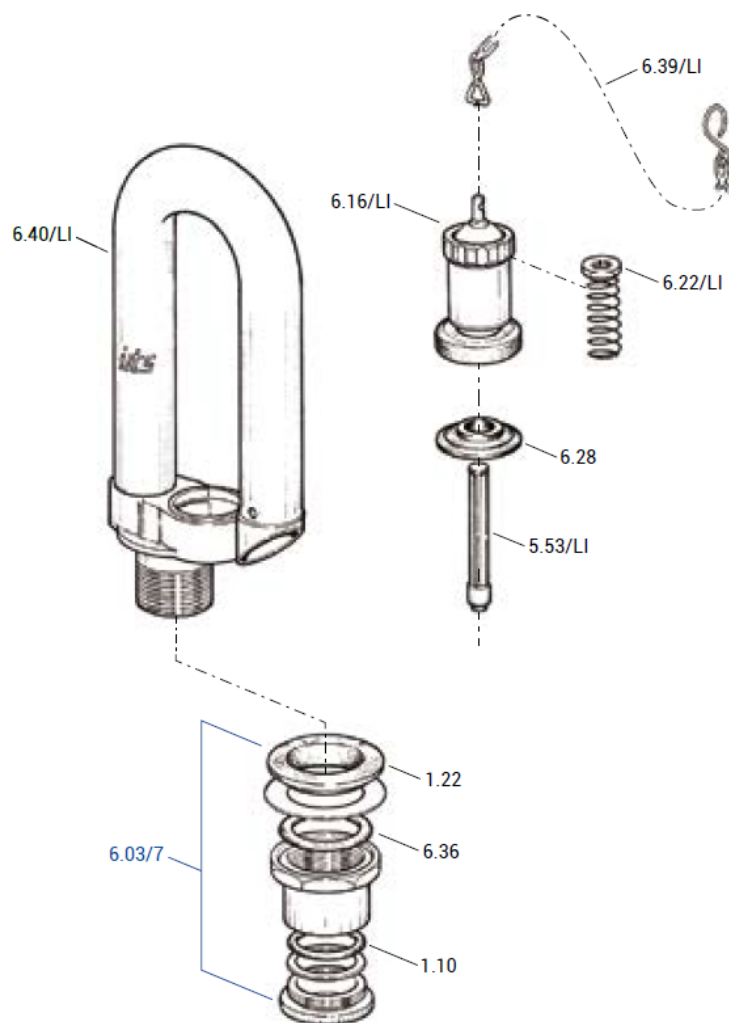
Codice	Descrizione	Codice GTL
19.11/D	Pulsante di comando Easybox Dual	
19.12	Pull e leva	
19.20/D	Valvola di scarico Dual	
19.21	Telaio	
19.23	Valvola di riempimento	
19.41	Telaio pulsante	
19.43	Coperchio completo	
19.45	Kit fissaggio a muro Easybox	
19.53	Tubo di cacciata completo	
19.57	Membrana di chiusura	
19.73	Morsetto vaso	



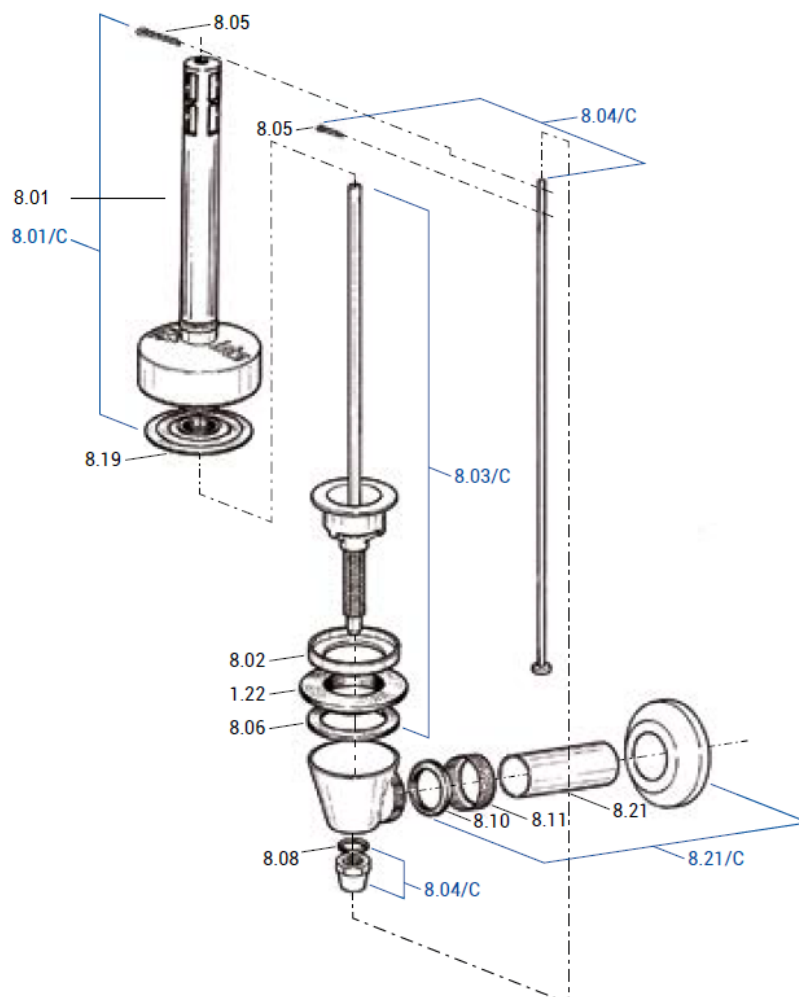
Codice	Descrizione	Codice GTL
1.09	Cappello di sollevamento	ITST0109
1.11	O-ring di tenuta del sopravanzo	ITST0111
1.18	Ghiera di fissaggio	Fuori produzione
3.11	Coppiglia inox	Fuori produzione
5.05/G	Raccordo attacco basso con gomito (non raffigurato)	ITST0505G
5.06	Centrale e pulsante Unibox (non raffigurato)	ITST0506
5.11	Membrana di chiusura	ITST0511
5.14	Guarnizione premistoppa	Fuori produzione
5.19	Campana	Fuori produzione
5.20	Cupoletta presa aria	Fuori produzione
5.25	Leva di bloccaggio	Fuori produzione
5.27	Tubo flessibile pvc	ITST0527
5.28	Guarnizione piana 2"	Fuori produzione
5.29	Guarnizione conica 2"	Fuori produzione
5.30	Ghiera di serraggio della cassetta	Fuori produzione
5.31	Ghiera di serraggio del tubo diametro mm. 50 (disponibile fino ad esaurimento scorte)	ITST0531
5.51/I	Base con sede inox (sostituito da 5.00)	Fuori produzione
5.53	Perno di sollevamento (disponibile fino ad esaurimento scorte)	ITST0553
5.74	Kit ricambi Unibox	ITST0574
5.74/1	Kit cupoletta Unibox	ITST0574/1
5.74/2	Kit sollevamento Unibox	ITST5742
5.80	Campana completa	ITST0580
5.83	Sopravanzo telescopico	ITST0583
5.85/2	Gruppo di serraggio Unibox 2 pezzi	
5.85/3	Gruppo di serraggio Unibox 3 pezzi	
5.85/5	Gruppo di serraggio Unibox 5 pezzi	ITST0585/5
5.86	Gruppo di galleggiamento	ITST0586
5.91	Comando pneumatico Unibox (sostituito da 0591S)	ITST0591S
5.92	Borchia del gruppo di comando (disponibile fino ad esaurimento scorte)	ITST0592
5.93	Pulsante del gruppo di comando	Fuori produzione
5.94	Cilindro del gruppo di comando (disponibile fino ad esaurimento scorte)	ITST0594
5.95	Dado di serraggio	Fuori produzione
5.96	Molla inox (disponibile fino ad esaurimento scorte)	ITST0596
5.97	Guarnizione di tenuta del pulsante	Fuori produzione
5.98	Guarnizione piana diametro mm. 40 (disponibile fino ad esaurimento scorte)	ITST0598
500/L	Batteria completa entrata laterale	ITST500L
500/T	Batteria completa entrata bassa	ITST500T



Codice	Descrizione	Codice GTL
1.05	Comando pneumatico per Curva	
1.06	Comando pneumatico Curva R240	
1.09	Cappello di sollevamento	ITST0109
1.10	O-ring di tenuta per tubo Ø 30	
1.11	O-Ring per pulsante comando	ITST0111
1.12	Molla inox per pulsante Curva	
1.15	Pulsante comando per Curva	ITST0115
1.16	Borchia per pulsante Curva	
1.22	Guarnizione conica 1"1/4	
5.20	Cupoletta presa aria	Fuori produzione
6.03/7	Gruppo di serraggio 7 pezzi	
6.09	Tubo PVC Flex per Curva	
6.16	Campana completa per Curva	
6.28	Membrana chiusura per Curva / Liguria	ITST0628
6.34	Molla inox per calotta	
6.36	O-ring di tenuta coppa (confezione 20 pz.)	ITST0636
6.38	Calotta	ITST0638
6.40	Sifone c/base e sede Curva	
6.00	Curva senza tubo e borchia	
6.01	Curva con tubo e borchia	



Codice	Descrizione	Codice GTL
1.10	O-ring di tenuta per tubo Ø 30	
1.22	Guarnizione conica 1"1/4	
5.53/LI	Perno sollevamento Liguria	
60.3/7	Gruppo serraggio 7 pezzi	
6.16/LI	Campana completa per Liguria	
6.22/LI	Dado battuta Liguria	ITST0622LI
6.28	Membrana di chiusura per Curva / Liguria	ITST0628
6.36	O-ring di tenuta coppa (confezione 20 pz.)	ITST0636
6.39/LI	Catenella completa per Liguria	
6.40/LI	Sifone c/base e sede Liguria	
6.02	Curva Liguria completa	ITST0602



Codice	Descrizione	Codice GTL
1.22	Guarnizione conica 1"1/4	
8.01	Tubo galleggiante (ad esaurimento)	ITST0801
8.01/C	Kit tubo Fait completo	ITST0801C
8.02	Sede di chiusura per Fait	ITST0802
8.03/C	Kit Base Fait completa	
8.04/C	Kit asta comando Fait completa	ITST0804C
8.05	Coppiglia ottone	ITST0805
8.06	Guarnizione sottocassetta	
8.08	O-ring tenuta ghiera	
8.10	Guarnizione conica Ø 30	
8.11	Ghiera serraggio tubo Ø30	
8.19	Membrana di chiusura per Fait	ITST0819
8.21	Tubo Ø 30 per Fait	
8.21/C	Kit tubo di scarico Fait completo	ITST0821C



14.80/ED - Kit trasformazione Dual per Hidrobox



20.50 - Kit trasformazione Line / Idea



14.77 - Kit prol. Hidrobox Mono
14.77/D - Kit prolunga Hidrobox Evol.
14.77/L - kit prolunga Hidrobox Line



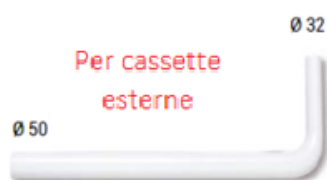
18.40/B - Kit entrata post. easybox



15.53 - Tubo scarico L. 230



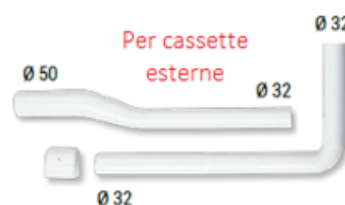
15.53/A - Tubo scarico L. 370



15.53/B - tubo scarico L. 600



15.53/C - Tubo scarico L. 800



15.53/D - tubo scarico L. 1000

Codice	Descrizione	Codice GTL
14.80/ED	Kit di trasformazione Dual per Hidrobox	ITST1480E/D
20.50	Kit di trasformazione Line / Idea	ITST2050
14.77	Kit prolunghe Hidrobox Mono	
14.77/D	Kit prolunghe Hidrobox Evolution	ITST1477D
14.77L	Kit prolunghe Hidrobox Line	
18.40/ES	Kit entrata posteriore Easybox	
15.53	Tubo di scarico L 230	
15.53/A	Tubo di scarico L 370	
15.53/B	Tubo di scarico L 600	
15.53/C	Tubo di scarico L 800	
15.53/D	Tubo di scarico L 1000	



14.90/PI - kit pulsante incasso
Hidrobox Air



14.90/PE - Kit pulsante esterno
Hidrobox Air



14.90/PP - Kit pulsante a pedale
Hidrobox Air



15.90/PI - Kit pulsante incasso
Aquabox Air



15.90/PE - Kit pulsante esterno
Aquabox Air



15.90/PP - Kit pulsante a pedale
Aquabox Air

Codice	Descrizione	Codice GTL
14.90/PI	Kit pulsante incasso Hidrobox Air	
14.90/PE	Kit pulsante esterno Hidrobox Air	
14.90/PP	Kit pulsante a pedale Hidrobox Air	
15.90/PI	Kit pulsante incasso Aquabox Air	
15.90/PE	Kit pulsante esterno Aquabox Air	
15.90/PP	Kit pulsante a pedale Aquabox Air	

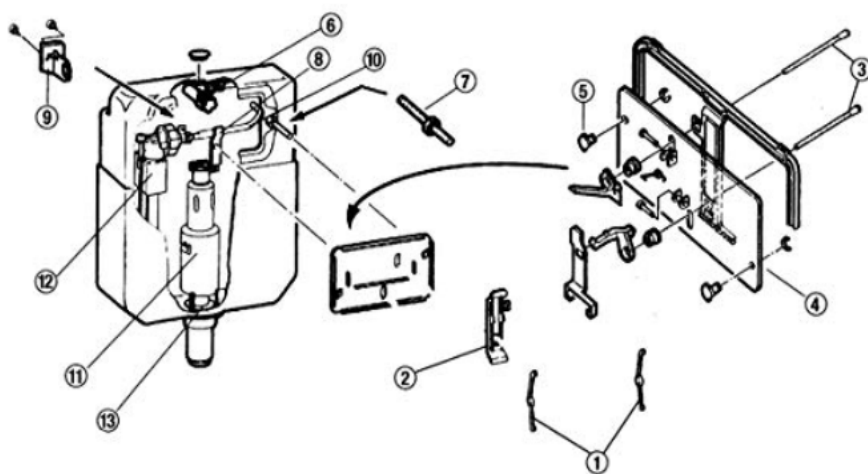
Altri ricambi non raffigurati

05.49	Prolunga MF 3/8" Aretusa	ITST0549
05.62	Kit per vasi Venus d. mm. 50/40	ITST0562

JOMO

INCASSO 6/9 LT. FINO AL 2001

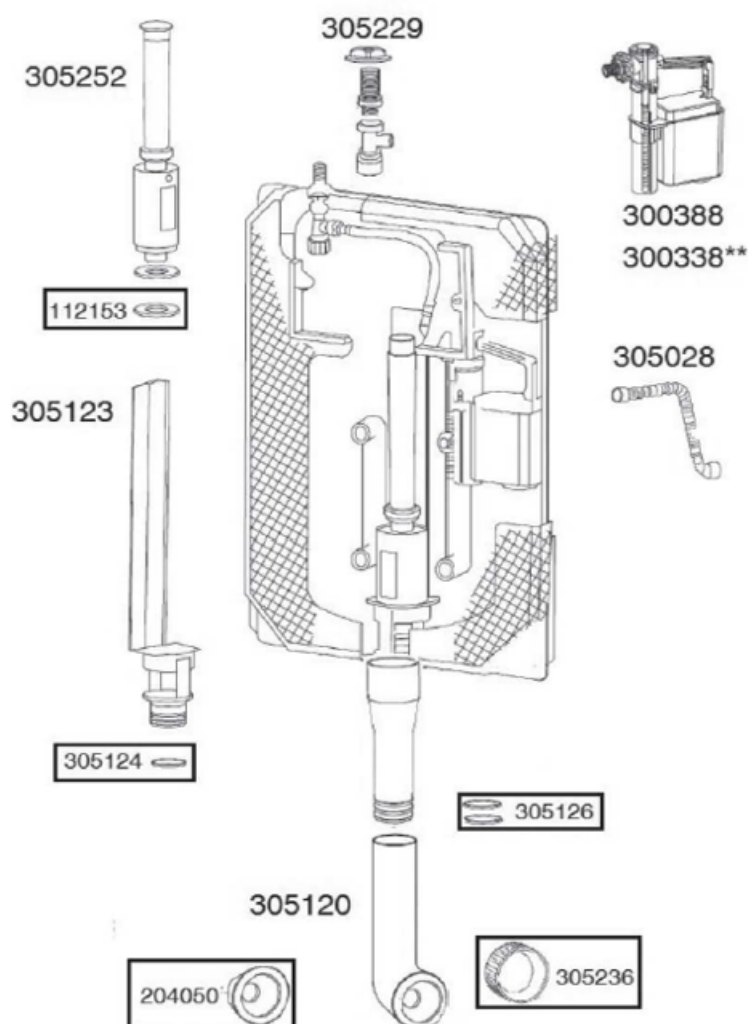
accessori e ricambi



Codice	Descrizione	Codice GTL
	Leve cassette Nixe-Jomo	JO230014
270400	Kit gruppo placca interna + esterna tipo nuovo adattabile alle vecchie cassette	JO270400
12 - 487012	Rubinetto galleggiante vecchia cassetta 6/9 lt.	JO487012
11+8 - 577061	Batteria adattabile alla vecchia cassetta incasso JOMO 6/9 lt.	JO577061

MONOLITH 9.0 – MONOLITH - PRATIKA

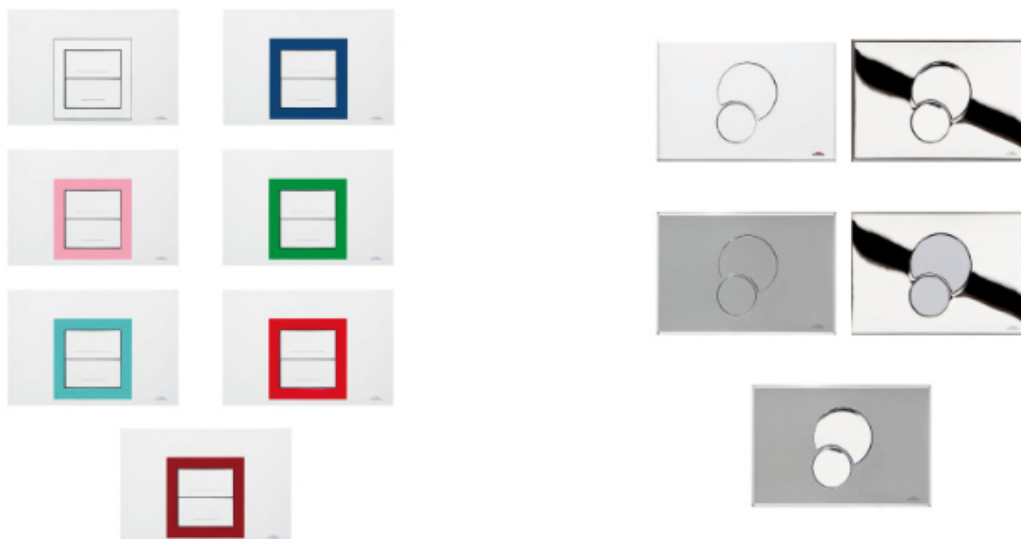
accessori e ricambi



Codice	Descrizione	Codice GTL
305229	Rubinetto d'arresto 3/8"-3/8" completo di raccordo 3/8"-1/2"	
305028	Flessibile con guarnizione L. mm. 300 - 3/8"	CB305028
300388	Galleggiante Norma 3/8" per cassetta incasso	CB300388
300338	Galleggiante Kariba 3/8" classe acustica 1° per cassetta incasso intercambiabile con mod. 300388	
305123	Piletta estraibile completa di guarnizione o-ring per cassette prodotte dal 2011	CB305123
305023	Piletta estraibile completa di 2 guarnizioni a "labbro" per cassette prodotte prima del 2011	CB305023
305118	Tubo prolunga diritto Ø mm. 50 con o-ring per tubo di cacciata	
305124	Guarnizione o-ring per piletta	CB305124
305024	Guarnizione "labbro" per piletta (2 pz.)	CB305024
305252	Valvola di scarico	CB305252
112153	Guarnizione per valvola di scarico Ø mm. 60 / 21 in silicone	CB112153
305120	Tubo curvo di discesa regolabile coibentato compreso di morsetto conico	
204050	Morsetto conico universale Ø mm. 60 x 32 / 40	
305236	Anello blocco morsetto	CB305236
305126	Guarnizione attacco tubo discesa	
204006	Kit canotto con rosone e morsetto Ø mm. 40	CB204006

PLACCHE DI COMANDO

accessori e ricambi



PLACCA DI COMANDO AUREA

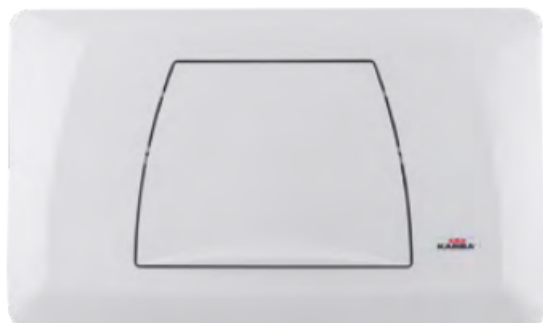
PLACCA DI COMANDO FIDIA

UTILIZZABILI **SOLO** PER NUOVE CASSETTE INCASSO **MONOLITH 9.0** (mm. 240 x 160 alt. x 17 spess.)

Codice	Descrizione	Codice GTL
317100	Placca serie Aurea bianca	
317100-02	Placca serie Aurea blu	
317100-03	Placca serie Aurea rosa	
317100-04	Placca serie Aurea verde	
317100-05	Placca serie Aurea tiffany	
317100-06	Placca serie Aurea rossa	
317100-07	Placca serie Aurea granata	
317100-08	Placca serie Aurea gialla	
317100-09	Placca serie Aurea viola	
317100-10	Placca serie Aurea nera	
317100-11	Placca serie Aurea grigia	
317100-12	Placca serie Aurea arancione	
317100-13	Placca serie Aurea azzurra	
317100-14	Placca serie Aurea nocciola	
317101	Placca serie Aurea cromata	
317102	Placca serie Aurea satinata	
317103	Placca serie Aurea cromo / cornice satinata	
317104	Placca serie Aurea satinata / cornice cromata	
317105	Placca serie Aurea bianca / cornice cromata	
317106	Placca serie Aurea bianca / cornice satinata	
317200	Placca serie Fidia bianca	CB317200
317201	Placca serie Fidia cromata	
317202	Placca serie Fidia satinata	
317203	Placca serie Fidia cromata / tasti satinati	
317204	Placca serie Fidia satinata / tasti cromati	
317010	Controplacca DUO completa necessaria per installazione placche Aurea e Fidia (da ordinare separatamente)	
307010	Chiave per montaggio tiranti / distanziali	
301155	Ancorina per placca	CB301155
115037	Molletta a trazione in metallo per controplacca duo	
307012	Kit distanziali di fissaggio per controplacca (tiranti + manopoline)	

PLACCHE DI COMANDO

accessori e ricambi



CLASSIC MONO



BIBLO MONO



CLASSIC DUO



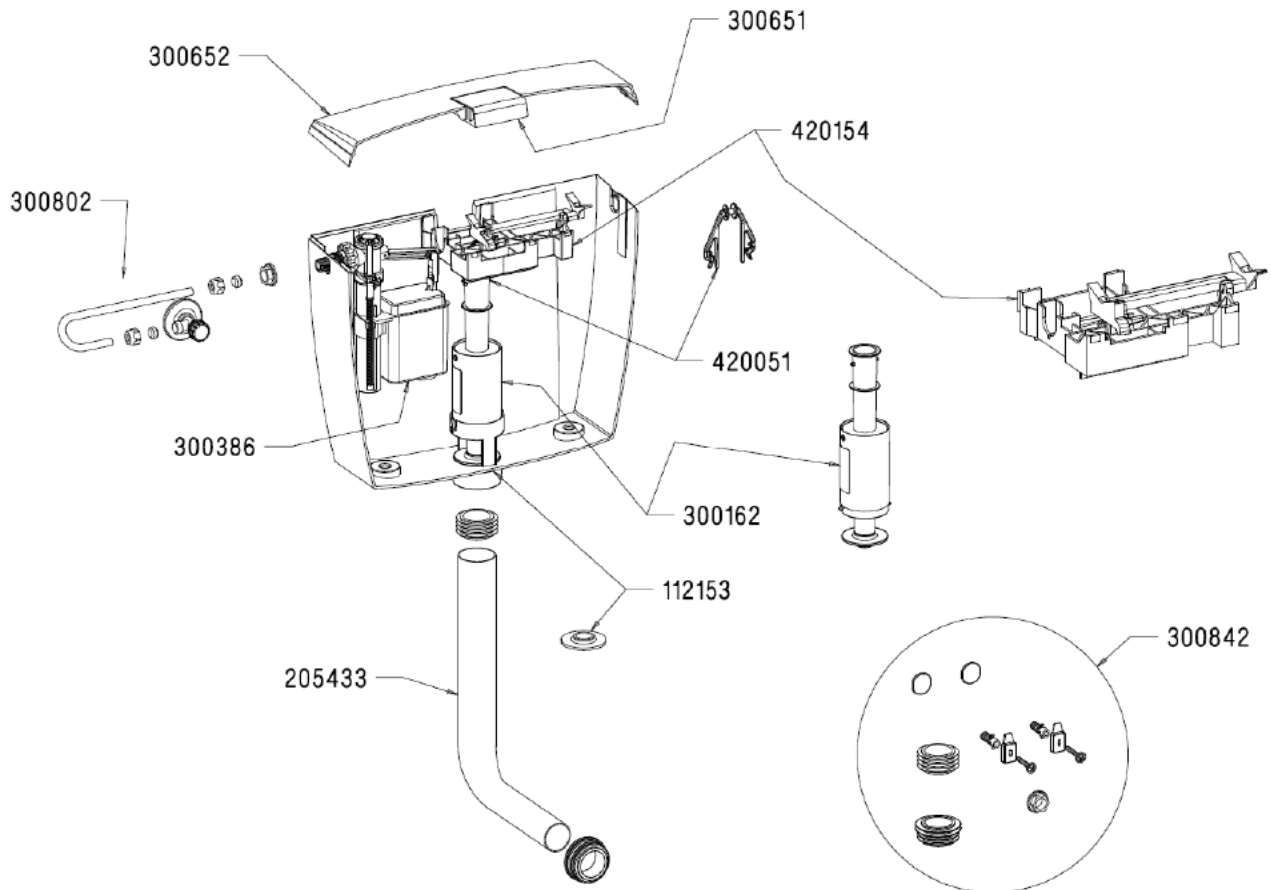
BIBLO DUO

ADATTABILI A TUTTE LE CASSETTE MONOLITH E PRATIKA INCASSO

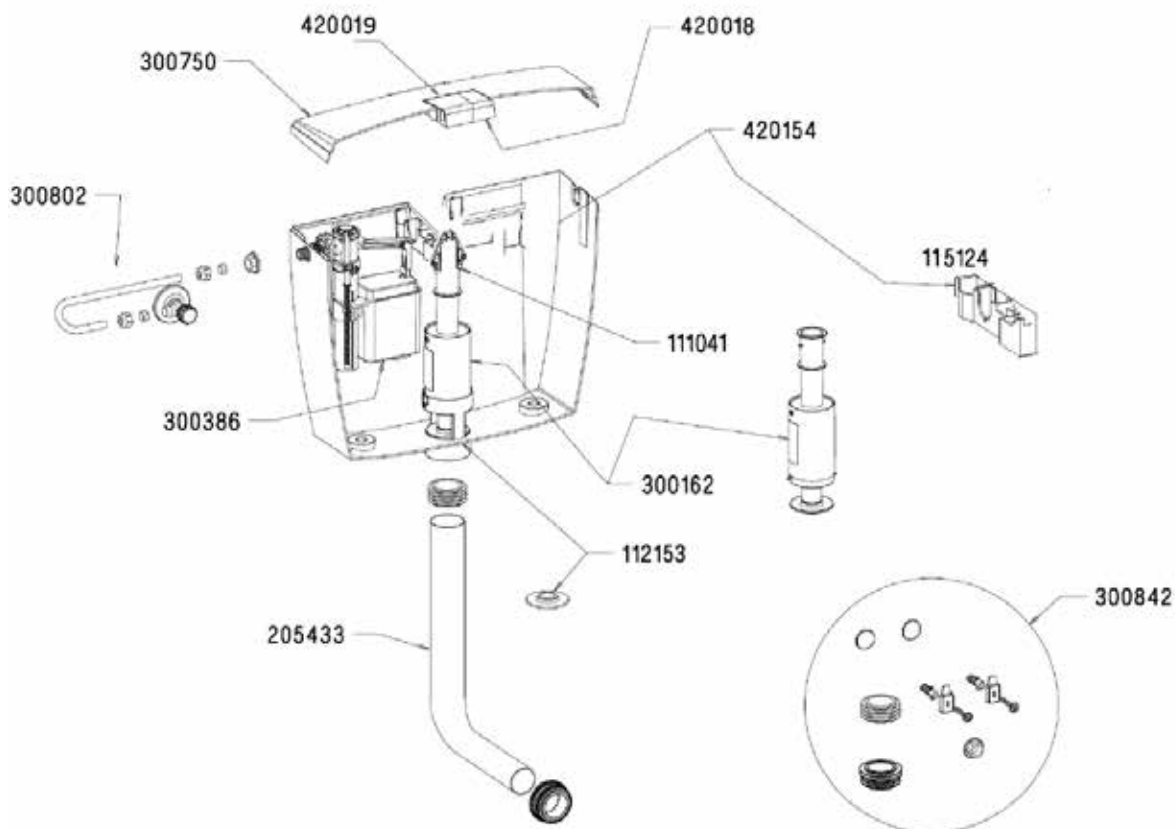
Codice	Descrizione	Codice GTL
306300	Placca mono Classic bianca	CB305130
306301	Placca mono Classic cromo lucido	
306302	Placca mono Classic cromo satinato	Fuori produzione
306400	Placca Duo Classic bianca	CB306400
306401	Placca Duo Classic cromo lucido	CB306401
306100	Placca Mono Biblo bianca	CB306100
306101	Placca Mono Biblo cromo lucido	
306200	Placca Duo Biblo bianca	CB306200
306201	Placca Duo Biblo cromo lucido	CB306201
115021	Molletta per controplacca	CB115021
301064	Leva comando placca Mono completa	CB301064
301155	Ancorina per placca	CB301155
306009	Controplacca Mono senza leva	
306010	Controplacca Duo completa di leveraggi	CB306010

KARIBA 2008 MONO

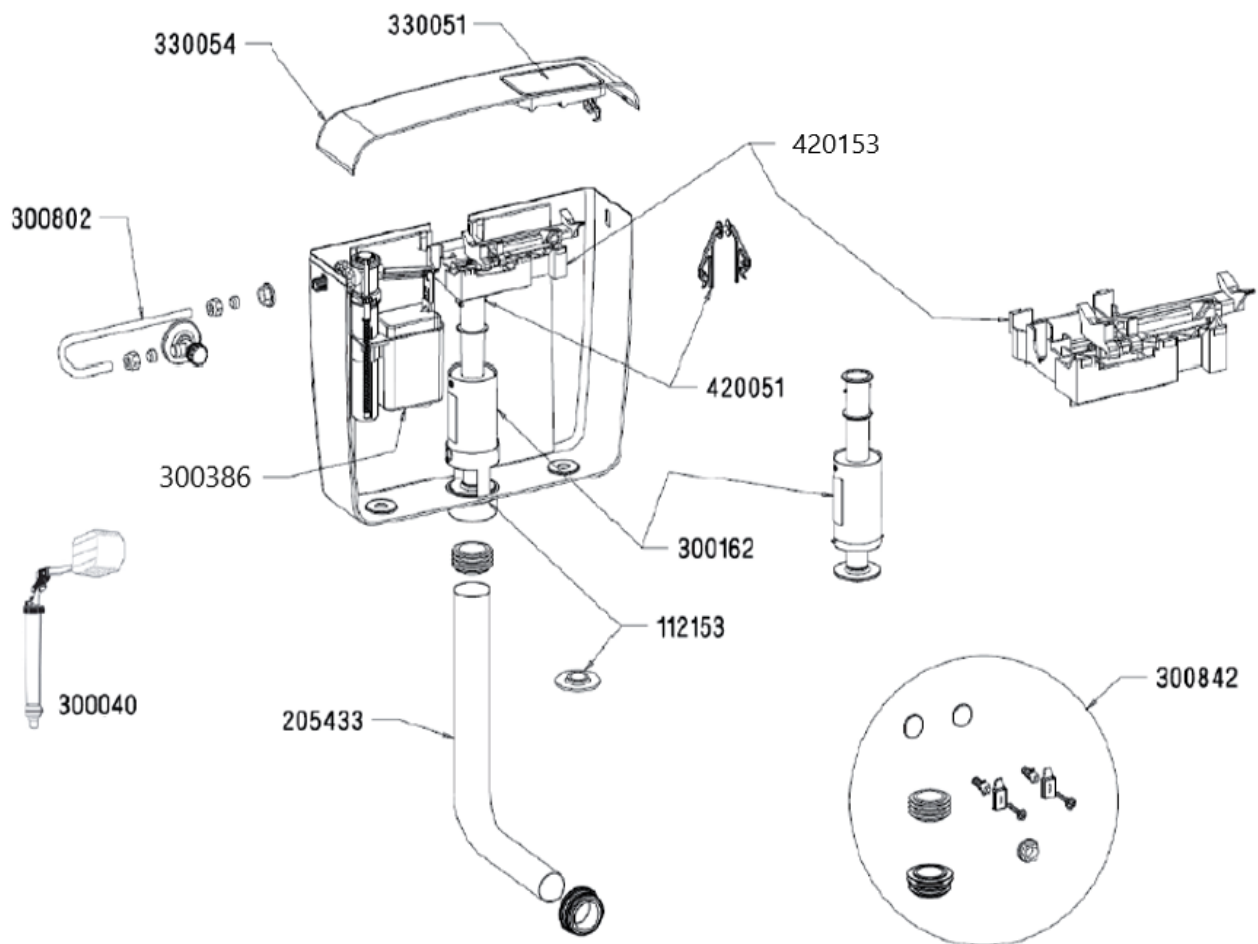
accessori e ricambi



Codice	Descrizione	Codice GTL
420154	Gruppo completo di leveraggi	CB420154
420051	Ancorina	CB420051
300802	Rubinetto arresto 3/8 – 1/2	CB300802
300652	Coperchio completo di tasto (start-stop)	CB300652
300651	Tasto Kariba 2008	
300386	Galleggiante Norma codolo nichelato 3/8"	CB300352
300162	Valvola di scarico completa di guarnizione	CB300162
112153	Guarnizione per valvola di scarico Ø mm. 60 / 19	CB112153
300842	Kit accessori Ø 40 mm.	CB300842
300843	Kit accessori Ø 32 mm.	
205433	Tubo di scarico 50 x 40 x 325 mm.	CB205433
205333	Tubo di scarico 50 x 32 x 325 mm.	CB205333
204244	Morsetto bianco attacco tubo	CB204244
204140	Morsetto nero Ø 40 mm. per collegamento wc	
204132	Morsetto nero Ø 32 mm. per collegamento wc	
400021	Dispositivo sollevamento pneumatico	CB400021
215313	Tubo di scarico 50 x 32 x 1000 mm.	CB215313
215363	Tubo di scarico 50 x 32 x 600 mm.	CB215363
255353	Tubo scomponibile 50 x 32 x 980 mm.	CB255353



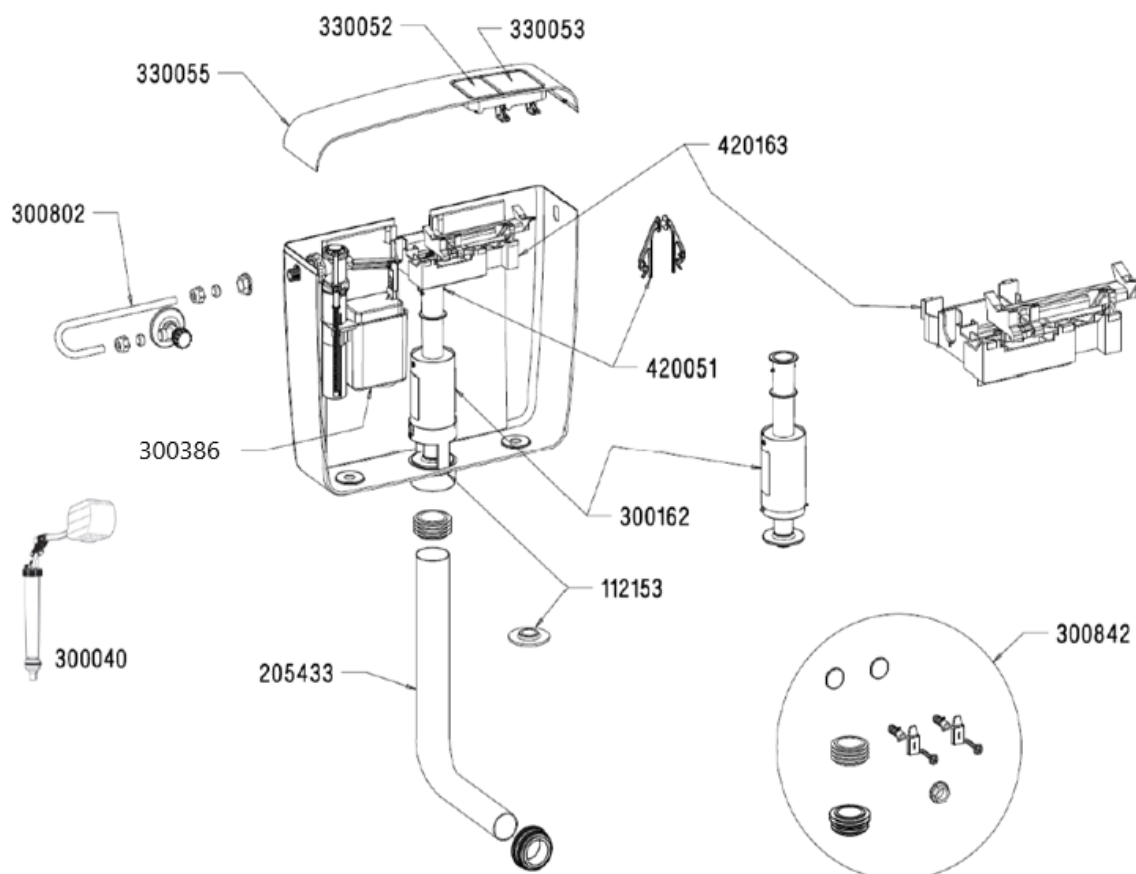
Codice	Descrizione	Codice GTL
111041	Ancorina	
115124	Distanziale	
420018	Tasto di scarico parziale	
420019	Tasto di scarico totale	
300802	Rubinetto arresto 3/8 – 1/2	CB300802
300750	Coperchio completo di tasto	CB300750
300386	Galleggiante Norma codolo nichelato 3/8"	CB300352
300162	Valvola di scarico completa di guarnizione	CB300162
112153	Guarnizione per valvola di scarico mm. Ø 60 / 19	CB112153
300842	Kit accessori Ø 40 mm.	CB300842
205433	Tubo di scarico 50 x 40 x 325 mm.	CB205433
205333	Tubo di scarico 50 x 32 x 325 mm.	CB205333
204244	Morsetto bianco attacco tubo	CB204244
204140	Morsetto nero Ø 40 mm. per collegamento wc	
204132	Morsetto nero Ø 32 mm. per collegamento wc	
400021	Dispositivo sollevamento pneumatico	CB400021
215313	Tubo di scarico 50 x 32 x 1000 mm.	CB215313
215363	Tubo di scarico 50 x 32 x 600 mm.	CB215363
255353	Tubo scomponibile 50 x 32 x 980 mm.	CB255353



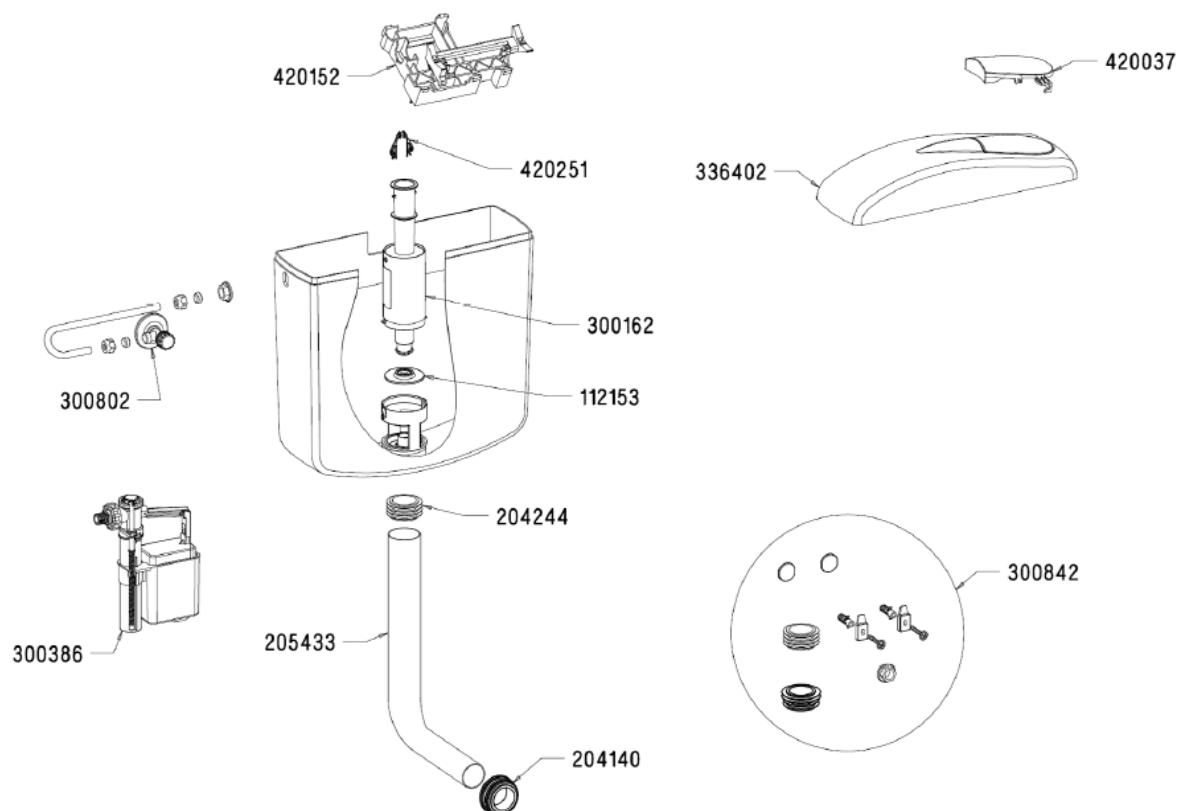
Codice	Descrizione	Codice GTL
420153	Gruppo completo di leveraggi per Super	CB420153
420051	Ancorina	CB420051
300802	Rubinetto arresto 3/8 – 1/2	CB300802
330054	Coperchio bianco con tasto (start-stop)	CB330054
330051	Tasto bianco	CB330051
300386	Galleggiante Norma codolo nichelato 3/8"	CB300352
300040	Galleggiante per attacco basso Silent codulo plastica 3/8"	CB300040
300162	Valvola di scarico completa di guarnizione	CB300162
112153	Guarnizione per valvola di scarico Ø mm. 60 / 19	CB112153
300842	Kit accessori Ø 40 mm.	CB300842
205433	Tubo di scarico 50 x 40 x 325 mm.	CB205433
204140	Morsetto nero Ø 40 mm. per collegamento wc	
204132	Morsetto nero Ø 32 mm. per collegamento wc	
400021	Dispositivo sollevamento pneumatico	CB400021
215313	Tubo di scarico 50 x 32 x 1000 mm.	CB215313
215363	Tubo di scarico 50 x 32 x 600 mm.	CB215363
255353	Tubo scomponibile 50 x 32 x 980 mm.	CB255353

SUPER KARIBA DUO

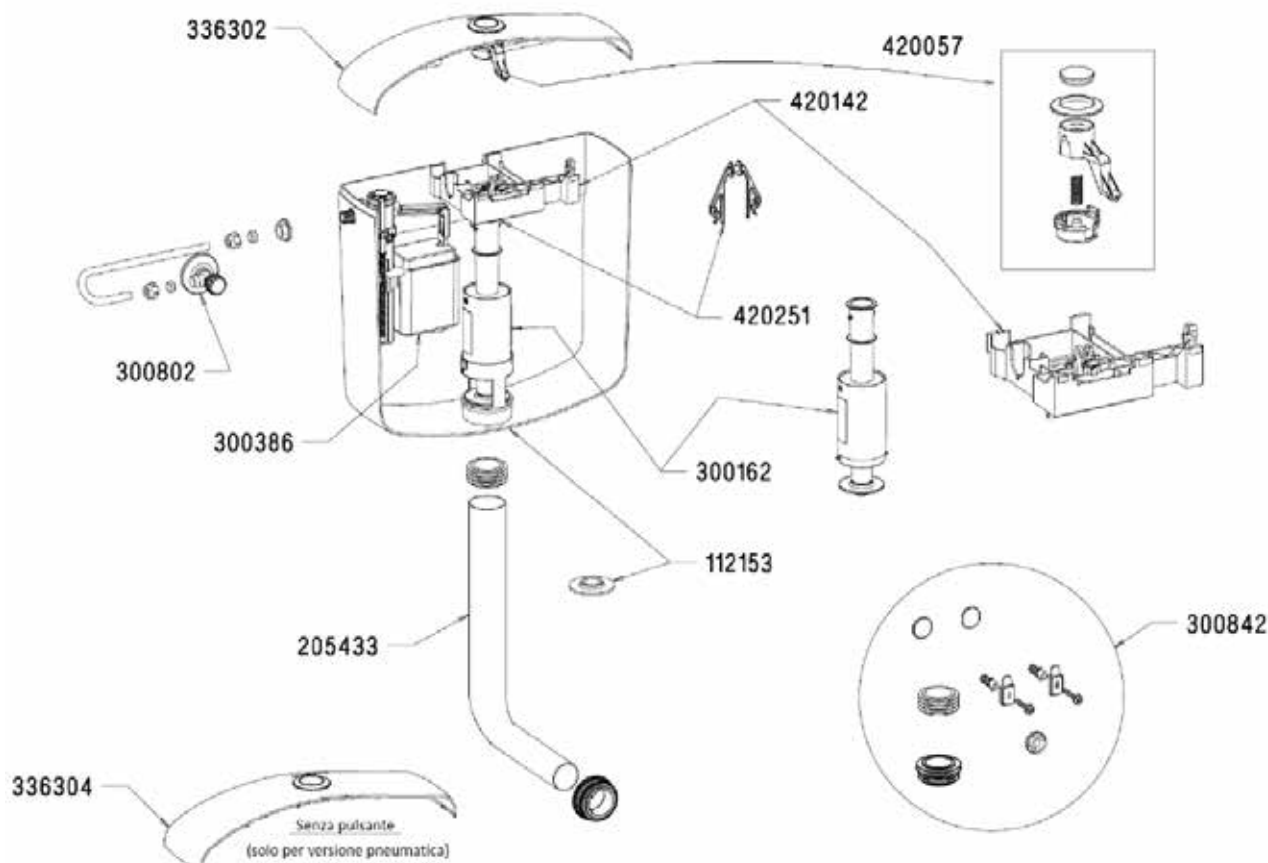
accessori e ricambi



Codice	Descrizione	Codice GTL
420163	Gruppo completo di leveraggi	CB420163
420051	Ancorina	CB420051
300802	Rubinetto arresto 3/8 - 1/2	CB300802
330055	Coperchio bianco con tasti	CB330055
330053	Tasto scarico totale bianco	CB330053
330052	Tasto scarico parziale bianco	CB330052
300386	Galleggiante Norma codolo nichelato 3/8"	CB300352
300040	Galleggiante per attacco basso Silent codulo plastica 3/8"	CB300040
300162	Valvola di scarico completa di guarnizione	CB300162
112153	Guarnizione per valvola di scarico Ø mm. 60 / 19	CB112153
300842	Kit accessori Ø 40 mm.	CB300842
205433	Tubo di scarico 50 x 40 x 325 mm.	CB205433
204244	Morsetto bianco attacco tubo	CB204244
204140	Morsetto nero Ø mm. 55 / 40 per collegamento wc	
400021	Dispositivo sollevamento pneumatico	CB400021
215313	Tubo di scarico 50 x 32 x 1000 mm.	CB215313
215363	Tubo di scarico 50 x 32 x 600 mm.	CB215363
255353	Tubo scomponibile 50 x 32 x 980 mm.	CB255353
334100	Cassetta Super Duo completa	CB334100



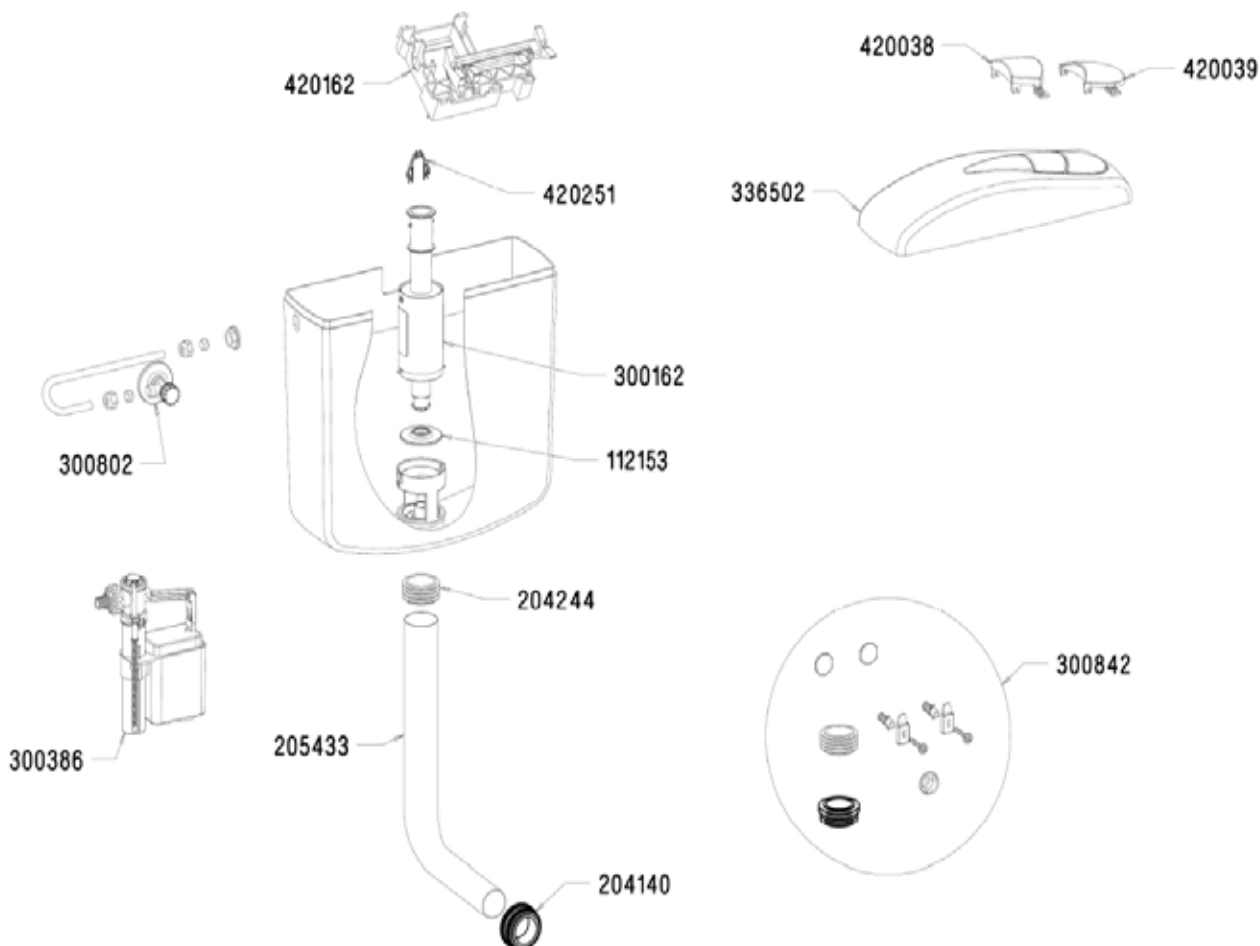
Codice	Descrizione	Codice GTL
420152	Gruppo completo di leveraggi e ancorina	
420251	Ancorina	
300802	Rubinetto arresto 3/8 - 1/2	CB300802
336402	Coperchio bianco con tasto	
420037	Tasto bianco	CB420037
300386	Galleggiante Norma codolo nichelato 3/8"	CB300352
300162	Valvola di scarico completa di guarnizione	CB300162
112153	Guarnizione per valvola di scarico Ø mm. 60/19	CB112153
300842	Kit accessori Ø 40 mm.	CB300842
205433	Tubo di scarico 50 x 40 x 325 mm.	CB205433
204244	Morsetto bianco attacco tubo	CB204244
204140	Morsetto nero Ø mm. 55 / 40 per collegamento wc	
204132	Morsetto nero Ø mm. 55 / 32 per collegamento wc	
400021	Dispositivo sollevamento pneumatico	CB400021
215313	Tubo di scarico 50 x 32 x 1000 mm.	CB215313
215363	Tubo di scarico 50 x 32 x 600 mm.	CB215363
255353	Tubo scomponibile 50 x 32 x 980 mm.	CB255353



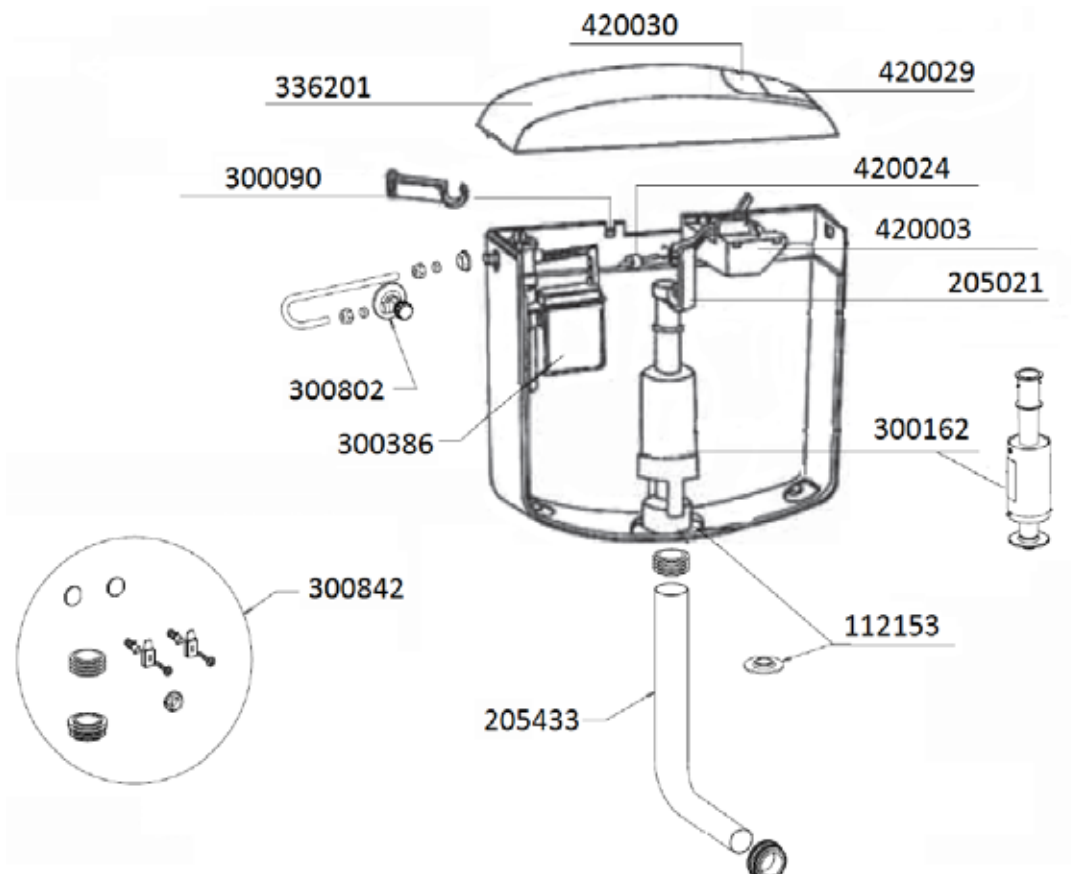
Codice	Descrizione	Codice GTL
420142	Gruppo finestra con ancorina	
420251	Ancorina	
300802	Rubinetto arresto 3/8 – 1/2	CB300802
336302	Coperchio bianco con tasto centrale e borchia cromata	CB336302
420057	Pulsante completo	CB420057
336304	Coperchio bianco cieco per versione pneumatica	
300386	Galleggiante Norma codolo nichelato 3/8"	CB300352
300162	Valvola di scarico completa di guarnizione	CB300162
112153	Guarnizione per valvola di scarico Ø mm. 60 / 19	CB112153
300842	Kit accessori Ø mm. 40	CB300842
205433	Tubo di scarico 50 x 40 x 325 mm.	CB205433
204244	Morsetto bianco attacco tubo	CB204244
204140	Morsetto nero Ø mm. 55 / 40 per collegamento wc	
204132	Morsetto nero Ø mm. 55 / 32 per collegamento wc	
400021	Dispositivo sollevamento pneumatico	CB400021
215313	Tubo di scarico 50 x 32 x 1000 mm.	CB215313
215363	Tubo di scarico 50 x 32 x 600 mm.	CB215363
255353	Tubo scomponibile 50 x 32 x 980 mm.	CB255353

BIBLO DUO

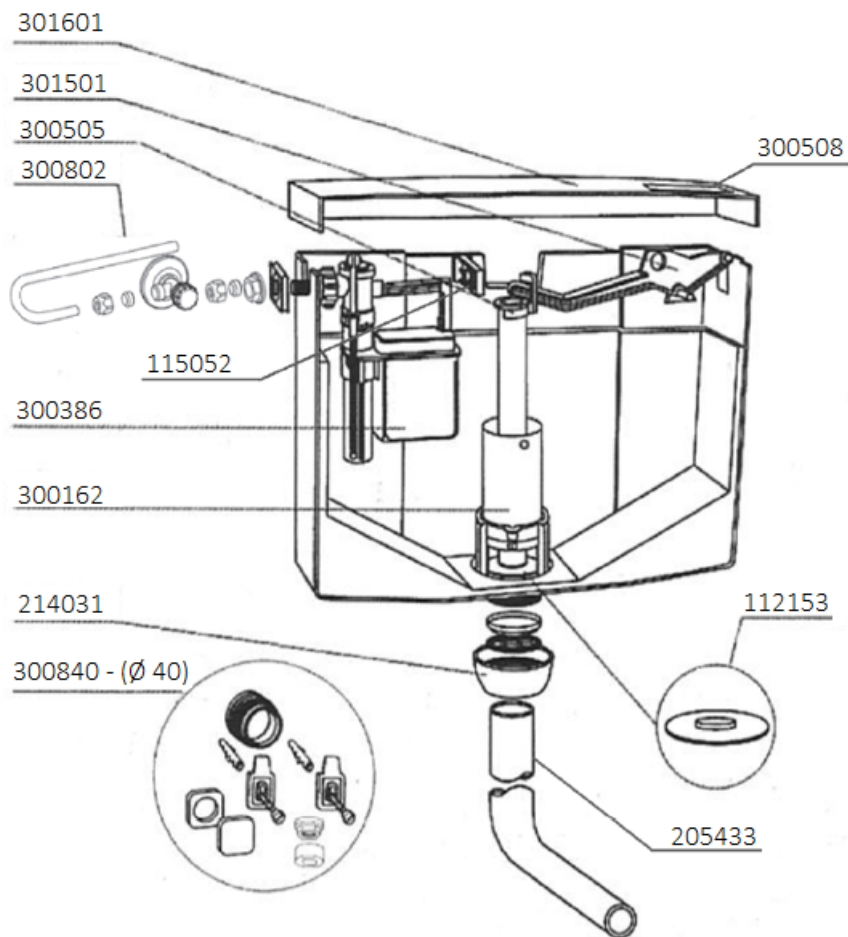
accessori e ricambi



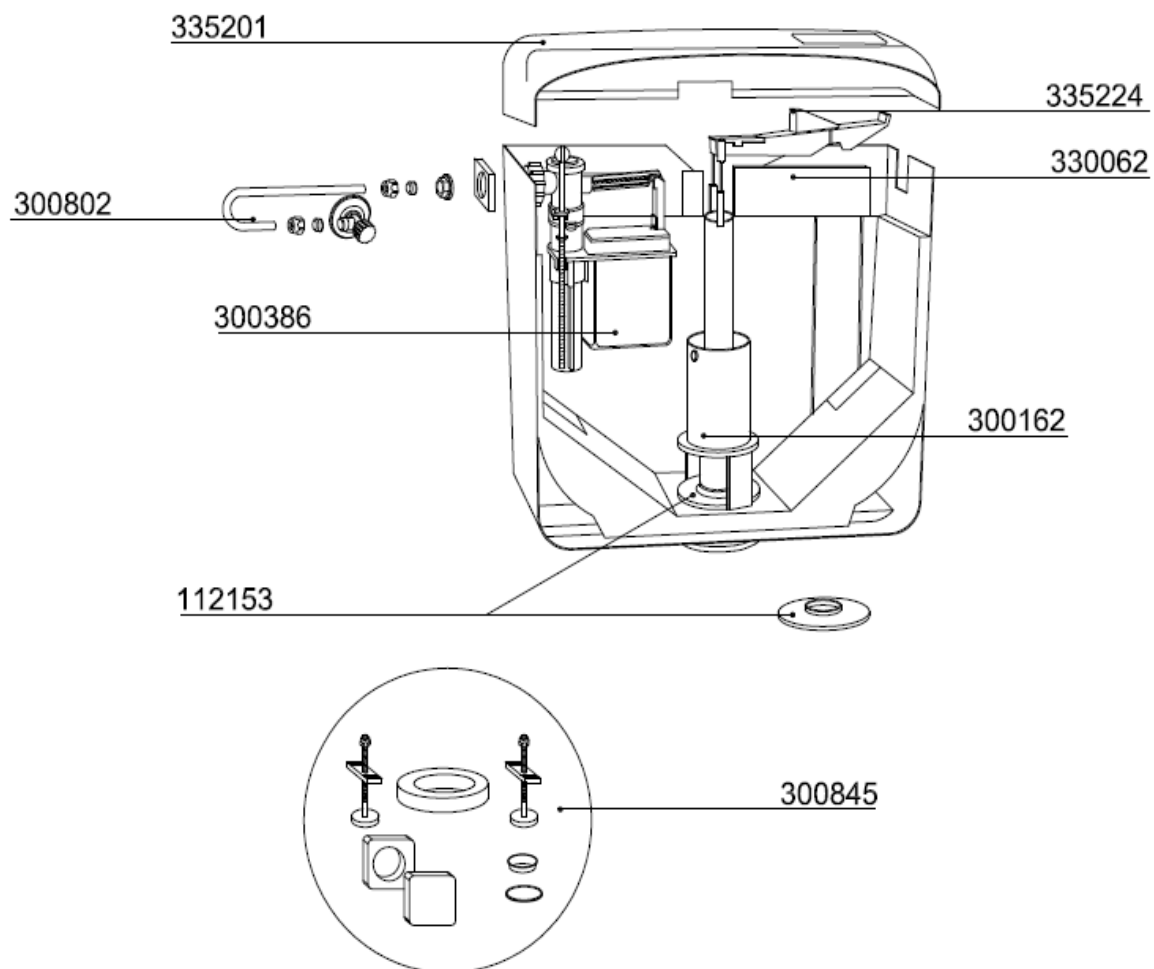
Codice	Descrizione	Codice GTL
400162	Gruppo completo di leveraggi e ancorina	CB420162
420251	Ancorina	
300802	Rubinetto arresto 3/8 – 1/2	CB300802
336502	Coperchio bianco con tasti	CB336502
420038	Tasto scarico parziale	CB420038
420039	Tasto scarico totale	CB420039
300386	Galleggiante Norma codolo nichelato 3/8"	CB300352
300162	Valvola di scarico completa di guarnizione	CB300162
112153	Guarnizione per valvola di scarico Ø mm. 60 / 19	CB112153
300842	Kit accessori Ø mm. 40	CB300842
205433	Tubo di scarico 50 x 40 x 325	CB205433
204244	Morsetto bianco attacco tubo	CB204244
204140	Morsetto nero Ø mm. 55 / 40 per collegamento wc	
204132	Morsetto nero Ø mm. 55 / 32 per collegamento wc	
400021	Dispositivo sollevamento pneumatico	CB400021
215313	Tubo di scarico 50 x 32 x 1000 mm.	CB215313
215363	Tubo di scarico 50 x 32 x 600 mm.	CB215363
255353	Tubo scomponibile 50 x 32 x 980 mm.	CB255353



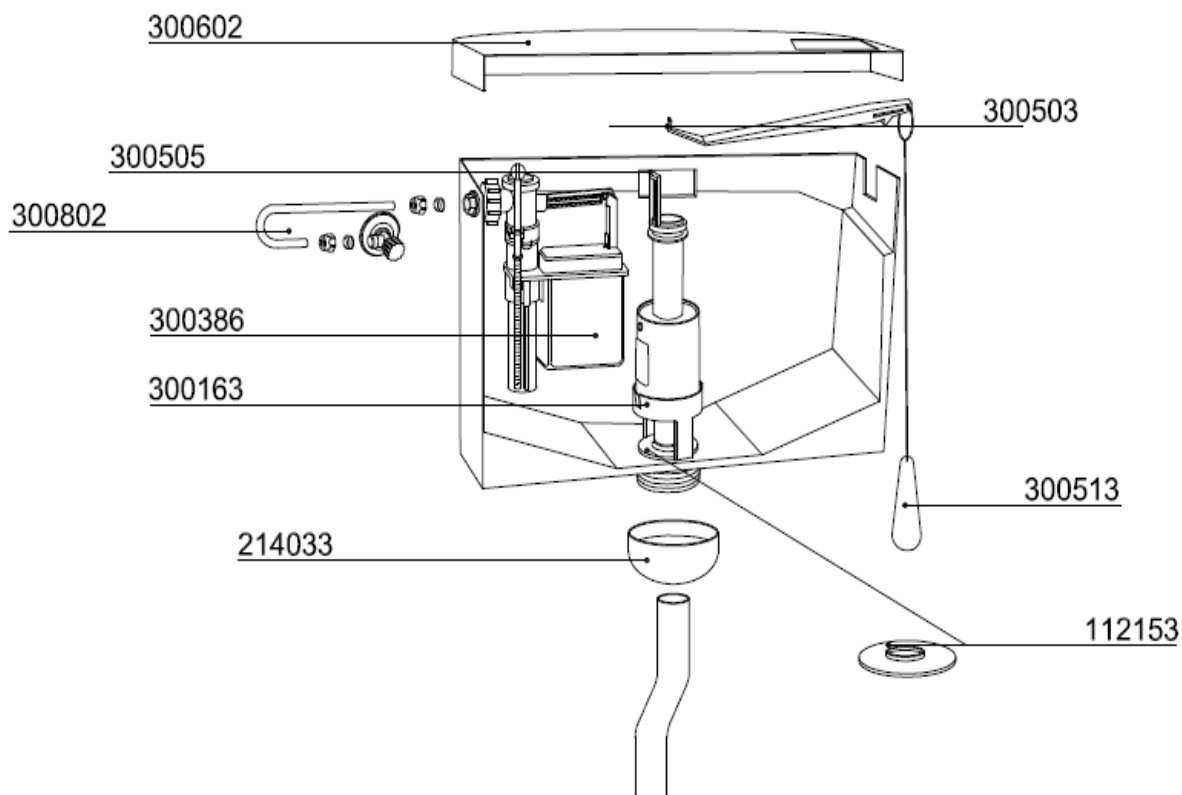
Codice	Descrizione	Codice GTL
420003	Gruppo completo di leveraggi	CB420003
420024	Contrappeso in ottone per leveraggi	
205021	Ancorina	CB205021
300802	Rubinetto arresto 3/8 - 1/2	CB300802
336201	Coperchio bianco con tasti	CB336201
420030	Tasto scarico parziale	
420029	Tasto scarico totale	
300386	Galleggiante Norma codolo nichelato 3/8"	CB300352
300090	Supporto per galleggiante Norma	CB300090
300162	Valvola di scarico completa di guarnizione	CB300162
112153	Guarnizione per valvola di scarico Ø mm. 60 / 19	CB112153
300842	Kit accessori Ø mm. 40	CB300842
205433	Tubo di scarico 50 x 40 x 325 mm.	CB205433
204244	Morsetto bianco attacco tubo	CB204244
204140	Morsetto nero Ø mm. 55 / 40 per collegamento wc	
204132	Morsetto nero Ø mm. 55 / 32 per collegamento wc	
400021	Dispositivo sollevamento pneumatico	CB400021
215313	Tubo di scarico 50 x 32 x 1000 mm.	CB215313
215363	Tubo di scarico 50 x 32 x 600 mm.	CB215363
255353	Tubo scomponibile 50 x 32 x 980 mm.	CB255353



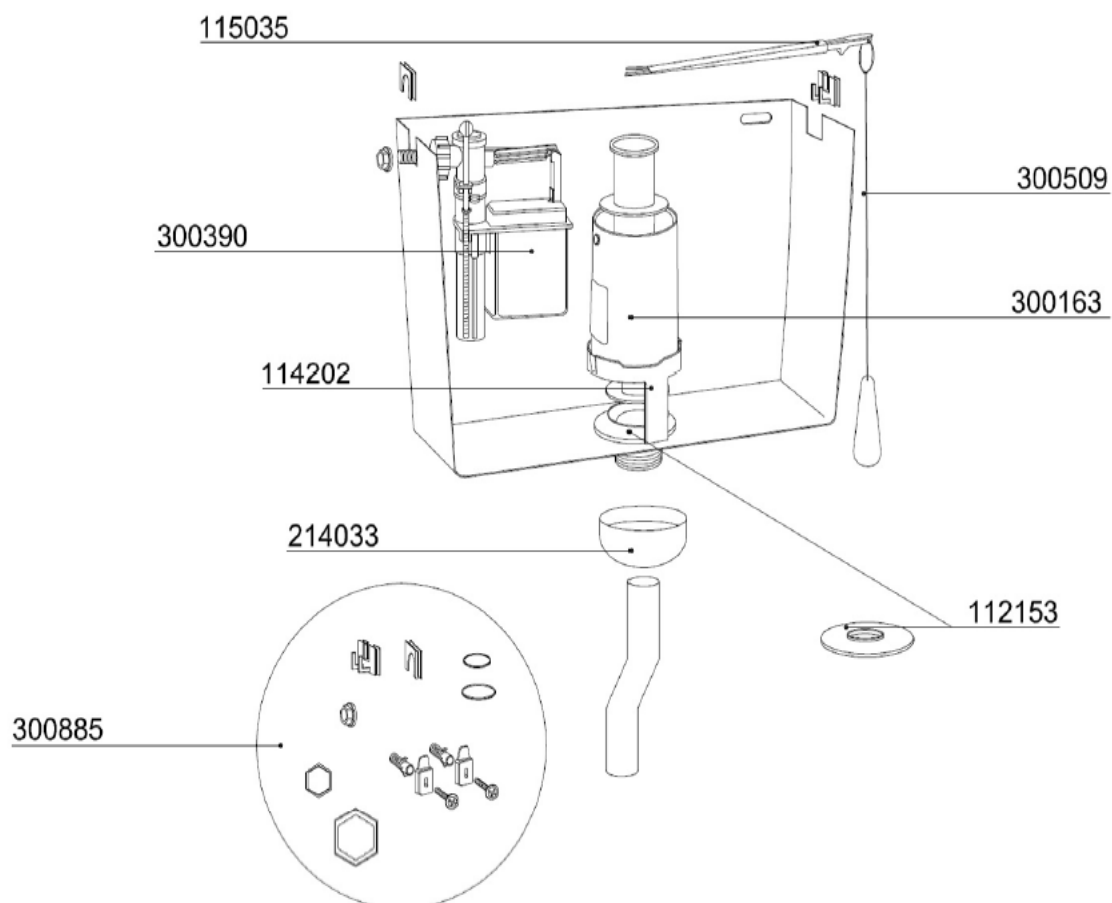
Codice	Descrizione	Codice GTL
301601	Coperchio con pulsante	
300508	Pulsante	
301501	Leva	
300505	Ancorina	CB300505
300802	Rubinetto di alimentazione	CB300802
300386	Galleggiante Norma codolo nichelato 3/8"	CB300352
214031	Kit dadone con guarnizione Ø mm. 40	CB214031
300162	Valvola di scarico completa di guarnizione	CB300162
112153	Guarnizione per valvola di scarico Ø mm. 60 / 19	CB112153
300840	Kit accessori Ø mm. 40	CB300840
205433	Tubo di scarico 50 x 40 x 325	CB205433
115052	Supporto galleggiante per allaccio posteriore	
204140	Morsetto nero Ø mm. 55 / 40 per collegamento wc	
204132	Morsetto nero Ø mm. 55 / 32 per collegamento wc	
215313	Tubo di scarico 50 x 32 x 1000 mm.	CB215313
215363	Tubo di scarico 50 x 32 x 600 mm.	CB215363
255353	Tubo scomponibile 50 x 32 x 980 mm.	CB255353
810530	Pulsante completo vecchia Slim (non raffigurato)	CB810530



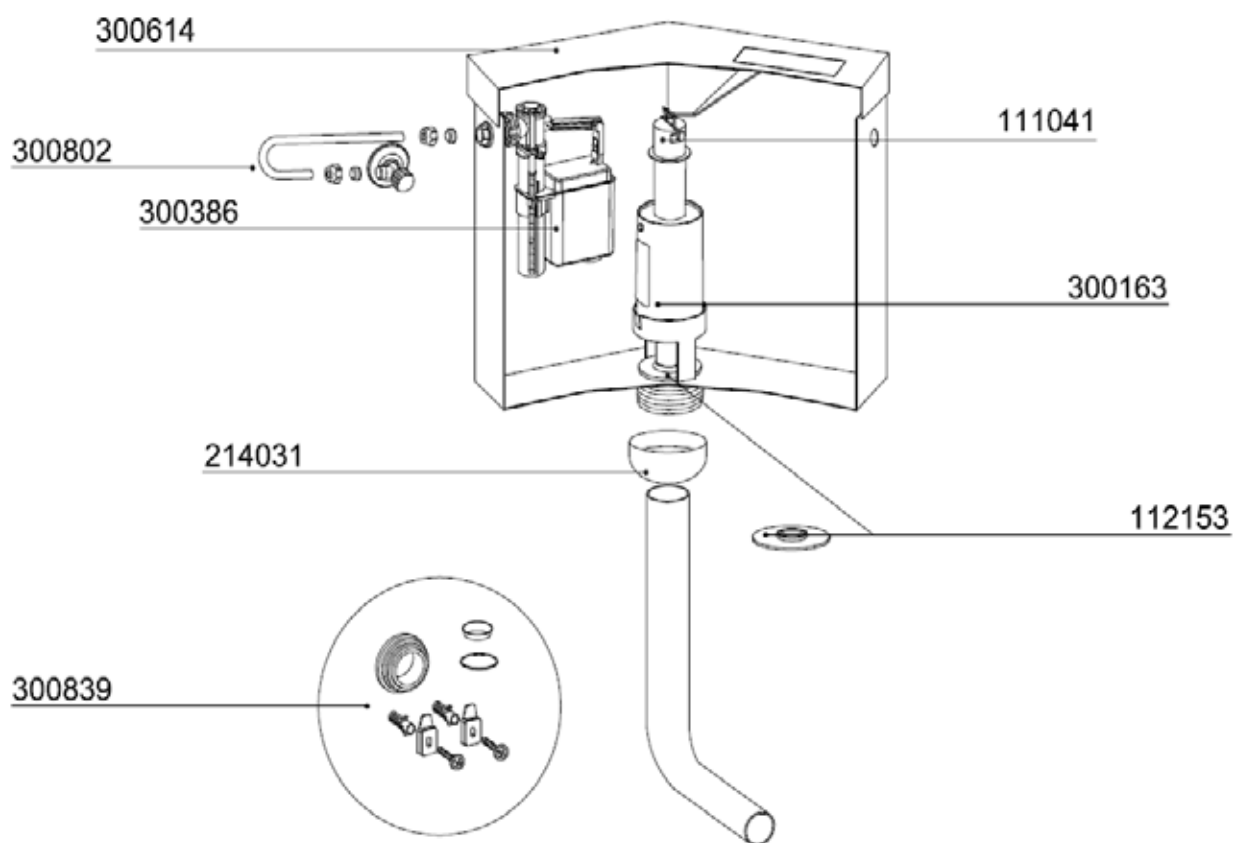
Codice	Descrizione	Codice GTL
335201	Coperchio con pulsante	CB335201
335224	Leva con ancorina	CB335204
330062	Gruppo finestra (ad esaurimento)	CB330062
300802	Rubinetto di arresto 3/8 - 1/2	CB300802
335209	Tasto Lux	
300386	Galleggiante Norma codolo nichelato 3/8"	CB300352
400021	Dispositivo di sollevamento pneumatico	CB400021
300162	Valvola di scarico completa di guarnizione	CB300162
112153	Guarnizione per valvola di scarico Ø mm. 60 / 19	CB112153
300845	Kit accessori	



Codice	Descrizione	Codice GTL
300602	Coperchio bianco	CB300602
214033	Dadone a scatto	
300505	Ancorina	CB300505
300163	Valvola di scarico completa di guarnizione	CB300153
112153	Guarnizione per valvola di scarico Ø mm. 60 / 21	CB112153
300503	Leva con fermi	CB300503
300513	Catenella di azionamento scarico	
300386	Rubinetto galleggiante Norma codolo nichelato 3/8"	CB300352
300802	Rubinetto d'arresto 3/8 - 1/2	CB300802
300881	Kit Eura a catena con pull	
300858	Kit accessori Eura pneu	
400021	Dispositivo di sollevamento pneumatico	CB400021
243324	Tubo bianco Ø mm. 32 per turca	CB243324
243323	Tubo bianco Ø mm. 32 per vaso	CB243323
300070	Rubinetto a sfera 1/2 - 3/8 (solo per versione anti condensa)	CB300070
384030	Cassetta Eura anticondensa per pareti prefabbricate senza pulsante	CB384030
410067	Kit ghiera + guarnizione per innesto tubo di scarico	



Codice	Descrizione	Codice GTL
115035	Leva	CB115035
300509	Catenella nylon di azionamento scarico	
300390	Galleggiante Norma codolo plastica 3/8"	
300163	Valvola di scarico completa di guarnizione	CB300153
112153	Guarnizione per valvola di scarico Ø mm. 60 / 21	CB112153
300885	Kit accessori	
114202	Piletta o sede	
300386	Rubinetto galleggiante Norma codolo nichelato 3/8"	CB300352
300802	Rubinetto d'arresto 3/8" - 1/2"	CB300802
214033	Dadone a scatto	
300613	Coperchio	
400021	Dispositivo di sollevamento pneumatico	CB400021
243404	Tubo bianco 2 pz. Ø mm. 32 per turca	
243403	Tubo bianco 2 pz. Ø mm. 32 per vaso	



Codice	Descrizione	Codice GTL
111041	Ancorina	
214031	Dadone bianco Ø mm. 50 con guarnizione e anello di slittamento	CB214031
300163	Valvola di scarico completa di guarnizione	CB300153
112153	Guarnizione per valvola di scarico Ø mm. 60 / 21	CB112153
300839	Kit accessori	CB300840
300614	Coperchio completo	
300386	Rubinetto galleggiante Norma codolo nichelato 3/8"	CB300352
300802	Rubinetto d'arresto 3/8" - 1/2"	CB300802
215313	Tubo di scarico bianco mm. 50 x 32 x 1000	CB215313
215363	Tubo di scarico bianco mm. 50 x 32 x 600	CB215363
255353	Tubo scomponibile bianco mm. 50 x 32 x 980	CB255353

SEDE NON ESTRAIBILE


301151



112151



300070



300348



116170



300207



305130



306100

Codice	Descrizione	Codice GTL
301151	Valvola di scarico altezza mm. 400 (con ancorina da 105 mm.)	CB301151
300070	Rubinetto d'arresto sfera MF 3/8"	CB300070
112151	Guarnizione valvola piana Ø mm. 60 x 19	CB112151
300348	Galleggiante Norma con curvetta in rame	CB300348
116170	Curvetta a "S" in rame	
300207	Kit adattatore placche Biblo e Classic	CB300207
305130	Placca Classic mono	CB305130
306100	Placca Biblo mono	CB306100

SEDE NON ESTRAIBILE


301150



112151



300070



300348



116170



300208



305130



306100

Codice	Descrizione	Codice GTL
301150	Valvola di scarico altezza mm. 320 (con ancorina da 105 mm.)	CB301150
300070	Rubinetto d'arresto sfera MF 3/8"	CB300070
112151	Guarnizione valvola piana Ø mm. 60 x 19	CB112151
300348	Galleggiante Norma con curvetta in rame	CB300348
116170	Curvetta a "S" in rame	
300208	Kit adattatore placche Biblo e Classic	CB300208
305130	Placca Classic mono	CB305130
306100	Placca Biblo mono	CB306100

SEDE NON ESTRAIBILE



Codice	Descrizione	Codice GTL
300151	Valvola di scarico altezza mm. 400 (con ancorina da 59 mm.)	CB300151
300070	Rubinetto d'arresto sfera MF 3/8"	CB300070
112151	Guarnizione valvola piana Ø mm. 60x19	CB112151
300045	Galleggiante incasso a "scarpa"	CB300045
300301	Leva per serie 2000	fuori produzione
300002	Placca bianca manopola cromata serie 2000	CB300002
300003	Placca bianca manopola bianca serie 2000	CB300003
300030	Astina quadrata (quadrello per azionamento leva)	CB300030
300207	Kit adattatore placche Biblo e Classic	CB300207
305130	Placca Classic mono	CB305130
306100	Placca Biblo mono	CB306100

SEDE NON ESTRAIBILE



300150



300300



112151



300070



300045



300208



300002 - 300003



305130



306100

Codice	Descrizione	Codice GTL
300150	Valvola di scarico altezza mm. 400 (con ancorina da 59 mm.)	CB300150
300070	Rubinetti d'arresto sfera MF 3/8"	CB300070
112151	Guarnizione valvola piana Ø mm. 60 x 19	CB112151
300045	Galleggiante incasso a "scarpa"	CB300045
300300	Finestra con leva	CB300300
300002	Placca bianca manopola cromata serie 2000	CB300002
300003	Placca bianca manopola bianca serie 2000	CB300003
300030	Astina quadrata (quadrello per azionamento leva)	CB300030
300208	Kit adattatore placche Biblo e Classic	CB300208
305130	Placca Classic mono	CB305130
306100	Placca Biblo mono	CB306100

ETERNA-NAUTILUS 75 DAL 1960 AL 1980 (12/15 LT.)

ricambi storici



312355



312401



312603



312208



312309



112151

Codice	Descrizione	Codice GTL
312355	Valvola di scarico altezza mm. 360 (ancorina incorp.) versione 12 lt.	CB312355
312603	Valvola di scarico altezza mm. 425 (ancorina incorp.) versione 15 lt.	CB312603
112151	Guarnizione valvola Ø mm. 60 x 19 piana	CB112151
312401	Rubinetto galleggiante	CB312401
312309	Finestra completa di pulsante	CB312309
312208	Placca bianca forata	CB312208

COPERCHI, PULSANTI E ALTRI RICAMBI

ricambi storici



300606



300607



330027



330020



300514



214031



315210



330021

Codice	Descrizione	Codice GTL
300606	Coperchi Kariba 2005 bianco	CB300606
300606CH	Coperchi Kariba 2005 champagne	
300607	Coperchio Tipo con pulsante	
330027	Coperchio Super Kariba 2000 con pulsante (2ª serie)	CB330027
330020	Pulsante Super Kariba 2000 bianco	CB330020
315210	Pulsante / leva Tipo (lunghezza orizzontale mm. 230 – larghezza mm. 60)	CB315210
300514	Pulsante / leva kariba 2005	CB300514
330021	Leva con ancorina per Super Kariba 2000 (modello vecchio)	CB330021
214031	Kit dadone Ø mm. 50 bianco per vecchi modelli cassette esterne	CB214031
114006	Guarnizione e anello di slittamento per dadone Ø mm. 50	CB114006
112127	Rosone bianco ferma placca	CB112127
105023	Supporto galleggiante Kariba 2005 / Tipo	
314605	Galleggiante con asta lunga attacco 3/8"	CB314605
400019	Leva sollevamento pneu (per 400020)	CB400019
400020	Gruppo sollevamento pneu cassette esterne (modello vecchio)	CB400020
337059	Assieme pulsante scarico parziale per Ego Duo bianco	
337060	Assieme pulsante scarico totale per Ego Duo bianco	
337061	Coperchio Ego Duo completo	
330004	Coperchio Tipo	
335226	Guarnizione per batterie	
300871	Kit accessori universale dadone Ø mm. 40	
300872	Kit accessori universale dadone Ø mm. 32	

PLACCHE

ricambi storici

Queste placche possono essere sostituite da un qualsiasi modello monocomando tra le serie Classic e Biblo. Per alcuni modelli potrebbe essere necessario utilizzare anche un kit di adattamento. (Vedere sezione ricambi "storici")



SERIE 95 - FUORI PRODUZIONE



SERIE 2001 - FUORI PRODUZIONE



SERIE STANDARD - FUORI PRODUZIONE




SERIE 2000
300003 - BIANCA/COMANDO BIANCO
300002 - BIANCA/COMANDO CROMATO



CONTROPLACCA DUO - 306010



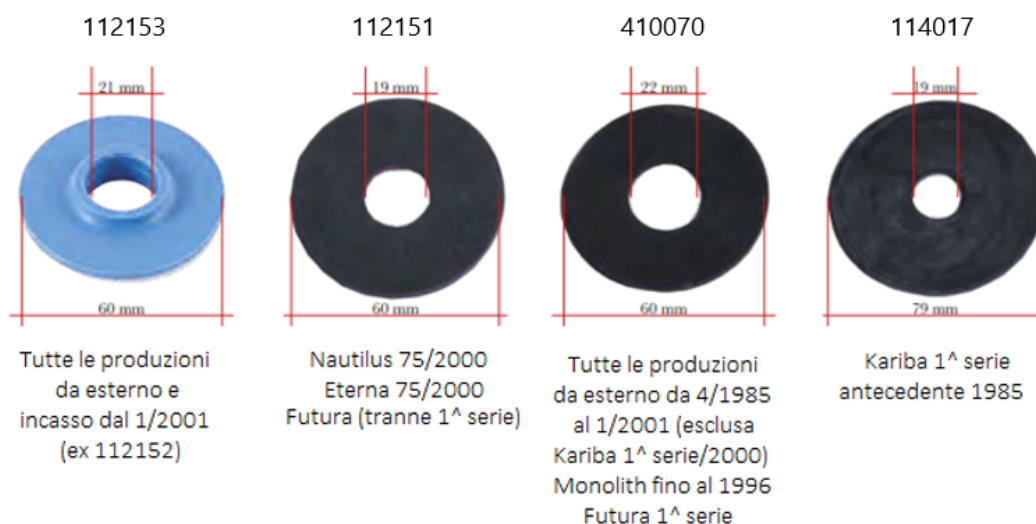
TELAIO DUO 1ª SERIE (FUORI PRODUZIONE)
SOSTITUITO CON ART. 306010

 Qualora nelle vecchie installazioni siano presenti questi particolari (distanziali di fissaggio per contro-placca), la sostituzione delle placche non necessita di alcun kit di adattamento

Codice	Descrizione	Codice GTL
300002	Placca comando serie 2000 tasto cromato	CB300002
300003	Placca comando serie 2000 tasto bianco	CB300003
305021	Kit distanziali mm. 100 fissaggio contro placca	CB305021
305022	Kit distanziali mm. 140 fissaggio contro placca (fuori produzione)	
305002	Placca comando 95 cromata (ad esaurimento)	CB305002
305008	Tasto placca comando 95 bianco (ad esaurimento)	CB305008
306010	Contro placca duo	CB306010

GUARNIZIONI P/VALVOLE E ANCORINE

accessori e ricambi



Codice	Descrizione	Codice GTL
112153	Guarnizione Ø mm. 60 x 21 con bordino interno	CB112153
112151	Guarnizione Ø mm. 60 x 19	CB112151
410070	Guarnizione Ø mm. 60 x 22	CB410070
114017	Guarnizione Ø mm. 79 x 19	CB114017
420051	1 Kariba 2008 Mono – Super – Ego (largh. 51 mm. x h. 56 mm. a clip)	CB420051
111041	2 Angolo – Kariba 2008 Duo (Ø 31 mm. a sagoma quadra)	
205021	3 Top Duo (Ø 30 mm. x h. 72 mm. a "L")	CB205021
301155	4 Placca Classic Mono/Duo – Biblo Mono/Duo per cassette Monolith Pratika (Ø 25 mm. x h. 89 mm.)	CB301155
330038	5 Tipo (Ø 30 mm. x h. 83 mm.)	
300505	6 Serie Eura – Slim 116 – Kombi (Ø 30 mm. x h. 41 mm.)	CB300505
115102	7 Kariba 2005 (Ø 30 mm. x h. 69 mm.)	CB115102
301153	8 Pneumatiche da incasso e placche serie 95 (Ø 25 mm. x h. 105 mm.)	CB301153
420251	9 Serie Biblo (largh. 51 mm. x h. 53 mm. a clip)	

VALVOLE DI SCARICO

accessori e ricambi



300150



300151



301151



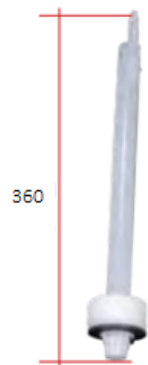
301150



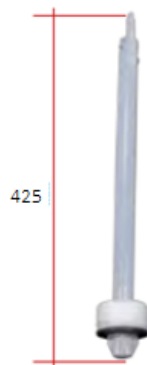
300163



305038



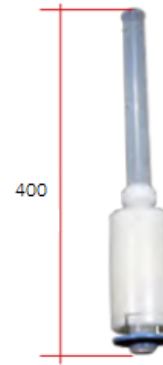
312355



312603



300162



305252

Codice	Descrizione	Codice GTL
300150	Eterna 2000 – Nautilus 2000	CB300150
300151	Futura 2000 – Futura 2001 pneu	CB300151
301151	Futura 2001	CB301151
301150	Eterna 2001 – Nautilus 2001	CB301150
300163	Eura – Kombi – Angolo	CB300163
312355	Eterna 75 (12 lt.) – Nautilus 75 (12 lt.)	CB312355
312603	Eterna 75 (15 lt.) – Nautilus 75 (15 lt.)	CB312603
300162	Super Kariba – Biblo – Top – Ego – Lux – Slim 116	CB300162
305038	Monolith 6 lt.	CB305038
305252	Monolith (tutte le versioni) – Pratika (9 lt.)	CB305252

MECCANISMI BATTERIA

accessori e ricambi



400160 400050
400162 400051
400032



DISPOSITIVO SOLLEVAMENTO
PNEUMATICO



400105

400021

Codice	Descrizione	Codice GTL
400160	Meccanismo pneu per cassetta monoblocco – zaino pulsante bianco	CB400160
400162	Meccanismo pneu per cassetta monoblocco – zaino pulsante cromato	
400032	Gruppo pneu Ø mm. 32 L. 420 senza comando (mod. per dadone)	CB400032
400050	Gruppo pneu Ø mm. 50 L. 420 senza comando (mod. ad innesto)	CB400050
400051	Gruppo pneu Ø mm. 50 L. 420 senza comando (mod. per dadone)	
400021	Gruppo sollevamento pneumatico	CB400021
400105	Polmone ad espansione per meccanismo pneu	CB400105

COMANDI PNEU P/CASSETTE CERAMICA

accessori e ricambi



Codice	Descrizione	Codice GTL
400102	Comando pneu cromato per cassetta ceramica	
400100	Comando pneu bianco per cassetta ceramica	

COMANDI PNEU PER CASSETTE ESTERNE

accessori e ricambi



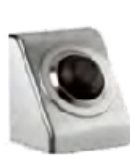
400101 - 400106



400111 - 400116



400103 - 400112



400110

Codice	Descrizione	Codice GTL
400101	Pulsante pneu incasso bianco completo	CB400101
400106	Pulsante pneu incasso cromato completo	CB400106
400111	Comando pneu pedale bianco pavimento / parete completo	CB400111
400116	Comando pneu pedale cromato pavimento / parete completo	
400103	Pulsante pneu esterno bianco completo	CB400103
400112	Pulsante pneu esterno cromato completo	
400110	Pulsante pneu pedale esterno inox pavimento / parete completo	

KIT PNEU PER CASSETTA INC. MONOLITH

accessori e ricambi

NON UTILIZZABILI SULLE VERSIONI MONOLITH 9.0 E 6E



400187



400184



400180 - 400181

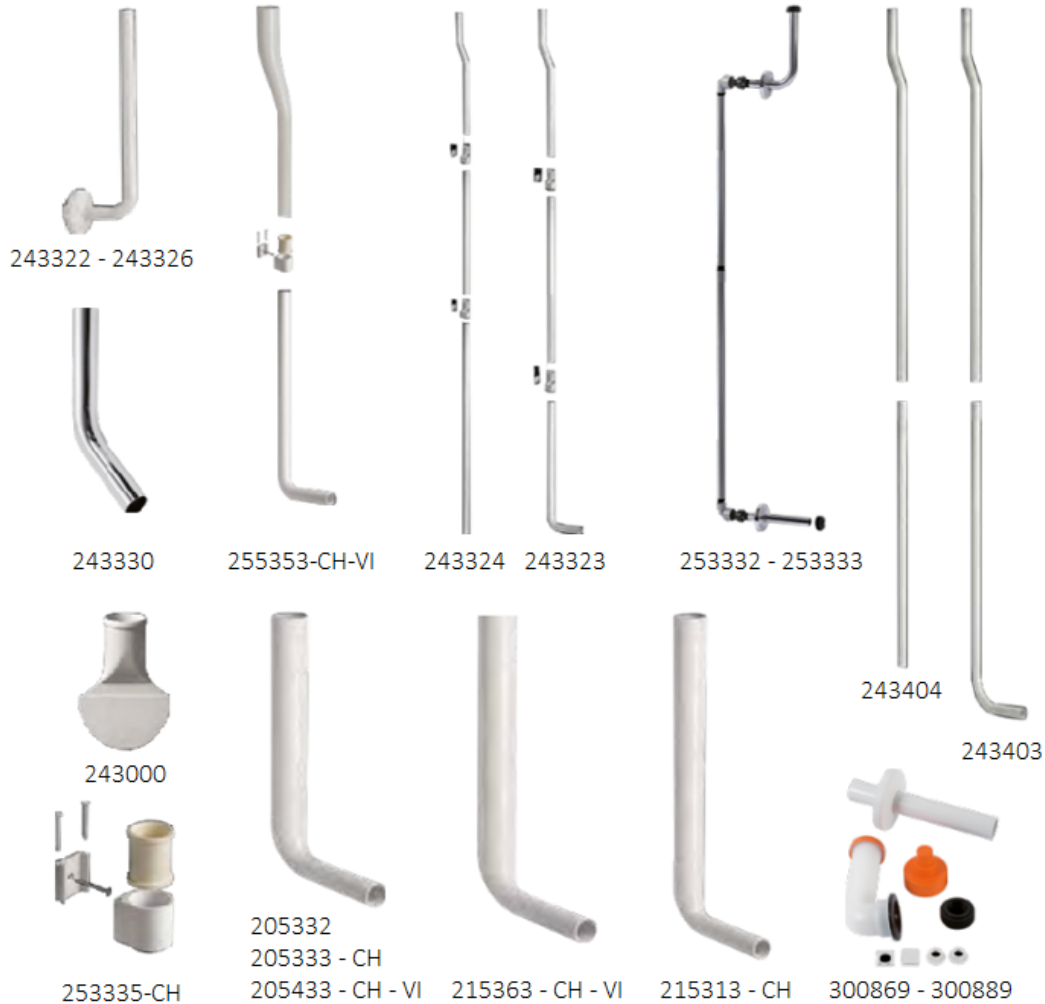


400185

Codice	Descrizione	Codice GTL
400187	Kit pneu pulsante esterno bianco	CB400187
400184	Kit pneu pedale parete / pavimento cromato	CB400184
400180	Kit pneu pulsante incasso bianco	
400181	Kit pneu pulsante incasso cromato	
400185	Kit pneu pedale parete / pavimento bianco	

TUBI DI SCARICO CASSETTE ESTERNE

accessori e ricambi



Codice	Descrizione	Codice GTL
243322	Curva con rosone cromato per raccordo cassette alte (mm. 450x190x32)	
243326	Curva con rosone bianco per raccordo cassette alte (mm. 450x190x32)	
255353	Tubo scomponibile 2 pezzi mm. 50x32x950 bianco (mm. 950x190x50x32)	CB255353
255353CH	Tubo scomponibile 2 pezzi mm. 50x32x950 champagne (mm. 950x190x50x32) (255353VI - visone)	CB255353CH
243323	Kit tubo bianco cassetta alta Ø mm. 32 per vaso (mm. 1800x190x32)	CB243323
243324	Kit tubo bianco cassetta alta Ø mm. 32 per turca (mm. 2315x32)	CB243324
253332	Kit cromato incasso cass. alte Ø mm. 32 (curva 90° mm. 530x170x32-discesa mm. 2010x32-canotto mm.250x32)	
253333	Kit bianco incasso cass. alte Ø mm. 32 (curva 90° mm. 530x170x32-discesa mm. 2010x32-canotto mm.250x32)	CB253333
243404	Tubo per Kombi per turca Ø mm. 32 (mm. 1870x32)	
243403	Tubo per Kombi per vaso Ø mm. 32 (mm. 1870x190x32)	
243000	Vela per turca Ø mm. 32 bianca	
253335	Kit di giunzione per tubi Ø mm. 32 bianco	CB253335
253335CH	Kit di giunzione per tubi Ø mm. 32 champagne	
205332	Tubo scarico mm. 50x32x325 cromato	CB205332
255333	Tubo scarico mm. 50x32x325 bianco (255333CH champagne)	CB255333
205433	Tubo scarico mm. 50x40x325 bianco (205433CH champagne, 205433VI visone)	CB205433
215363	Tubo scarico mm. 50x32x600 bianco (215363CH champagne, 215363VI visone)	CB215363
215313	Tubo scarico mm. 50x32x1000 bianco (215313CH champagne)	CB215313
300869	Kit tubo bianco per Eura anticondensa	
300889	Kit tubo cromato per Eura anticondensa	

TUBI SCARICO CASSETTE INCASSO

accessori e ricambi



305120



204001 204007

204002 204011

204006 204012



204015 - 204016

Codice	Descrizione	Codice GTL
305120	Tubo curvo con isolante per cassette incasso 6 e 9 lt. (dal dicembre 2012)	
204001	Kit canotto bianco con rosone per attacco vaso Ø mm. 32	
204002	Kit canotto cromato lucido con rosone per attacco vaso Ø mm. 32	
204006	Kit canotto bianco con rosone per attacco vaso Ø mm. 40	CB204006
204007	Kit canotto cromato lucido con rosone per attacco vaso Ø mm. 40	
204011	Kit canotto bianco con rosone per attacco vaso Ø mm. 44	
204012	Kit canotto cromato lucido con rosone per attacco vaso Ø mm. 44	
204015	Canotto + morsetto per attacco vaso Ø mm. 40 bianco – wc sospeso	
204016	Canotto + morsetto per attacco vaso Ø mm. 32 bianco – wc sospeso	

GUARNIZIONI E RUBINETTI

accessori e ricambi



204132

204140

204244



204050



204250



305124



305126



335226



300802



300801



300800



305028



305229

Codice	Descrizione	Codice GTL
204132	Morsetto al vaso nero Ø mm. 32	
204140	Morsetto al vaso nero Ø mm. 40	
204244	Morsetto universale bianco 60 – Ø 40 / 44 mm.	CB204244
204050	Morsetto conico da Ø mm. 32 a mm. 40 per cassette da 9 lt.	CB204050
204250	Morsetto conico da Ø mm. 32 a mm. 40 per cassette da 6 lt.	CB204250
305124	Guarnizione o-ring piletta / sede Monolith 9.0 e Monolith 2011	CB305124
305126	Guarnizione o-ring attacco tubo discesa Monolith 9.0 e Monolith 2011	
335226	Guarnizione neoprene appoggio vaso 110 x 68 x 12	
300802	Rubinetto d'arresto 1/2" – 3/8" con tubetto a "J"	CB300802
300801	Rubinetto d'arresto 1/2" – 3/8" a "squadretta"	
300800	Rubinetto d'arresto 3/8" – 3/8" a "squadretta"	
305028	Flessibile lunghezza mm. 300 F 3/8" x F con curva 3/8" con guarnizione per cassette incasso 6 e 9 lt.	CB305028
305229	Rubinetto d'arresto con guarnizione per cassette da incasso 6 e 9 lt.	



RICAMBI CASSETTE ESTERNE

accessori e ricambi

Codice	Descrizione	Codice GTL
111041	Ancorina Kariba 2008 Duo / Angolo	
112195	Dado bocchettone 3/8" bianco Norma	
114202	Piletta per Kombi	
115035	Leva comando Kombi	CB115035
115052	Supporto galleggiante per allaccio posteriore Slim 116	
115124	Distanziale 2008 Duo	
205021	Ancorina per Top Duo	CB205021
214033	Dadone a scatto per Eura e Kombi	
300090	Supporto galleggiante Top Duo	
300505	Ancorina per Eura, Kombi e Slim 116	CB300505
300508	Pulsante per coperchio Slim 116	
300513	Pull con catena cromata Ø mm. 3.6 – cm. 80	
300602	Coperchio Eura bianco completo	CB300602
300613	Coperchio Kombi	
300614	Coperchio Angolo con pulsante-leva	
300651	Pulsante Kariba 2008 bianco	CB300651
300652	Coperchio Kariba 2008 bianco completo di tasto	CB300652
300652CH	Coperchio Kariba 2008 champagne completo di tasto	
300750	Coperchio Kariba 2008 Duo	CB300750
301501	Leva per Slim 116	
301601	Coperchio Slim 116 con pulsante	
330051	Pulsante Super Uno bianco	CB330051
330052	Pulsante Supoer Duo scarico parziale bianco	CB330052
330053	Pulsante Supoer Duo scarico totale bianco	CB330053
330054	Coperchio Super Uno bianco completo di tasto	CB330054
330055	Coperchio Super Duo bianco completo di tasti	CB330055
330062	Finestra Lux monoblocco (ad esaurimento)	CB330062
335201	Coperchio Lux bianco completo di tasto	CB335201
335209	Pulsante Lux bianco	
335224	Leva con ancorina Lux monoblocco	CB335224
336201	Coperchio Top Duo bianco completo di tasti	CB336201
336201CH	Coperchio Top Duo champagne completo di tasti	
336302	Coperchio Biblo mono Classic c/tasto borchia cromata	CB336302
336402	Coperchio Biblo Uno bianco completo di tasto	
336502	Coperchio Biblo Duo bianco completo di tasti	CB336502
336502CH	Coperchio Biblo Duo champagne completo di tasti	
400021	Gruppo di sollevamento pneumatico per cassette esterne	CB400021
400023	Leva sollevamento per gruppo pneu 420021	CB400023
420003	Finestra completa di leva per Top Duo	CB420003
420018	Tasto scarico parziale coperchio Kariba 2008 Duo	
420019	Tasto scarico totale coperchio Kariba 2008 Duo	
420029	Tasto scarico totale Top Duo	
420029CH	Tasto scarico totale Top Duo colorato	
420030	Tasto scarico parziale Top Duo	
420030CH	Tasto scarico parziale Top Duo colorato	
420037	Pulsante Biblo Uno bianco	CB420037
420038	Pulsante Biblo Duo scarico parziale bianco	CB420038
420038CH	Pulsante Biblo Duo scarico parziale champagne	
420039	Pulsante Biblo Duo scarico totale bianco	CB420039
420039CH	Pulsante Biblo Duo scarico totale champagne	
420051	Ancorina per Kariba 2008 Mono e Super Kariba	CB420051
420057	Assieme pulsante Biblo Classic bianco	CB420057
420142	Gruppo finestra completa di leve per Biblo Classic	
420152	Gruppo finestra completa di leve per Biblo Uno	
420153	Gruppo finestra completa di leve per Super Kariba Mono	CB420153
420154	Gruppo finestra completa di leve per Kariba 2008	CB420154
420162	Gruppo finestra completa di leve per Biblo Uno	CB420162
420163	Gruppo finestra completa di leve per Super Duo e Ego Duo	CB420163
420251	Ancorina per serie Biblo	



KIT ACCESSORI CASSETTE ESTERNE

accessori e ricambi

Codice	Descrizione	Codice GTL
114085	kit coppia piastrine con viti e tasselli	CB114085
214031	kit dadone con guarnizione Ø mm. 40 per Slim 116	CB214031
300503	kit leva con fermi per Eura	CB300503
300701	kit tappi laterali Eura e Lux	CB300701
300840	kit accessori Ø mm. 40 – 3/8" per Slim 116	CB300840
300842	kit accessori universale innesto Ø mm. 40 3/8"	CB300842
300843	kit accessori universale innesto Ø mm. 32 3/8"	
300845	kit accessori Lux vaso 3/8"	
300858	kit accessori pneu Eura	
300880	kit cavallotti per pulsante esterno	
300881	kit ricambio accessori Eura a catena con pull	
300885	kit accessori Kombi	
410066	kit dado e guarnizione per cassetta Kombi	
410067	kit dado piccolo e guarnizione per piletta Eura e Kombi Ø 32 mm.	
400021	Gruppo di sollevamento pneumatico per cassette esterne	CB400021

RICAMBI CASSETTE INCASSO – DAL 01/2001

accessori e ricambi

Codice	Descrizione	Codice GTL
112153	Guarnizione per valvola di scarico Ø mm. 60 x 21 in silicene	CB112153
300388	Galleggiante Norma 3/8" per cassette incasso 6 e 9 lt.	CB300388
305023	Piletta estraibile con guarnizioni (a labbro) per cassetta 6 lt.	CB305023
305024	Guarnizione a labbro per piletta cassetta 6 lt.	CB305024
305028	Flessibile con guarnizioni l. 300 mm.	CB305028
305038	Valvola di scarico con guarnizione per cassetta 6 lt. (h 280 mm.)	CB305038
305123	Piletta estraibile con guarnizione (o-ring) per cassetta 9 lt.	CB305123
305124	Guarnizione per piletta (o-ring) per cassetta 9 lt.	CB305124
305252	Valvola di scarico con guarnizione per cassetta 9 lt. (h. 400 mm.)	CB305252

ALTRI RICAMBI

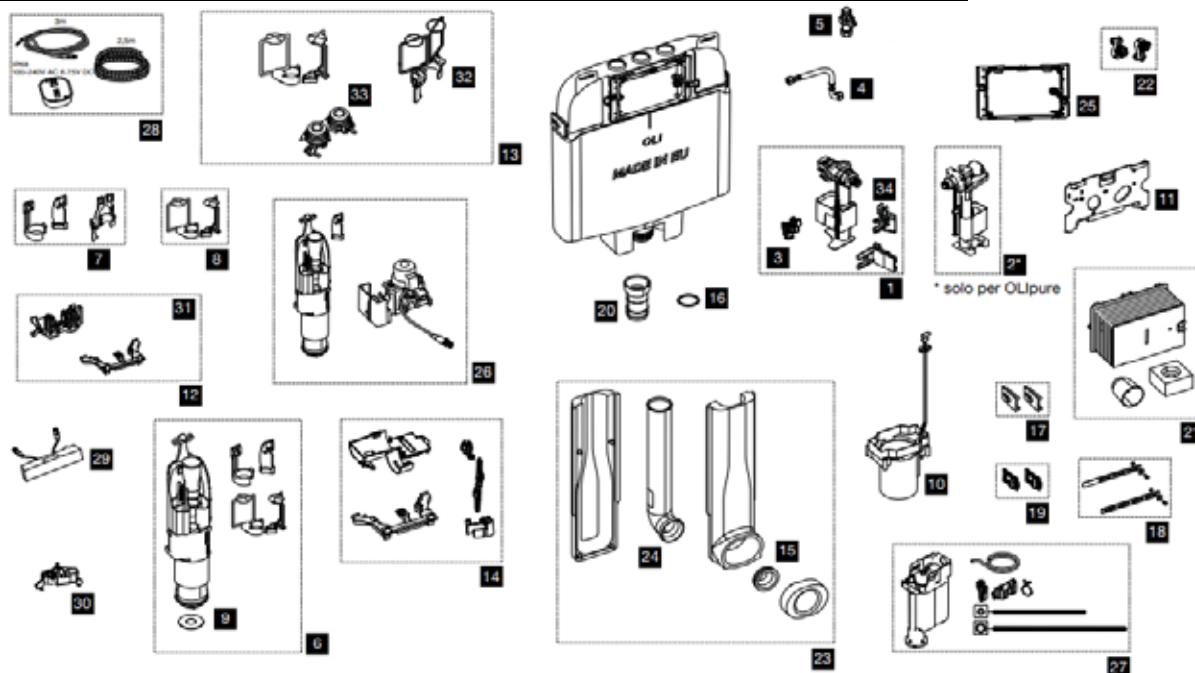
accessori e ricambi

Codice	Descrizione	Codice GTL
300023	Placca cieca di ispezione per sistema pneu con distanziali	CB300023
301153	Ancorina per sistema pneumatico	CB301153
305034	Finestra con gruppo sollevamento pneu	CB305034
400025	Gruppo sollevamento pneu per cassette incasso	CB400025
400105	Polmoncino per gruppo di sollevamento pneu	CB400105
115021	Molletta bianca in plastica acetilica per controplacca Duo	CB115021
301155	Ancorina per placca	CB301155
115046	Calotta quadra per pneu bianco esterno	CB115046
400010	Assieme pistone pneu	CB400010
400105	Polmone espansione pneu completo	CB400105
114005	Guarnizione alaton per dadone	CB114005
114007	Anelli slittamento dadone	CB114007
200076	Membrane per Fluidmaster	CB200076
204150	Morsetto universale Ø mm. 32/44	CB204150
300041	Rubinetto attacco basso da ½ "	CB300041
300051	Gruppo pistocino galleggiante (ad esaurimento)	CB300051
300081	Pistoni per rubinetti Jolly (ad esaurimento)	CB300081
300205	Kit adattatore nuova placca (ad esaurimento)	CB300205
300352 1/2	Rubinetto galleggiante da ½ "	CB3003521/2"
300500	Forcella comando Kariba (ad esaurimento)	Fuori produzione
300501	Leva comando Frine / Eura (ad esaurimento)	CB300501
300510	Pulsanti cromati Kariba 2001 (ad esaurimento)	CB300510
300512	Leva + ancorina Kariba 2001 (ad esaurimento)	CB300512
300591	Coppi fermi coperchio (ad esaurimento)	CB300591
300608	Coperchio bianco con pulsante per Kariba 2001 (ad esaurimento)	CB300608
314504	Rubinetto arresto vecchia Kariba	CB314504
314706	Gruppo pistone galleggiante	CB314706
400002	Rosoni bianco incasso	CB400002
400016	Guarnizione comando pedale (ad esaurimento)	CB400016
430101	Comando pneu incasso "Sfera"	CB430101
430103	Comando pneu esterno "Sfera" bianco	CB430103



OLI74 PLUS

accessori e ricambi

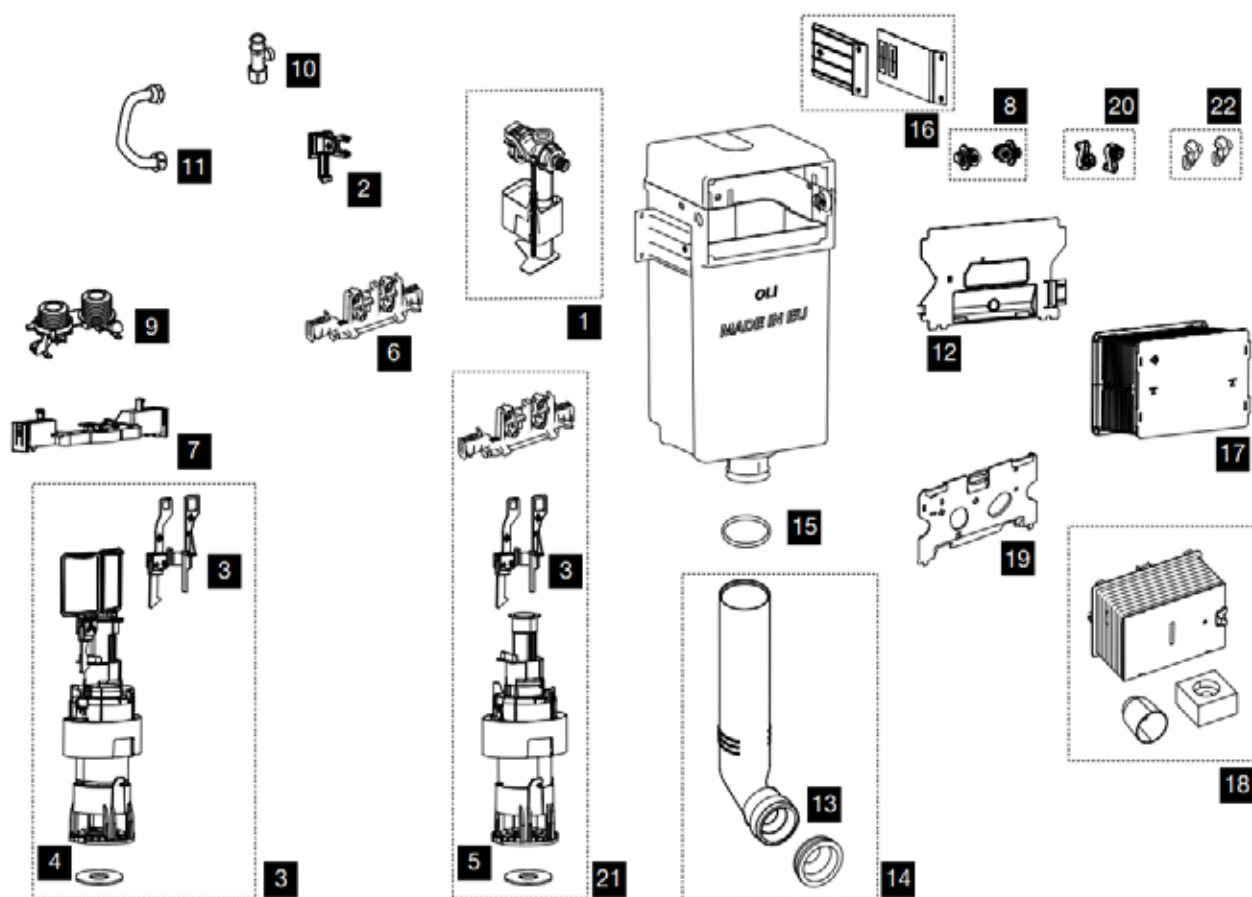


Rif. disegno	Codice	Descrizione	Codice GTL
1	884379	Oli one	OL564101
2	882654	Rubinetto galleggiante 3/8 olipure	
3	006968	Supporto galleggiante	OL006968
4	033424	Flessibile 3/8"x3/8" lunghezza mm. 215	OL033424
5	011972	Rubinetto d'arresto 3/8"x 1/2"	
6	002992	Valvola di scarico	OL002992
7	011440	Ancorine meccaniche	OL011440
8	878811	Ancorine pneumatiche	
9	883028	Guarnizione per valvola di scarico silicone	OL540110
10	026701	Piletta	OL026701
11.1	021271	Placca anticondensa > 09	OL021271
11.2	053424	Placca anticondensa < 09	
12	011973	Blocco leve + centrale	OL011973
13	601527	Kit pneu	OL601527
14	036936	Kit sistema elettronico < 14	
15	021209	Morsetto Ø mm. 40 / 45	OL021209
16	021212	O'ring per bocchettone Ø mm. 37	OL021212
17	006971	Kit fissaggi simflex	
18	021210	Squadrette fissaggio cassetta incasso	
19	006973	Kit fissaggi sanitarblock	
20	049504	Bocchettone snodato	
21.1	026698	Box di protezione > 09	
21.2	002527	Box di protezione < 09	
22	011150	Fissaggi controplacca	OL011150
23	049510	Tubo di scarico + eps	
24	021266	Tubo di scarico 56 x 360 + morsetto	
25	011195	Base per box protezione	
26	077754	Kit elettronico	
27	181713	Serbatoio olipure	
28	878674	Trasformatore + cavo + corrugato ac power	
29	878680	Sensore capacitivo	
30	878681	Servomotore	
31	878747	Blocco centrale	
32	601530	Ancorine pneumatiche	
33	033301	Polmoncini pneu	
34	885026	Adattatori olione	

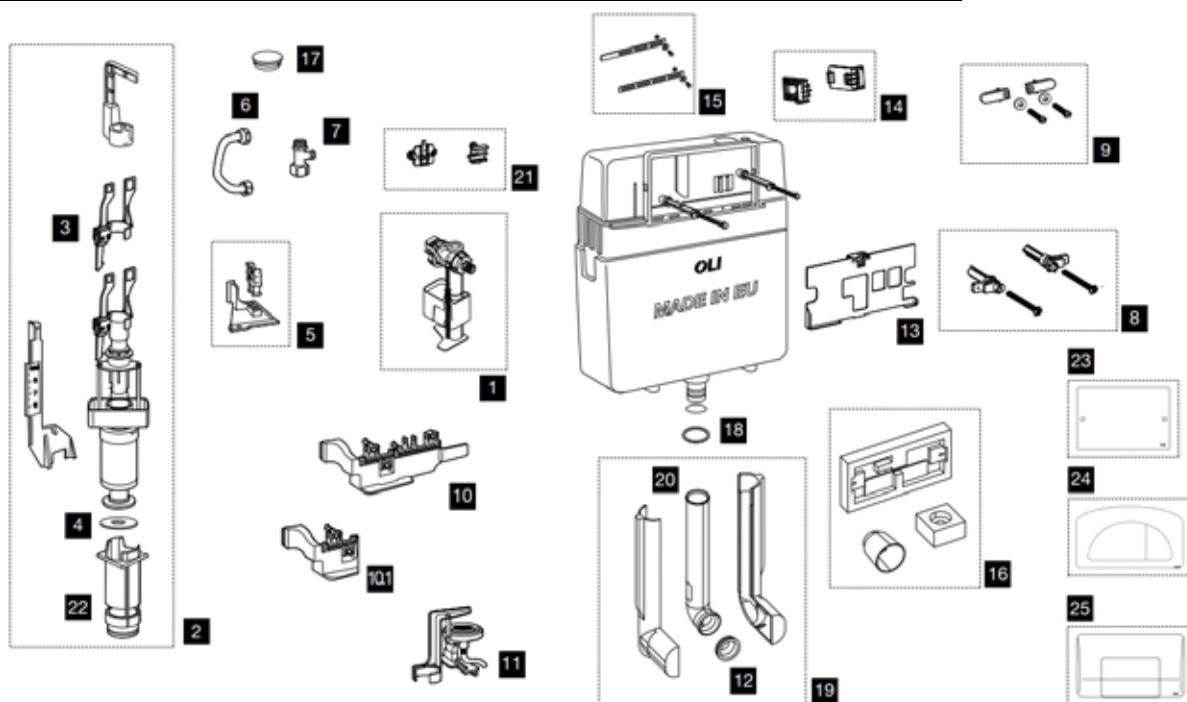


QUADRA PLUS

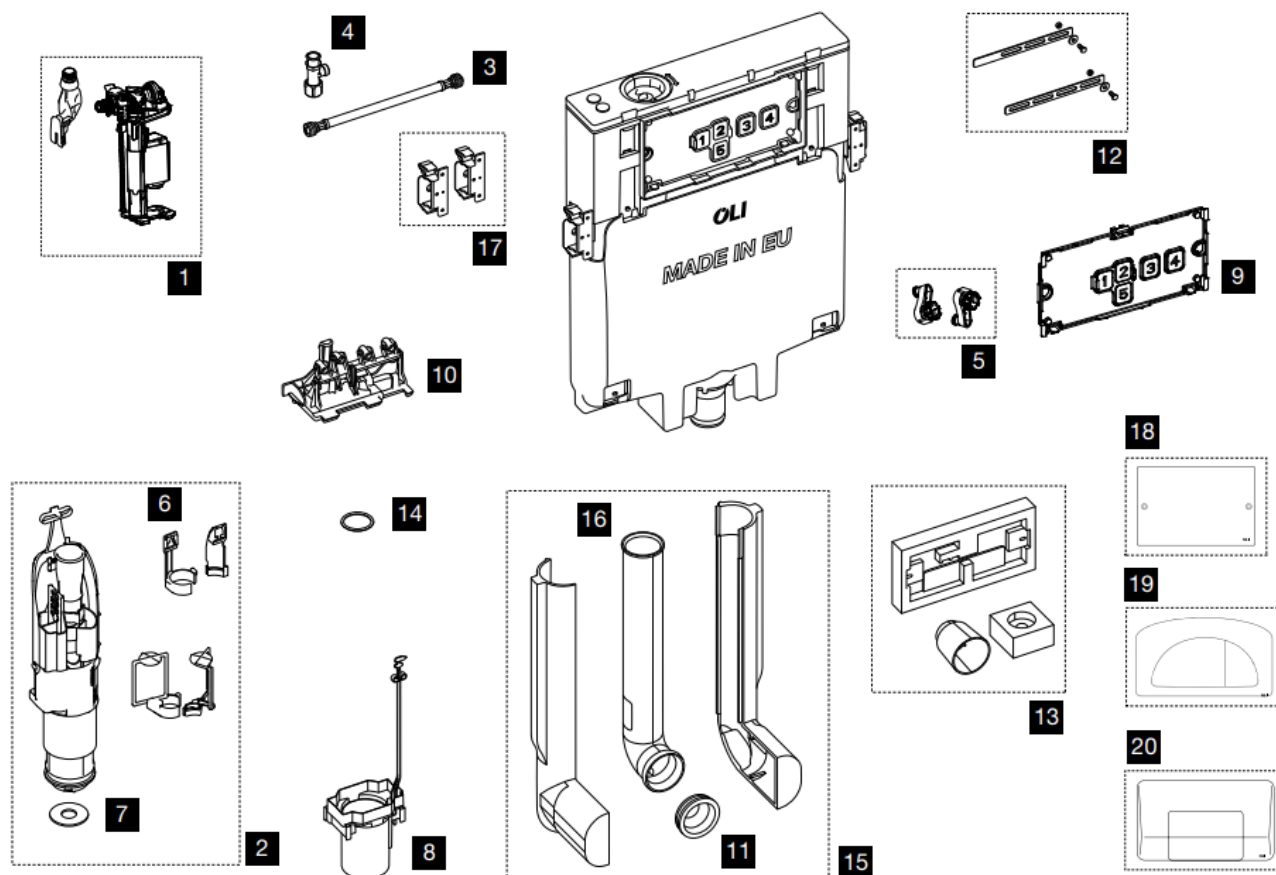
accessori e ricambi



Rif. disegno	Codice	Descrizione	Codice GTL
1	884379	Oli one	OL564101
2	036958	Supporto galleggiante	
3	056971	Ancorine meccaniche	
4	883028	Guarnizione per valvola di scarico silicone	OL540110
5	036972	Quadra valvola di scarico pneu + ancorine meccaniche	
6	011911	Blocco leve	
7	036963	Blocco centrale pneu	
8	036964	Fissaggi controplacca < 17	
9	033301	Polmoncini pneu	
10	021206	Rubinetto d'arresto	
11	036970	Curva di rame	
12	036966	Placca anticondensa < 17	
13	021209	Morsetto Ø mm. 40 / 45	OL021209
14	011982	Tube di scarico L. 315 d. 63 + morsetto	
15	033313	O'ring Ø mm. 55	
16	036962	Squadrette fissaggio	
17	002527	Box di protezione < 17	
18	026698	Box di protezione > 17	
19	021271	Placca di protezione > 17	OL021271
20	011150	Fissaggi placca di comando > 17	OL011150
21	205107	Kit meccanico > 17	
22	205104	Fissaggi placca di comando > 17	



Rif. disegno	Codice	Descrizione	Codice GTL
1	884379	Oli one	OL564101
2	037106	Valvola di scarico universale Diamante	OL525060
3	056932	Ancorine meccaniche	
4	883028	Guarnizione per valvola di scarico silicone	OL540110
5	049512	Supporto galleggiante	OL049512
6	049513	Curva di rame	OL049513
7	021206	Rubinetto d'arresto	
8	037104	Estensori di fissaggio > 99	OL037104
9	015639	Kit fissaggi < 99	OL601022
10	032477	Blocco leve doppio scarico	OL032477
10.1	601033	Blocco leve singolo	OL601033
11	556805	Kit pneu	OL556805
12	021209	Morsetto Ø mm. 40/45	OL021209
13	033494	Placca anticondensa	
14	011975	Squadrette di fissaggio	
15	021210	Squadrette fissaggio cassetta incasso	OL601103
16	021211	Box di protezione > 09	
17	037105	Tappo rubinetto d'arresto	
18	021212	O'ring per bocchettone Ø mm. 37	OL021212
19	021267	Tubo di scarico + eps + morsetto	
20	021266	Tubo di scarico 56 x 360	
21	048607	Ancoraggio blocco leve	OL048607
22	601010	Piletta completa di o'ring	
23	605501	Placca ispezione bianca	OL605501
23.1	605504	Placca di ispezione cromo lucida	
24	627001	Dual bianca	OL627001
24.1	627004	Dual cromo lucido	OL627004
25	050023	Diamante bianca	OL603001
25.1	050024	Diamante cromo lucida	OL603004
	625301	Leva di comando placca	Fuori produzione
	601021	Placca anticondensa vecchia (ad esaurimento)	OL601021
	525040	Valvola di scarico vecchia Diamante (sostituire con OL525060)	Fuori produzione
	601052	Ancorine 1/2000	OL601052
	601081	Asta di livello	OL601081

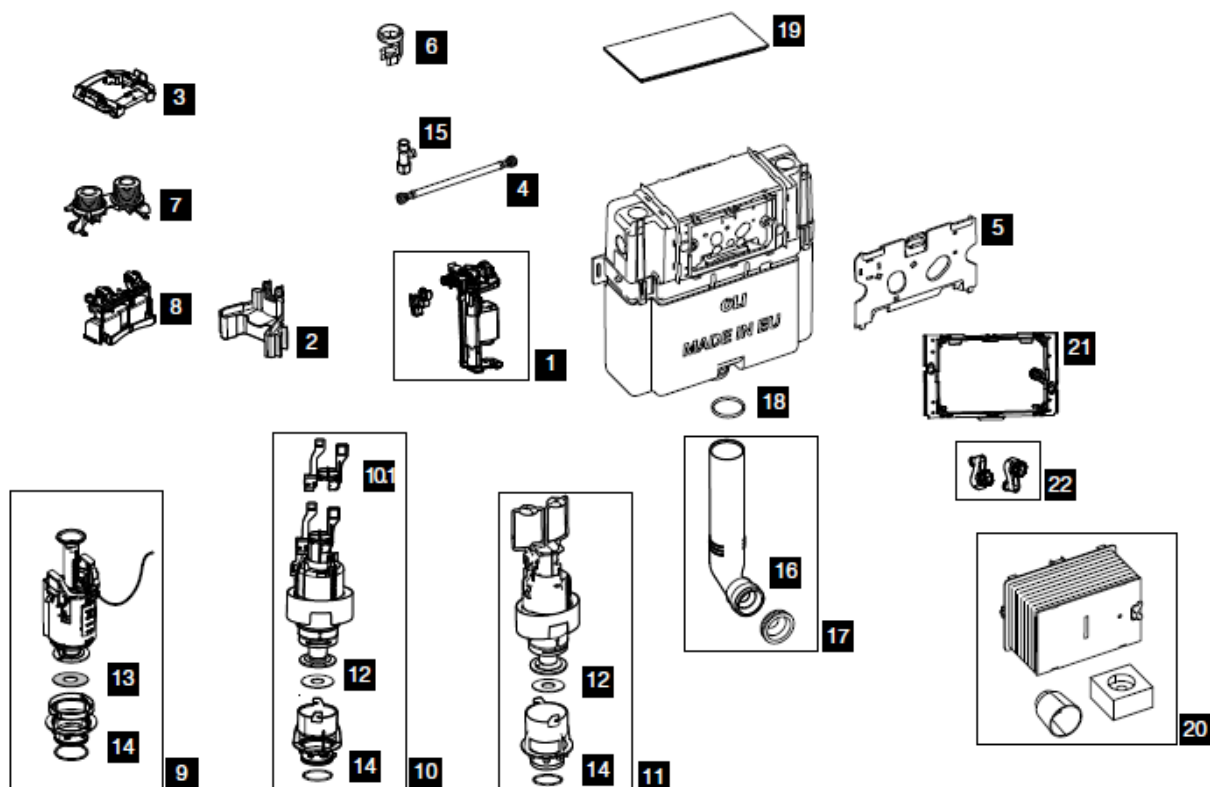


Rif. disegno	Codice	Descrizione	Codice GTL
1	021203	Galleggiante Azor plus 3/8" laterale + superiore	OL564101
2	002992	Valvola di scarico	OL002992
3	021204	Flessibile 3/8 - 3/8 L. 300	
4	021206	Rubinetto di arresto	
5	011150	Fissaggi placca di comando	OL011150
6	011440	Ancorine meccaniche	OL011440
7	883028	Guarnizione per valvola di scarico silicone	OL540110
8	026701	Piletta	OL026701
9	021207	Placca anti condensa	
10	021208	Blocco leve	
11	021209	Morsetto Ø mm. 40 / 45	OL021209
12	021210	Squadrette fissaggio cassetta incasso	OL021210
13	021211	Box di protezione > 09	
14	021212	O'ring per bocchettone Ø mm. 37	OL021212
15	021267	Tubo di scarico + eps + morsetto	
16	021266	Tubo di scarico 56 x 360	
17	021213	Squadrette sanitarblock	
18	605501	Placca ispezione bianca	OL605501
18.1	605504	Placca ispezione cromo lucido	
19	627001	Dual bianca	OL627001
19.1	627004	Dual cromo lucido	OL627004
20	050023	Diamante bianca	OL603001
20.1	050024	Diamante cromo lucida	OL603004



EXPERT EVO (FUORI PRODUZIONE)

accessori e ricambi

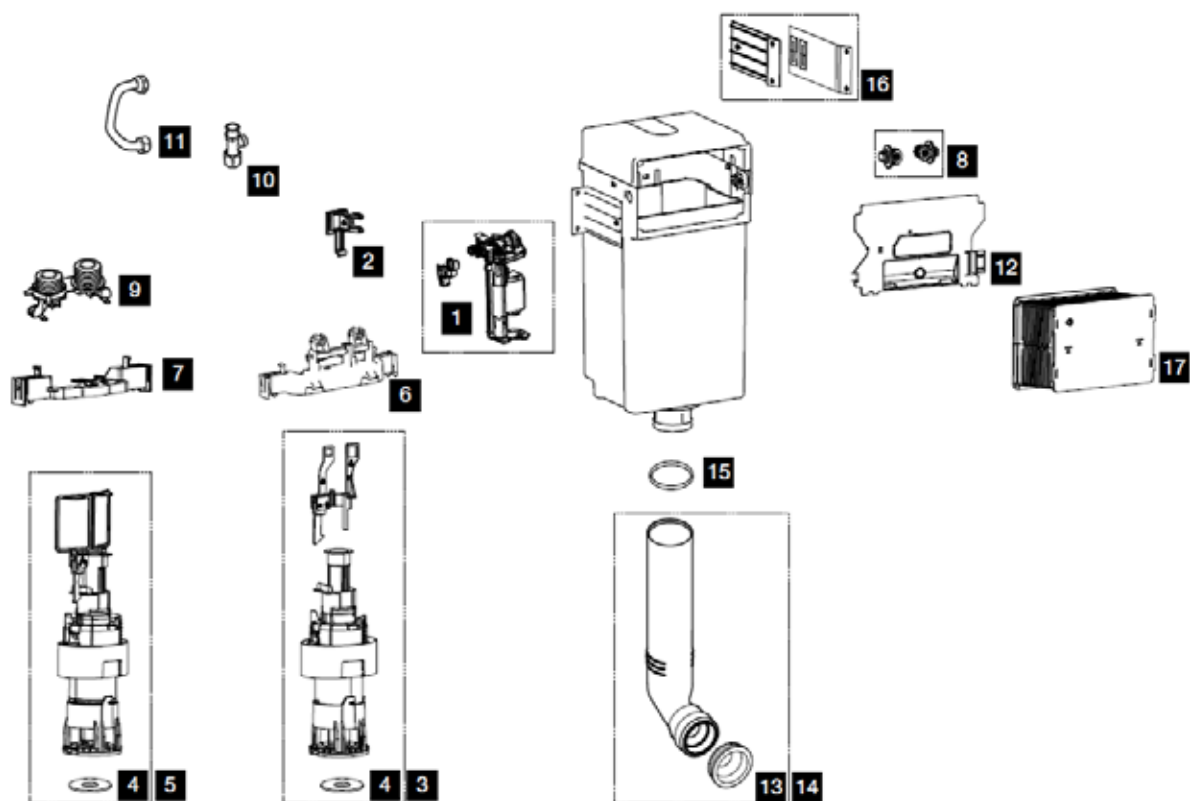


Rif. disegno	Codice	Descrizione	Codice GTL
1	091096	Rubinetto galleggiante	OL564101
2	011954	Supporto galleggiante	
3	021269	Blocco centrale	
4	021270	Flessibile 3/8" x 3/8" lunghezza mm. 300	
5	021271	Flessibile 3/8" x 3/8" lunghezza mm. 215	OL021271
6	021272	Supporto rubinetto d'arresto	
7	033301	Polmoncini pneu	
8	033303	Blocco leve	OL033303
9	030484	Valvola di scarico cavi	
10	033125	Valvola di scarico meccanica	
10.1	056934	Ancorine meccaniche	
11	033126	Valvola di scarico pneu	
12	106592	Guarnizione per valvola di scarico silicone	OL540110
13	049506	Guarnizione valvola cavi	
14	033305	O'ring piletta valvola	
15	021206	Rubinetto d'arresto	
16	021209	Morsetto Ø mm. 40 / 45	OL021209
17	011982	Tubo di scarico 315	
18	033313	O'ring Ø mm. 55	
19	033314	Placca di copertura	
20	026698	Box di protezione > 09	
21	011195	Base per box di protezione	
22	011150	Fissaggi controplacca	OL011150



QUADRA (FUORI PRODUZIONE)

accessori e ricambi

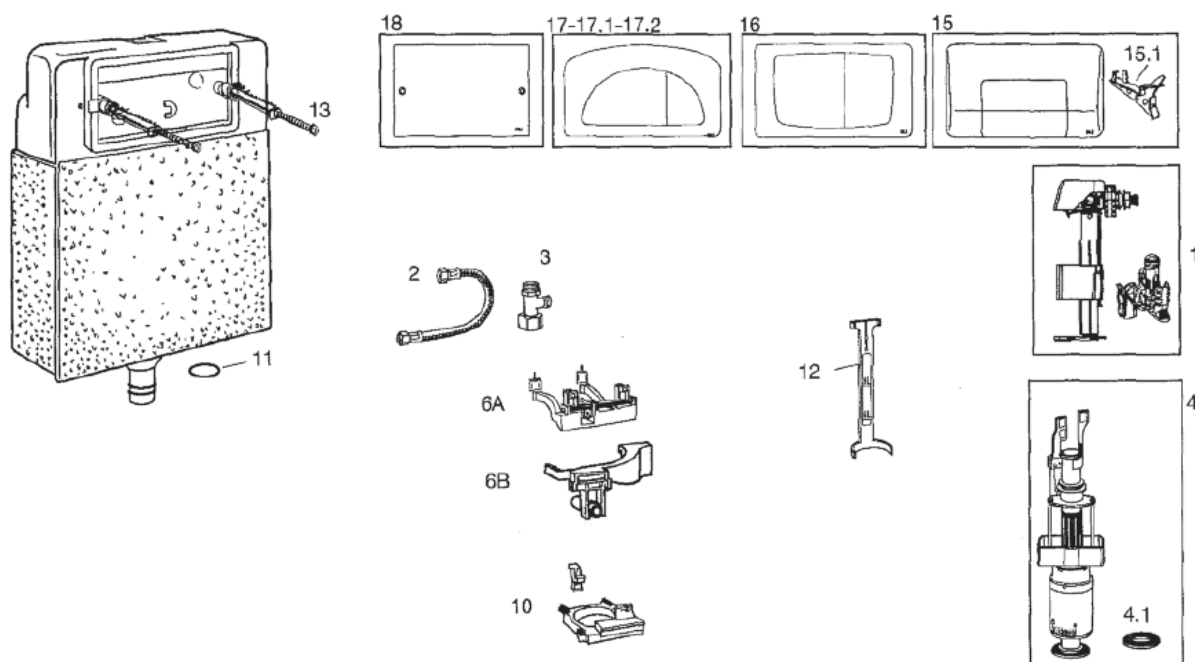


Rif. disegno	Codice	Descrizione	Codice GTL
1	091096	Rubinetto galleggiante	OL564101
2	036958	Supporto galleggiante	
	036969	Valvola di scarico meccanica	
3.1	056971	Ancorine meccaniche	
4	106592	Guarnizione per valvola di scarico silicone	OL540110
5	036972	Valvola di scarico pneu	
6	011911	Blocco leve	
7	036963	Blocco centrale pneu	
8	036964	Fissaggi controplacca	
9	033301	Polmoncini pneu	
10	021206	Rubinetto d'arresto	
11	036970	Curva di rame	
12	036966	Placca anticondensa	
13	021209	Morsetto Ø mm. 40 / 45	OL021209
14	011982	Tubo di scarico 315	
15	033313	O'ring Ø mm. 55	
16	036962	Squadrette fissaggio	
17	002527	Box di protezione < 09	



GIADA (FUORI PRODUZIONE)

accessori e ricambi

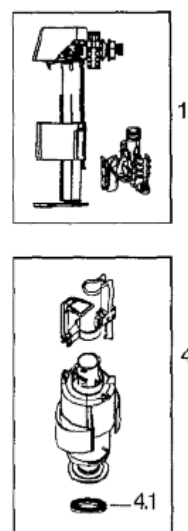
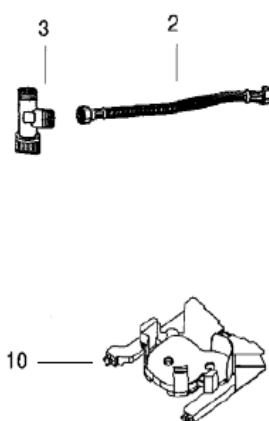
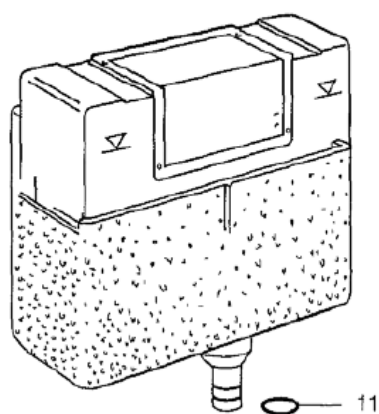


Rif. disegno	Codice	Descrizione	Codice GTL
1	091096	Rubinetto galleggiante	OL564101
2	021270	Flessibile	
3	021206	Rubinetto d'arresto	
4	048681	Valvola di scarico	OL048681
4.1	106592	Guarnizione per valvola di scarico silicone	OL540110
6A	041637	Blocco leve	
6B	601032	Blocco leve mod. 98-2000	fuori produzione
10	037117	Supporto galleggiante	
11	021212	O-ring	OL021212
12	606121	Asta di livello	fuori produzione
13	021210	Estensori di fissaggio placca con viti	OL601103
15	603001	Placca Diamante bianca	OL603001
15.1	625301	Leve di comando placca	fuori produzione
16	627401	Placca Classic cromo lucido	
17	627001	Placca Dual bianca	OL627001
17.1	627004	Placca Dual cromo lucido	OL627004
17.2	627006	Placca Dual cromo satinato	
18	605501	Placca ispezione	OL605501



EXPERT (FUORI PRODUZIONE)

accessori e ricambi

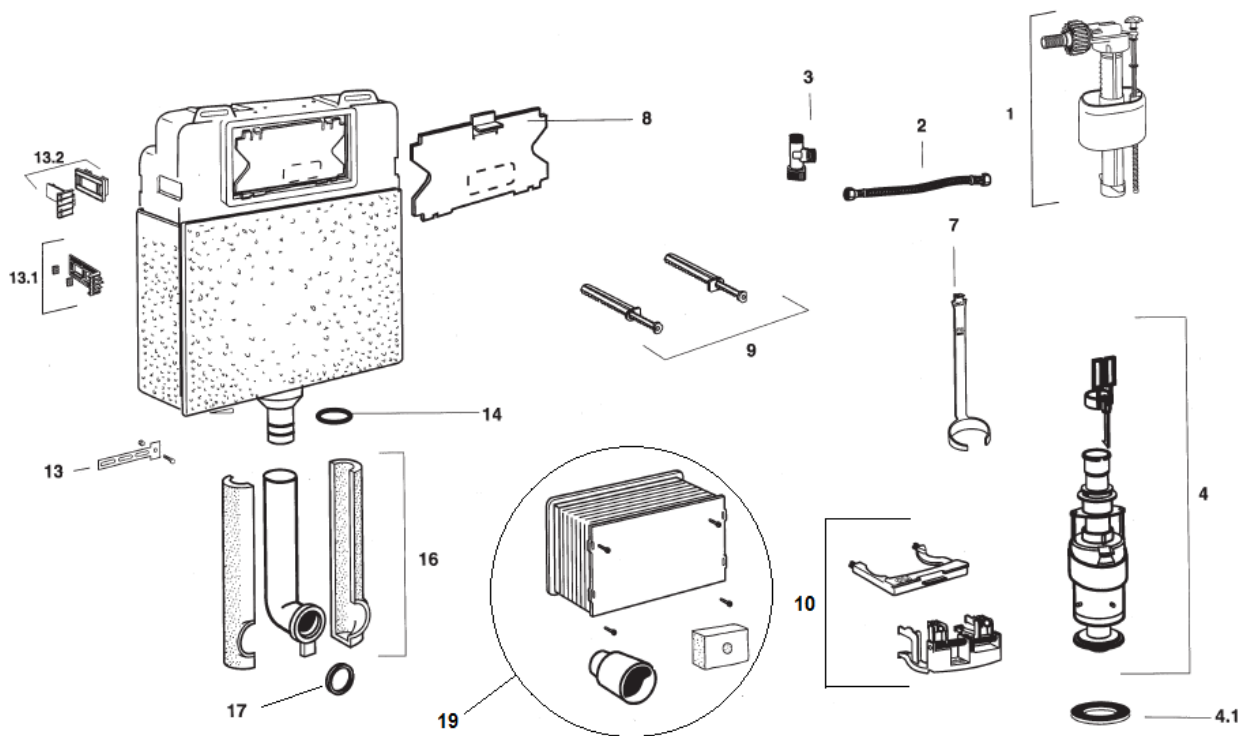


Rif. disegno	Codice	Descrizione	Codice GTL
1	091096	Rubinetto galleggiante	OL564101
2	050997	Flessibile	
3	021206	Rubinetto d'arresto	
4	036969	Valvola di scarico	
4.1	106592	Guarnizione per valvola di scarico silicone	OL540110
10	048288	Blocco centrale	
11	021212	O'ring per bocchettone \varnothing mm. 37	OL021212



BETTER2 (FUORI PRODUZIONE)

accessori e ricambi

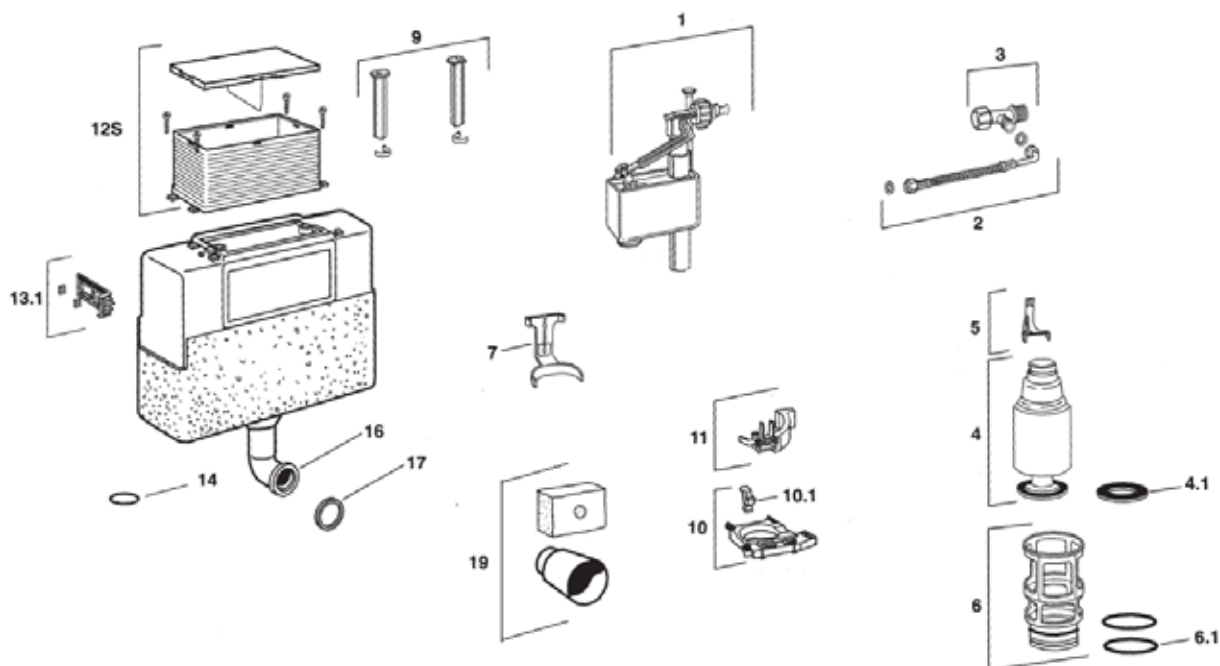


Rif. disegno	Codice	Descrizione	Codice GTL
1	561665	Rubinetto galleggiante	fuori produzione
2	050997	Kit tubo flessibile con guarnizioni	
3	606219	Rubinetto d'arresto	fuori produzione
4	002987	Valvola di scarico completa di ancorine	
4.1	106592	Guarnizione per valvola di scarico	OL540110
7	719124	Asta di livello	fuori produzione
8	719265	Placca anticondensa	fuori produzione
9	719404	Estensori per fissaggio placca con viti (Pz. 2)	fuori produzione
10	033450	Blocco movimento centrale con leve di comando	
13	021210	Piastra di fissaggio con viti (Pz.1)	OL021210
13.1	011977	Squadretta fissaggio (Pz.1)	
13.2	011978	Squadretta per sanitari (Pz.1)	
14	021212	O'ring per bocchettone Ø mm. 37	OL021212
16	622903	Tubo completo di morsetto	fuori produzione
17	037113	Guarnizione 2 labbra per tubo	
19	002527	Cassa di protezione completa di viti di fissaggio, spugnetta e tappo di protezione tubo	



PERLA (FUORI PRODUZIONE)

accessori e ricambi

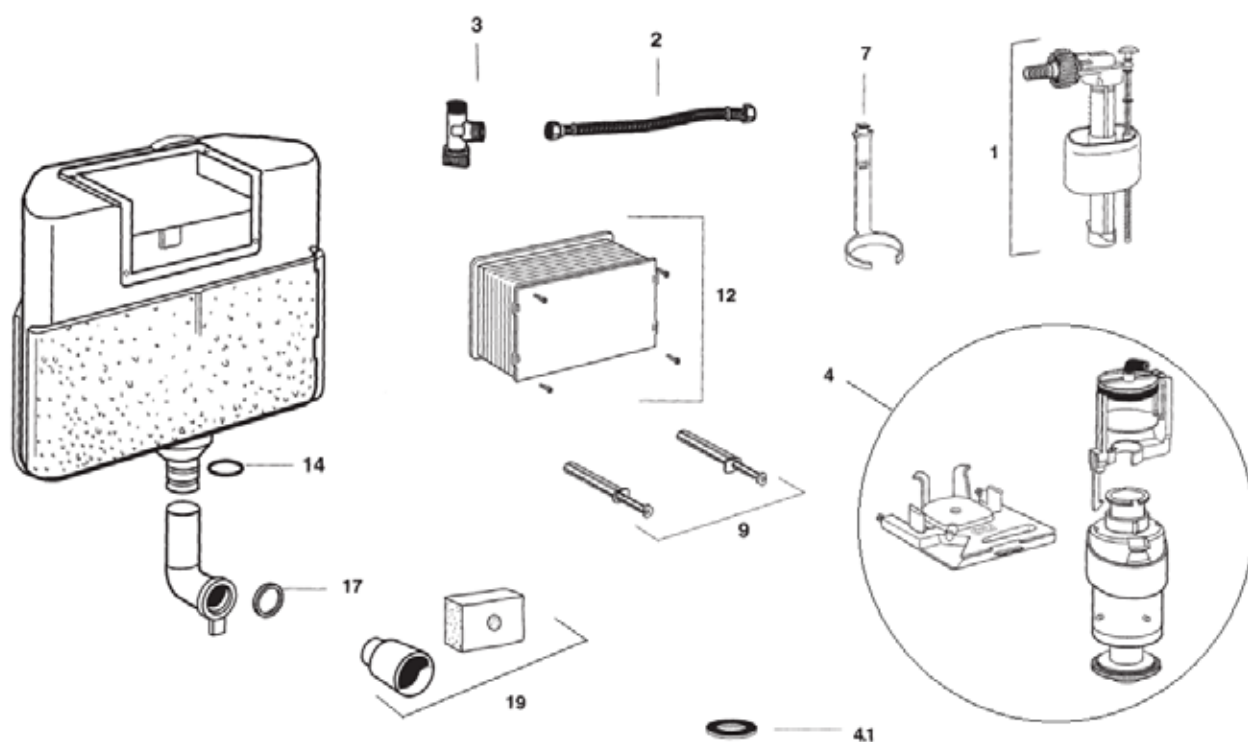


Rif. disegno	Codice	Descrizione	Codice GTL
1	560020	Rubinetto galleggiante	fuori produzione
2	608100	Kit tubo flessibile con guarnizione	
3	601042	Kit rubinetto d'arresto con guarnizione	
4	525510	Valvola di scarico	
4.1	002997	Guarnizione per valvola di scarico	
5	608105	Ancorina	
6	048681	Piletta completa di guarnizione	OL048681
6.1	606171	Guarnizione per piletta (Pz. 2)	fuori produzione
7	608107	Asta di livello	
9	606141	Regolatori di fissaggio placca tipo lungo (Pz. 2)	
10	608110	Blocco centrale porta rubinetto galleggiante	
10.1	606131	Gancio fissaggio rubinetto galleggiante	
11	608112	Blocco movimento con leve di comando	
12S	608120	Cassa di protezione completa di viti di fissaggio (mod. superiore)	fuori produzione
13.1	709181	Squadretta fissaggio (Pz.1)	fuori produzione
14	021212	O-Ring per bocchettone	OL021212
16	622963	Tubo completo di morsetto	fuori produzione
17	037113	Guarnizione 2 labbra per tubo	
19	002527	Tappo di protezione tubo e spugnetta	



CORNER2 (FUORI PRODUZIONE)

accessori e ricambi



Rif. disegno	Codice	Descrizione	Codice GTL
1	561665	Rubinetto galleggiante	fuori produzione
2	540678	Kit tubo flessibile con guarnizione	fuori produzione
3	606219	Kit rubinetto d'arresto con guarnizione	fuori produzione
4	048288	Valvola di scarico completa di ancorine e blocco centrale	
4.1	106592	Guarnizione per valvola di scarico	OL540110
7	719129	Asta di livello	fuori produzione
9	719403	Estensori per fissaggio placca con viti (Pz. 2)	fuori produzione
12	719820	Cassa di protezione completa di viti di fissaggio	fuori produzione
14	021212	O-Ring per bocchettone (Pz.1)	OL021212
17	037113	Guarnizione 2 labbra per tubo	
19	002527	Tappo di protezione tubo	



PLACCHE DI COMANDO MECCANICHE

accessori e ricambi



LESS IS MORE mm. 220X150

Codice	Descrizione	Codice GTL
883526	Less is more acciaio bianco opaco	
883527	Less is more acciaio nero opaco	
883525	Less is more acciaio spazzolato	
883524	Less is more acciaio lucido	



GLAM mm. 230 x 150

Codice	Descrizione	Codice GTL
139178	Glam ABS bianco	
139179	Glam ABS cromo lucido	
139180	Glam ABS cromo satinato	
139181	Glam ABS nero soft-touch	



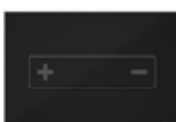
NARROW mm. 230 x 150

Codice	Descrizione	Codice GTL
148300	Narrow ABS bianco	
148301	Narrow ABS cromo lucido	
148302	Narrow ABS cromo satinato	
148303	Narrow ABS nero soft-touch	



OCEANIA ACCIAIO mm. 220 x 150

Codice	Descrizione	Codice GTL
054561	Oceania acciaio cromo lucido	
054564	Oceania acciaio spazzolato	



OCEANIA VETRO mm. 220 x 150

Codice	Descrizione	Codice GTL
054554	Oceania vetro bianco	
054555	Oceania vetro bianco opaco	
054557	Oceania vetro nero	
054558	Oceania vetro bianco / acciaio	
054559	Oceania vetro bianco opaco / acciaio	
054562	Oceania vetro nero / acciaio	



PLAIN mm. 230 x 150

Codice	Descrizione	Codice GTL
070826	Plain ABS bianco	OL070826
070827	Plain ABS cromo lucido	
070828	Plain ABS cromo satinato	
070829	Plain ABS nero	



INO-X01 mm. 215 x 145

Codice	Descrizione	Codice GTL
660001	Ino-x acciaio lucido	
661001	Ino-x acciaio spazzolato	



PLACCHE DI COMANDO MECCANICHE

accessori e ricambi



INO-X02 mm. 215 x 145

Codice	Descrizione	Codice GTL
660002	Ino-x acciaio lucido	
661002	Ino-x acciaio spazzolato	



INO-X03 mm. 215 x 215

Codice	Descrizione	Codice GTL
660003	Ino-x acciaio lucido	



INO-X04 mm. 215 x 215

Codice	Descrizione	Codice GTL
660004	Ino-x acciaio lucido	
661004	Ino-x acciaio spazzolato	



INO-X05 diametro mm. 245

Codice	Descrizione	Codice GTL
661005	Ino-x acciaio spazzolato	



INO-X06 diametro mm. 245

Codice	Descrizione	Codice GTL
660006	Ino-x acciaio lucido	
661006	Ino-x acciaio spazzolato	



IPLATE mm. 240 x 150

Codice	Descrizione	Codice GTL
670001	Iplate ABS bianco	OL670001
670004	Iplate ABS cromo lucido	
670006	Iplate ABS cromo satinato	OL670006
670005	Iplate ABS nera	OL670005



SLIM mm. 255 x 150

Codice	Descrizione	Codice GTL
659041	Slim ABS bianco	OL659041
659044	Slim ABS cromo lucido	
659046	Slim ABS cromo satinato	
057141	Slim acciaio spazzolato	



RIVER DUAL mm. 245 x 165

Codice	Descrizione	Codice GTL
638501	River dual ABS bianco	OL638501
638504	River dual ABS cromo lucido	OL638504
638506	River dual ABS cromo satinato	
638508	River dual ABS oro	



PLACCHE DI COMANDO MECCANICHE

accessori e ricambi



GLOBE mm. 230 x 150

Codice	Descrizione	Codice GTL
152949	Globe ABS bianco	
152950	Globe ABS cromo lucido	
152951	Globe ABS cromo satinato	
152952	Globe ABS nero	
152953	Globe ABS grigio soft-touch	
152954	Globe ABS oro	



METAL mm. 243 x 163

Codice	Descrizione	Codice GTL
656004	Metal zama lucido	
656006	Metal zama satinato	



RIA mm. 246 x 160

Codice	Descrizione	Codice GTL
640581	Ria ABS bianco	OL640581
640584	Ria ABS cromo lucido	
640586	Ria ABS cromo satinato	



DIAMANTE mm. 300 x 175

Codice	Descrizione	Codice GTL
603001	Diamante ABS bianco	OL603001
603004	Diamante ABS cromo lucido	OL603004
603006	Diamante ABS cromo satinato	



DUAL mm. 325 x 190

Codice	Descrizione	Codice GTL
627001	Dual ABS bianco	OL627001
627004	Dual ABS cromo lucido	OL627004
627006	Dual ABS cromo satinato	



PLACCHE DI COMANDO PNEUMATICHE

accessori e ricambi



SALINA mm. 215 x 145

Codice	Descrizione	Codice GTL
640081	Salina ABS bianco	
640084	Salina ABS cromo lucido	
640086	Salina ABS cromo satinato	
640997	Salina ABS cromo lucido / nero soft touch	



KARISMA mm. 230 x 146

Codice	Descrizione	Codice GTL
641001	Karisma ABS bianco	
641004	Karisma ABS cromo lucido	OL641004
641006	Karisma ABS cromo satinato	
641015	Karisma ABS nero soft touch	
641017	Karisma ABS nero soft touch e cromo satinato	
641019	Karisma ABS cromo lucido e nero soft touch	



TREND mm. 215 x 145

Codice	Descrizione	Codice GTL
656504	Trend acciaio lucido	
656506	Trend acciaio satinato	



TRUMPET mm. 215 x 145

Codice	Descrizione	Codice GTL
046198	Trumpet acciaio spazzolato	
046199	Trumpet acciaio lucido	
883245	Trumpet acciaio oro	
878784	Trumpet acciaio rame	
878783	Trumpet acciaio oro light	



BLINK mm. 215 x 145

Codice	Descrizione	Codice GTL
093399	Blink acciaio spazzolato	
154963	Blink acciaio lucido	
216621	Blink acciaio bianco opaco	
878489	Blink acciaio nero opaco	
878781	Blink acciaio oro light	
878782	Blink acciaio rame	
882567	Blink acciaio canna di fucile	
883246	Blink acciaio oro	



MONO TREND mm. 95 x 95

Codice	Descrizione	Codice GTL
605254	Mono trend inox lucido	



MINI TREND mm. 155 x 85

Codice	Descrizione	Codice GTL
605294	Mini trend inox lucido	



PLACCHE DI COMANDO PNEUMATICHE

accessori e ricambi



SM15 mm. 147 x 147

Codice	Descrizione	Codice GTL
022238	SM 15 vetro bianco	



ESAY DUAL mm. 118 x 118

Codice	Descrizione	Codice GTL
011640	Easy dual ABS bianco	
011642	Easy dual ABS cromo lucido	



COMANDI PNEUMATICI

Codice	Descrizione	Codice GTL
605201	A pavimento inox lucido	
605301	A parete inox lucido	
605001	Incasso parete ABS bianco	
605004	Incasso parete ABS cromato lucido	
718063	Incasso parete ABS bianco	
605101	Esterno parete ABS bianco	

PLACCHE DI COMANDO ELETTRONICHE

accessori e ricambi



ELECTRA I mm. 243 x 163

Codice	Descrizione	Codice GTL
079207	Zama lucido	



ELECTRA II mm. 243 x 163

Codice	Descrizione	Codice GTL
079205	Zama lucido	





















ELECTRA III mm. 243 x 163

Codice	Descrizione	Codice GTL
079206	Zama lucido	



COMPATIBILITA' PLACCHE

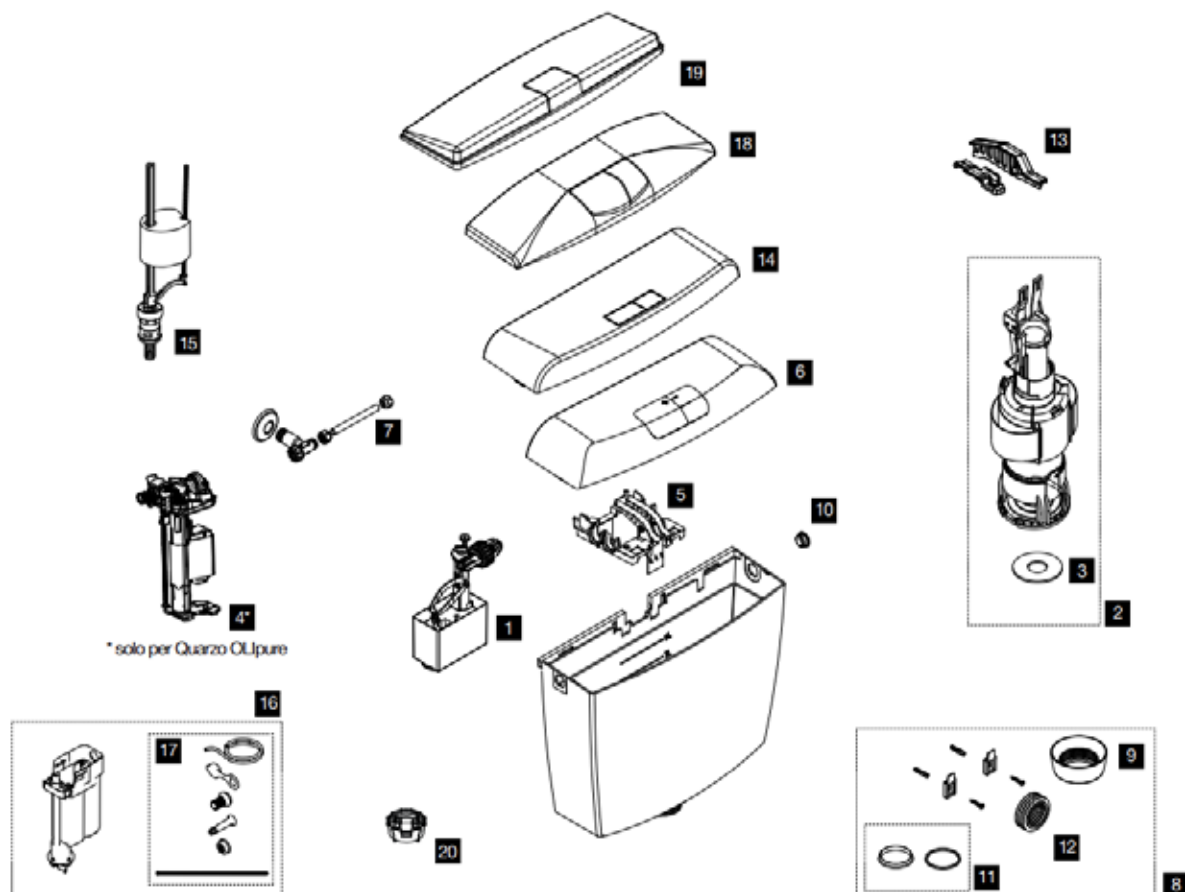
accessori e ricambi

		Dimensione	Azionamento	OLI 74 PLUS	EXPERT PLUS	QUADRA PLUS	EXPERT EVO PNEU	EXPERT EVO MECC.	QUADRA	OLI74	BETTER	EXPERT	CORNER	DIAMANTE	GIADA
	LESS IS MORE	220X150	MEC	●	●	●									
	GLAM VERSIONE OLIPURE	230 x 150	MEC	●	●										
	OCEANIA	220 x 150	MEC	●		●									
	INO-X	215 x 145 215 x 215 Diam.245	MEC	●		●									
	IPLATE	240 x 150	MEC	●	●	●		●	●						
	SLIM	255 x 150	MEC	●	●	●		●	●	●	●				
	NARROW VERSIONE OLIPURE	230 x 150	MEC.	●	●										
	METAL DUAL	243 x 163	MEC.	●	●	●		●	●	●	●				
	PLAIN	230 x 150	MEC	●	●	●									
	GLOBE	230 x 150	MEC	●	●	●									
	SALINA	215 x 145	PNEU	●	●	●	●			●		●	●		
	KARISMA	230 x 146	PNEU	●	●	●	●			●		●	●		
	TREND	215 x 145	PNEU	●	●	●	●			●		●	●		
	RIA	246 x 160	MEC						●	●	●				
	TRUMPET	215 x 145	PNEU	●	●	●									
	BLINK	215 X 145	PNEU	●	●	●									
	DIAMANTE	300 x 175	MEC											●	●
	DUAL	325 x 190	MEC											●	●



QUARZO / SMERALDO/ SMERALDO2 / IVORY DD

accessori e ricambi



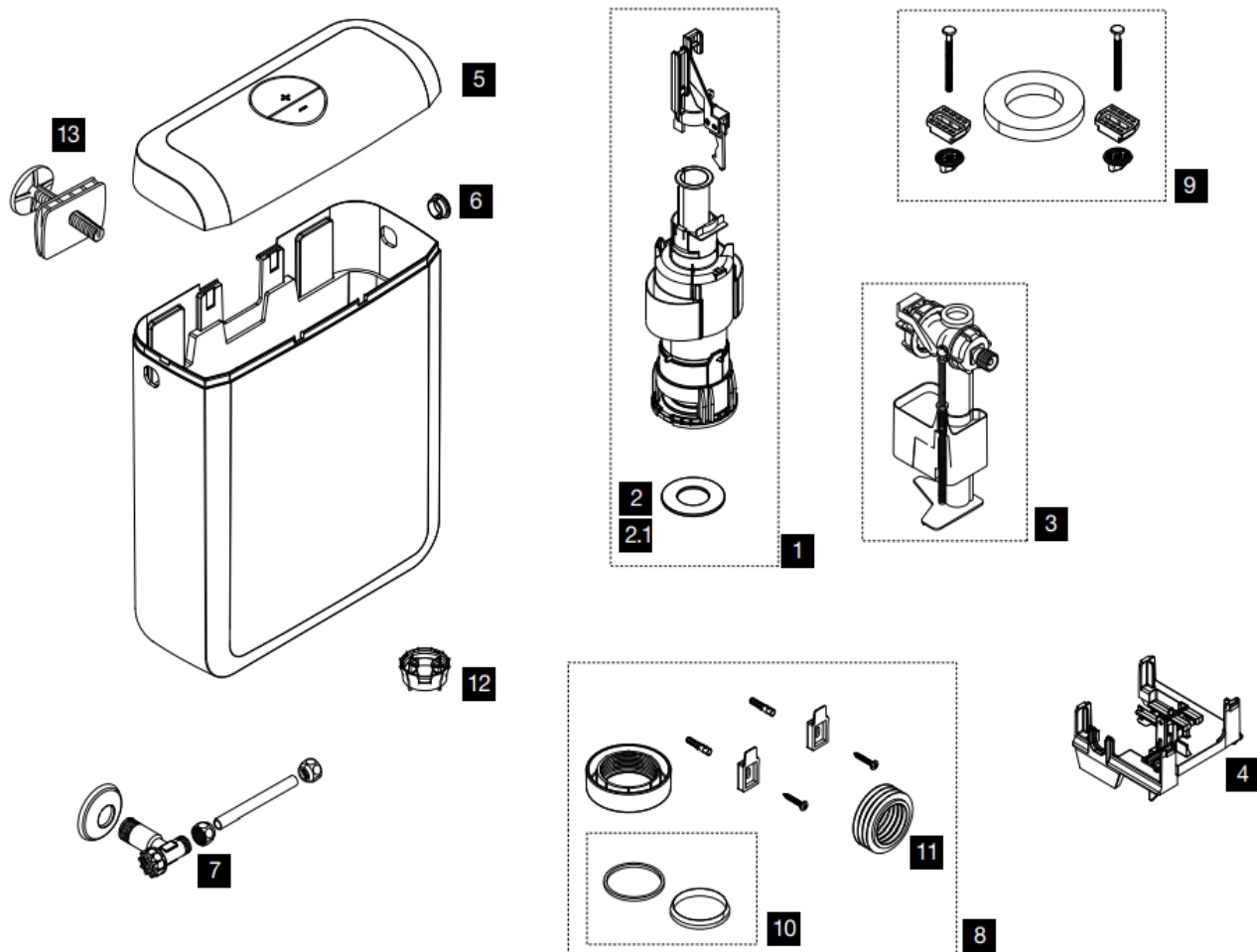
* solo per Quarzo OLipure

Rif. disegno	Codice	Descrizione	Codice GTL
1	560160	Jolly Uni 3/8"	CB300351
2	525023	Valvola di scarico	OL525023
3	883028	Guarnizione per valvola di scarico silicone	OL540110
4	882653	Rubinetto galleggiante olipure	
5	011995	Blocco centrale con leve doppio scarico	OL011595
	493151	Solo leva smeraldo	OL493151
6	154845	Coperchio Quarzo doppio scarico bianco	
7	030859	Rubinetto d'arresto 1/2" x 3/8"	
8	883327	Kit accessori Ø mm. 40 + dadone	
9	030858	Dadone Ø mm. 50	OL493031
10	883225	Tappo laterale bianco	OL049519
11	053386	Kit guarnizione conica Ø mm. 50	OL053386
12.1	622803	Morsetto Ø mm. 45	
12.2	622802	Morsetto Ø mm. 40	
12.3	622801	Morsetto Ø mm. 32	
13	092064	Ancorina + leva singolo scarico Smeraldo	OL493181
14	499323	Coperchio Ivory DD doppio scarico bianco	
15	562160	Uni bottom 3/8 ottone per attacco basso	680800PC3/8
16	183049	Serbatoio olipure + accessori	
17	183048	Accessori montaggio olipure	
18	005989	Coperchio Smeraldo doppio scarico bianco	OL005989
19	494001	Coperchio Smeraldo singolo scarico bianco	OL494001
20	883088	Riduttore di flusso cassette esterne	

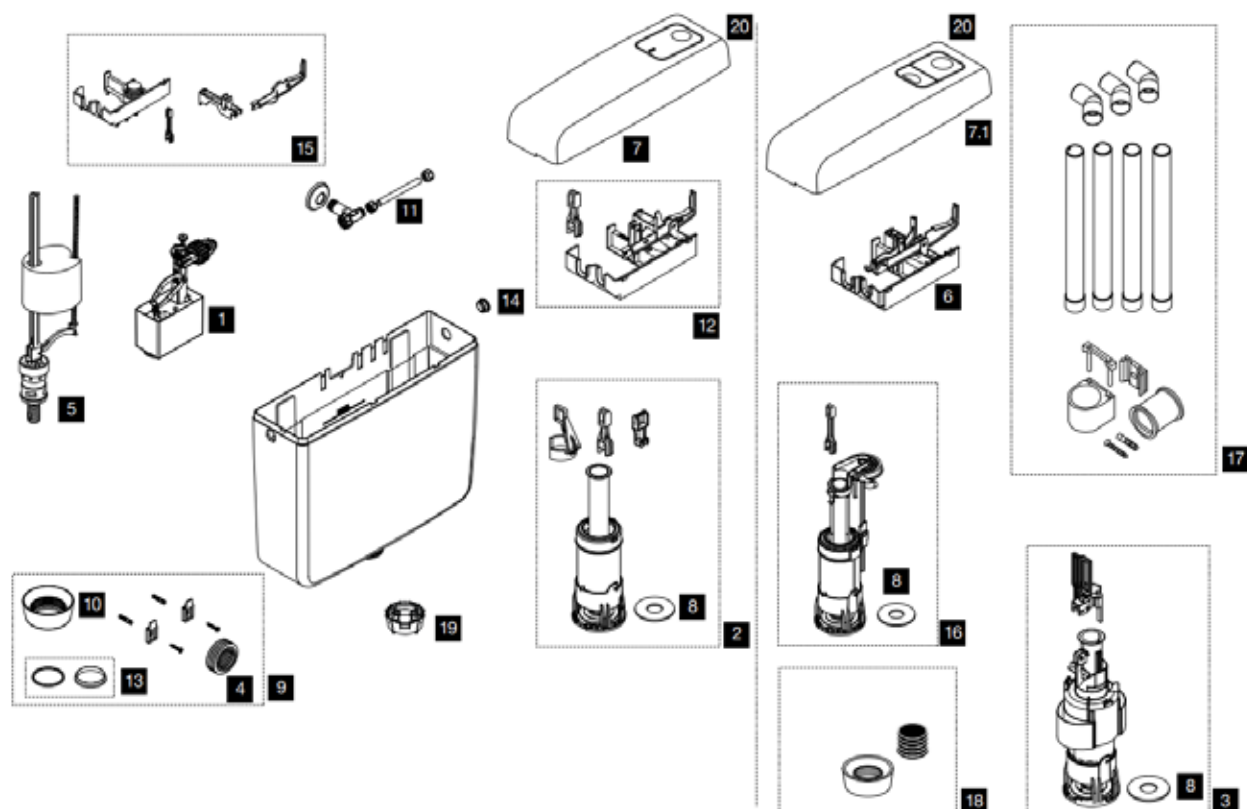


ONIX PLUS

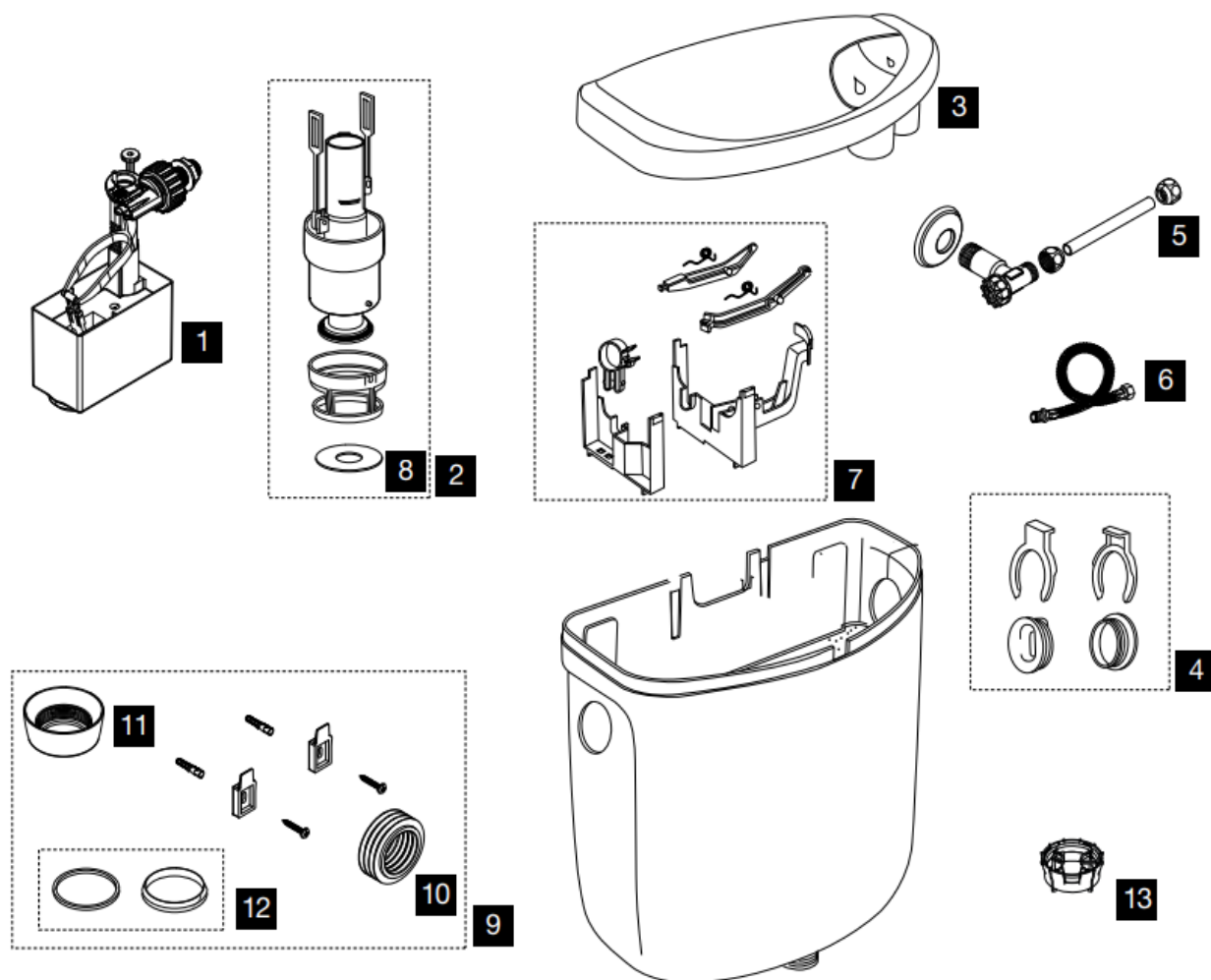
accessori e ricambi



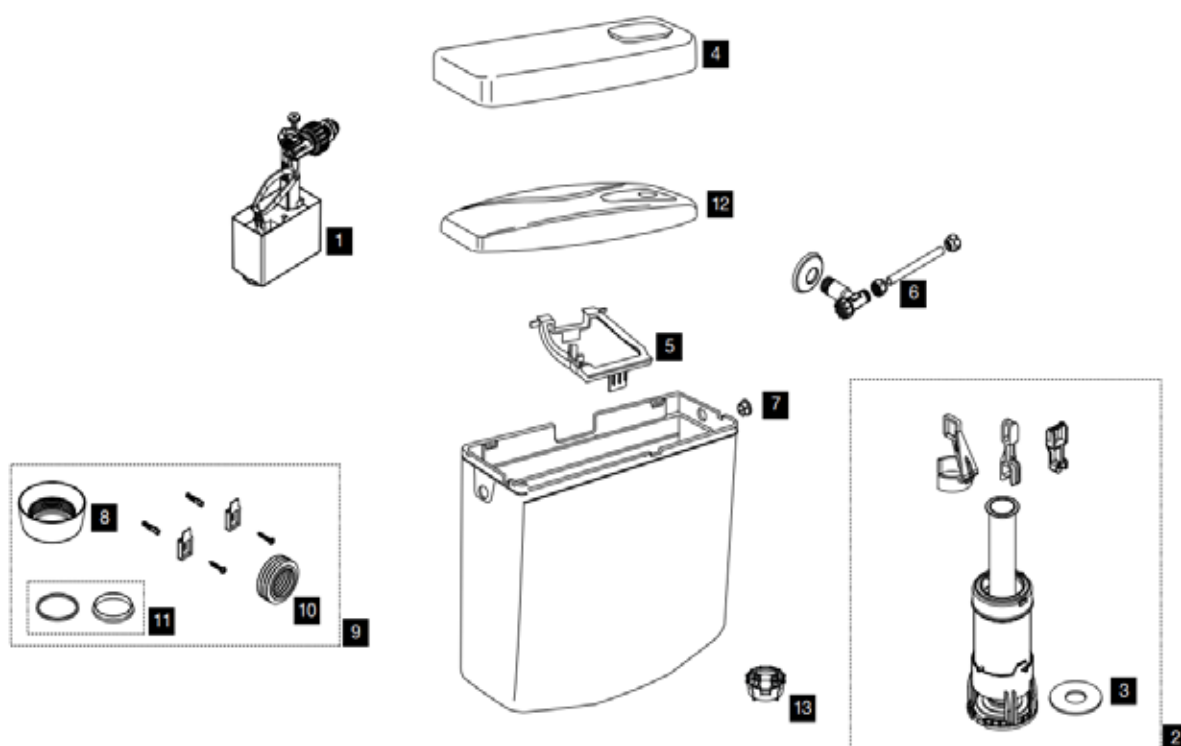
Rif. disegno	Codice	Descrizione	Codice GTL
1	011698	Valvola di scarico	OL011698
2	883028	Guarnizione per valvola di scarico silicone 60X23.8X2.7	
2.1	883174	Guarnizione per valvola di scarico <2015 63X32X2.7	OL540110
3	884379	Oli one	
4	011987	Blocco centrale con leve	
5	011697	Coperchio Onix Plus bianco	OL011697
6	883225	Tappo laterale bianco	OL049519
7	030859	Rubinetto d'arresto 1/2" x 3/8"	
8	883339	Kit accessori Ø 40 + dadone	
9	037163	Kit monoblocco	
10	053386	Kit guarnizione conica Ø 50	OL053386
11.1	622803	Morsetto Ø mm. 45	
11.2	622802	Morsetto Ø mm. 40	
11.3	622801	Morsetto Ø mm. 32	
12	883088	Riduttore di flusso per cassette esterne	
13	884528	distanziale	



Rif. disegno	Codice	Descrizione	Codice GTL
1	560160	Jolly uni 3/8"	CB300351
2	011989	Valvola singolo scarico	OL011989
3	525106	Valvola doppio scarico	
4.1	622803	Morsetto Ø mm. 45	
4.2	622802	Morsetto Ø mm. 40	
4.3	622801	Morsetto Ø mm. 32	
5	562160	Uni bottom 3/8" ottone	
6	011988	Blocco centrale con leve doppio scarico	OL493725
7	000464	Coperchio Topazio start/stop bianco	OL000464
7.1	008590	Coperchio Topazio doppio scarico bianco	OL008590
8	883028	Guarnizione per valvola di scarico silicone	OL540110
9	883327	Kit accessori Ø mm. 40	
10	030858	Dadone bianco Ø mm. 50	OL493031
11	030859	Rubinetto d'arresto 1/2" x 3/8"	
12	011990	Blocco centrale con leve singolo scarico	OL011990
13	053386	Kit guarnizione conica Ø mm. 50	OL053386
14	883225	Tappo laterale bianco	OL049519
15	087617	Kit pneu >2015	
16	049948	Valvola di scarico pneu < 2015	OL049948
17	490881	Tubo di scarico scomponibile Ø 32 H 1850 + kit manicotti	
18	022389	Dadone Ø 32 + morsetto riduttore Ø 50/32	
19	883088	Riduttore di flusso per cassette esterne	
20	089005	Molla per tasto coperchio	



Rif. disegno	Codice	Descrizione	Codice GTL
1	560160	Jolly Uni 3/8"	CB300351
2	034173	Valvola di scarico	
3	013140	Coperchio Havana 2	
4	037194	Tappo laterale bianco	
5	030859	Rubinetto d'arresto 1/2" x 3/8"	
6	037191	Flessibile 3/8" x 3/8"	
7	028379	Blocco centrale con leve	
8	037188	Guarnizione 66x39x2	
9	883327	Kit accessori Ø mm. 40	
10.1	622803	Morsetto Ø mm. 45	
10.2	622802	Morsetto Ø mm. 40	
10.3	622801	Morsetto Ø mm. 32	
11	030858	Dadone bianco Ø mm. 50	OL493031
12	053386	Kit guarnizione conica Ø mm. 50	OL053386
13	883088	Riduttore di flusso per cassette esterne	

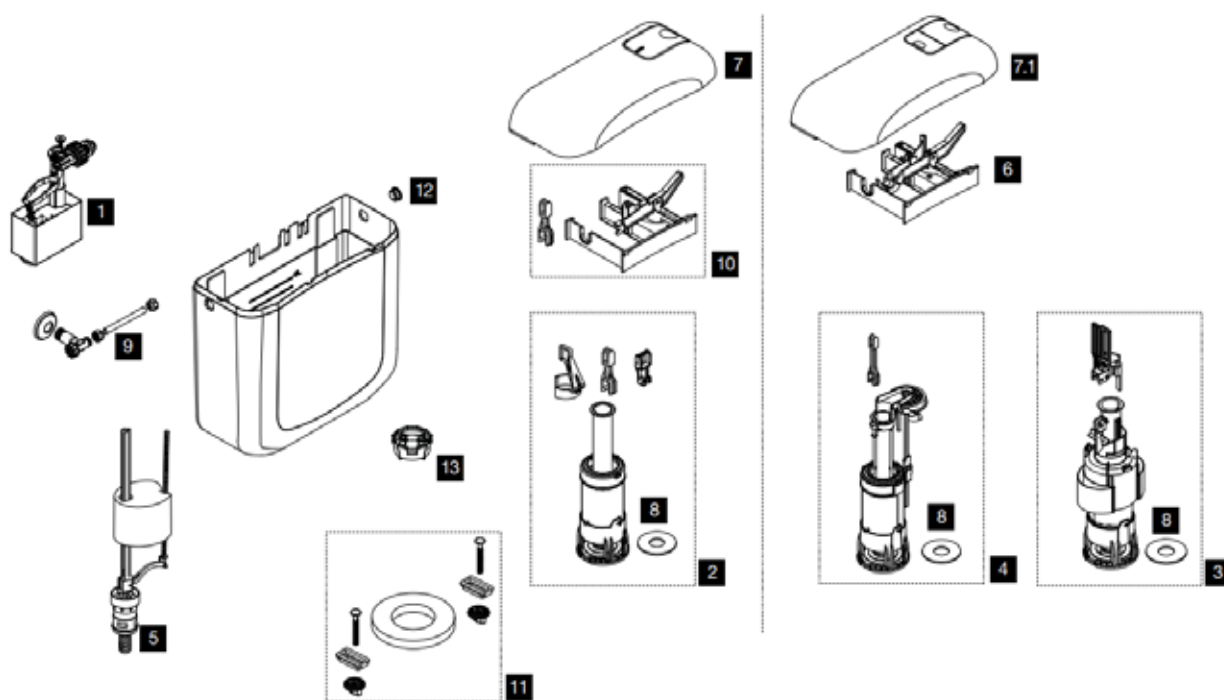


Rif. disegno	Codice	Descrizione	Codice GTL
1	560160	Jolly Uni 3/8"	CB300351
2	011989	Valvola singolo scarico	OL011989
3	883028	Guarnizione per valvola di scarico silicone	OL540110
4	012937	Coperchio Gemma bianco	
5	037197	Blocco centrale	
6	030859	Rubinetto d'arresto 1/2" x 3/8"	
7	049519	Tappo laterale bianco	OL049519
8	030858	Dadone bianco Ø mm. 50	OL493031
9	883327	Kit accessori Ø mm. 40 + dadone	
10.1	622803	Morsetto Ø mm. 45	
10.2	622802	Morsetto Ø mm. 40	
10.3	622801	Morsetto Ø mm. 32	
11	053386	Kit guarnizione conica Ø mm. 50	OL053386
12	054388	Coperchio Ivory / Panama bianco	OL054388
13	883088	Riduttore di flusso per cassette esterne	

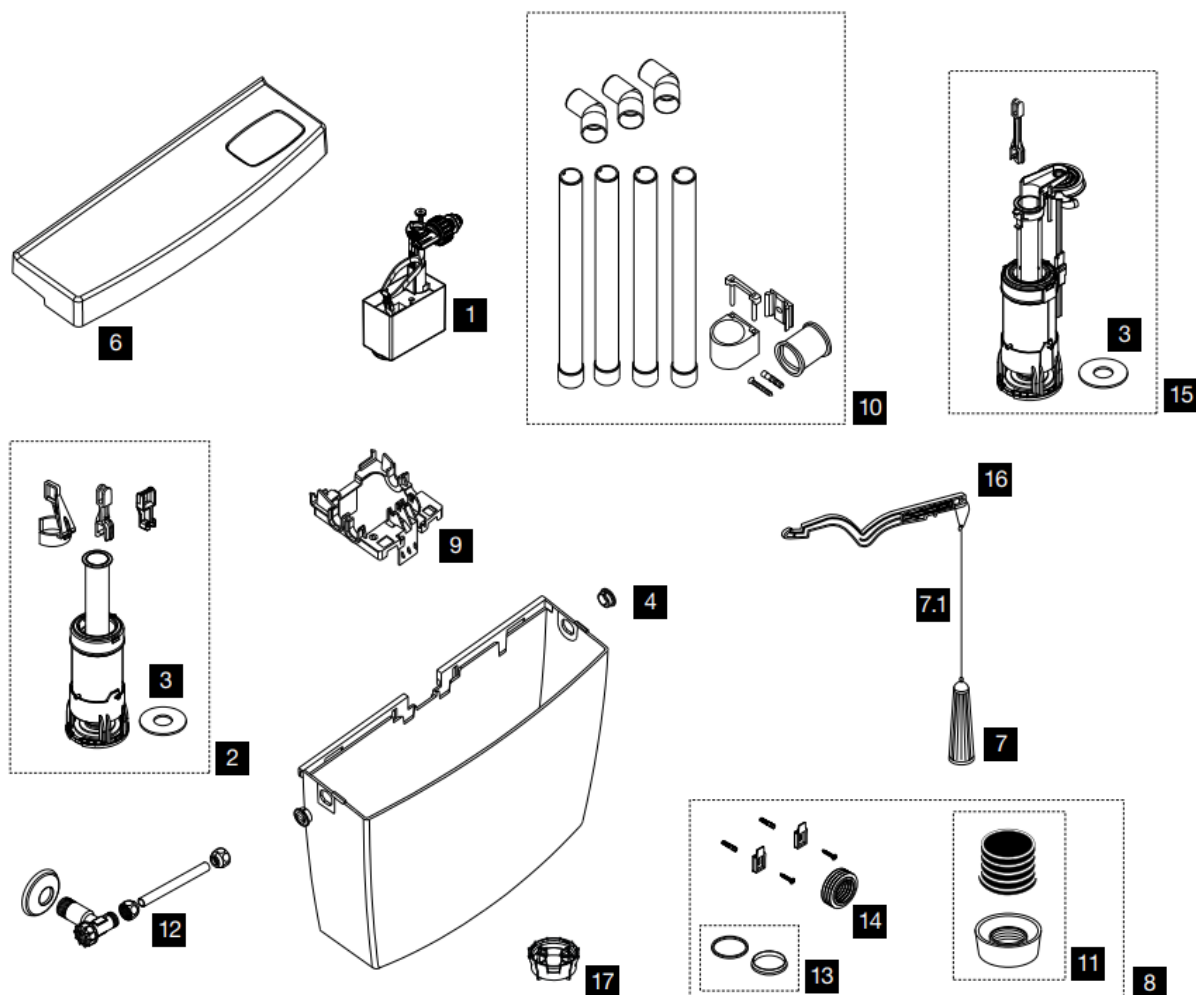


ZAFFIRO / ZAFFIRO 2

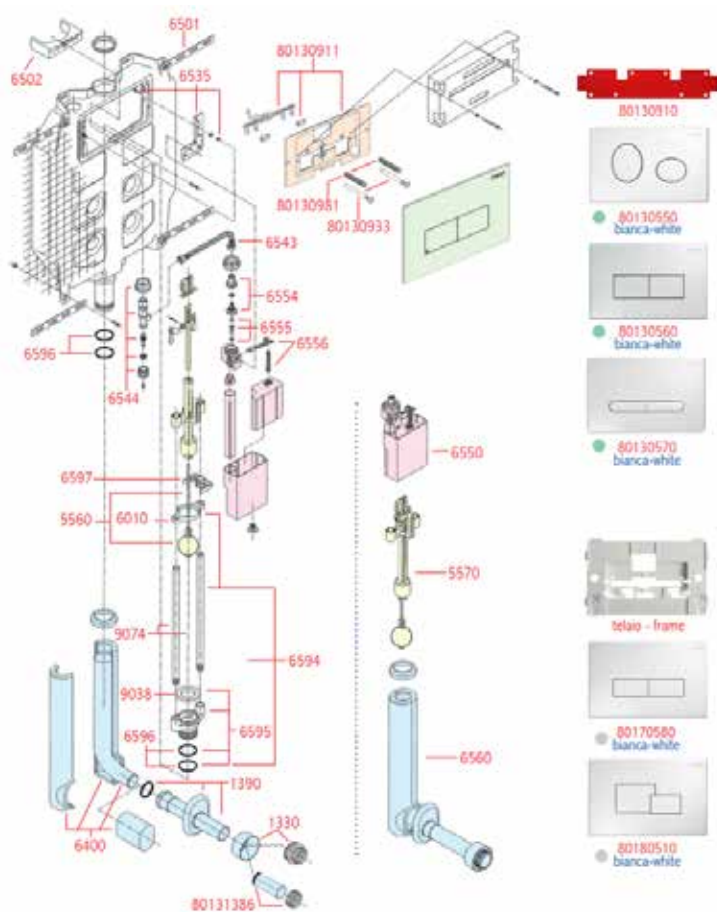
accessori e ricambi



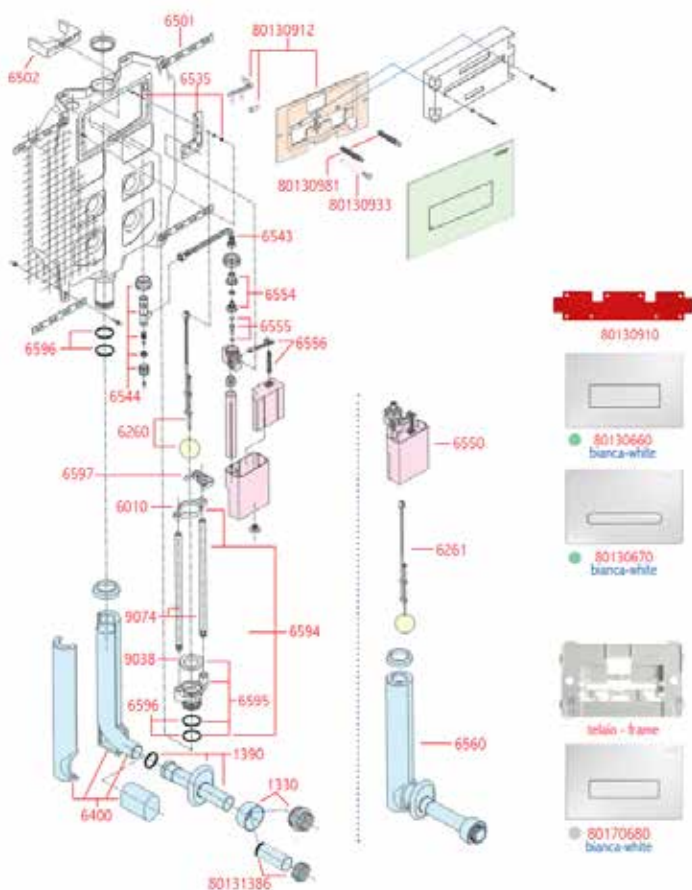
Rif. disegno	Codice	Descrizione	Codice GTL
1	560160	Jolly Uni 3/8"	CB300351
2	011989	Valvola singolo scarico	OL011989
3	525106	Valvola doppio scarico	
4	049948	Valvola di scarico pneu < 2015	
5	562160	Uni bottom 3/8" ottone	680800PC3/8
6	011992	Blocco centrale con leve doppio scarico	
7	012936	Coperchio Zaffiro start / stop bianco	
7.1	008607	Coperchio Zaffiro doppio scarico bianco	OL495601
8	883028	Guarnizione per valvola di scarico silicone	OL540110
9	030859	Rubinetto d'arresto 1/2" x 3/8"	
10	049524	Blocco centrale con leve singolo scarico + leva singolo scarico	OL049524
11	049521	Kit accessori monoblocco	
12	883225	Tappo laterale bianco	
13	883088	Riduttore di flusso	



Rif. disegno	Codice	Descrizione	Codice GTL
1	560160	Jolly Uni 3/8"	CB300351
2	011989	Valvola singolo scarico	OL011989
3	883028	Guarnizione per valvola di scarico silicone	OL540110
4	883225	Tappo laterale bianco	OL049519
6	494801	Coperchio Turchese bianco	OL494801
7	011998	Catenella in nylon + leva	
7.1	493142	Catenella acciaio	OL493142
8	883327	Kit accessori Ø mm. 40 + dadone	
9	011999	Blocco centrale	
10	490881	Tubo di scarico scomponibile Ø mm. 32 H 1850	
11	022389	Dadone Ø mm. 32 + morsetto 50/32	
12	030859	Rubinetto d'arresto 1/2" x 3/8"	
13	053386	kit guarnizione conica Ø mm. 50	OL053386
14	622801	morsetto Ø mm. 32	
15	049948	Valvola di scarico pneu < 2015	OL049948
16	493334	Leva	OL493334
17	883088	Riduttore di flusso per cassette esterne	



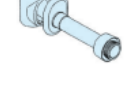
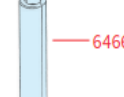
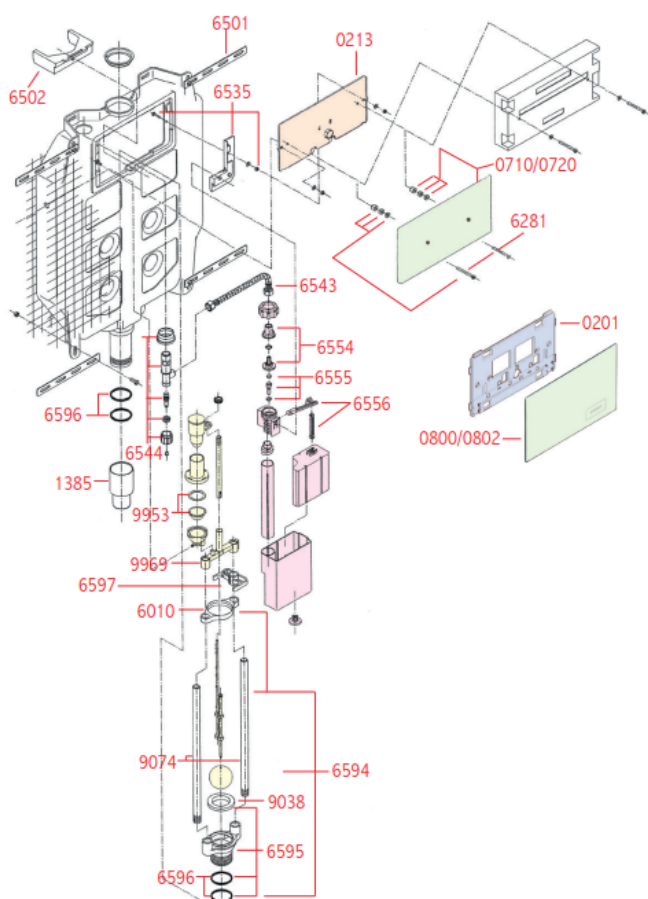
Codice	Descrizione	cod. GTL
80001330	Morsetto combinato d. 48/58	PUCC1330
80001390	Gruppo rosone ecc. d. 40 – cm. 22 bianco	PUCC1390
80005560	Sfera con tirantino	PUCC5560
80005570	Batteria completa con sfera	PUCC5570
80006010	Telaio guida sfera	PUCC6010
80006111	Sacchetto rubinetto Eco-Sara	
80006400	Tubo risc. 35x11 cm. D. 50/40 con rivest.	PUCC6400
80006501	4 staffe con bulloni fiss. cassetta al muro	PUCC6501
80006502	Distanziatore V95	
80006535	Staffa sostegno valvola con vite	PUCC6535
80006543	Flessibile FF con guarnizioni	PUCC6543
80006544	Rubinetto ottone ½ con supporto polietil.	PUCC6544
80006550	Gruppo valvola completo	PUCC6550
80006554	Raccordo valvola con sede interna	
80006555	Pistoncino con guarnizione 10x5 mm.	PUCC6555
80006556	Leve per valvola	PUCC6556
80006560	Tubo di risc. Confezione completa	PUCC6560
80006594	Sede estraibile completa tubetti e telaio	PUCC6594
80006595	Sede estraibile con 2 OR 147 + guarn. Sede	PUCC6595
80006596	OR 147 per sede estraibile e codolo	PUCC6596
80006597	Conf. 5 distanziatori	PUCC6597
80009038	Guarnizione sede sfera	PUCC9038
80009074	Tubetto TP 47 cm. per tutti i modelli	PUCC9074
80130550	Placca Eco ellisse bianca 4.7 mm. spess.	PUCC0550
80130552	Placca Eco ellisse cromata 4.7 mm. spess.	
80130559	Placca Eco ellisse satinata 4.7 mm. spess.	
80130560	Placca Eco linea bianca 4.7 mm. spess.	PUCC0560
80130561	Placca Eco linea nera 4.7 mm. spess.	
80130562	Placca Eco linea cromata 4.7 mm. spess.	
80130568	Placca Eco linea lamina inox 4.7 mm. sp.	PUCC0568
80130569	Placca Eco linea satinata 4.7 mm. spess.	
80130570	Placca Eco tratto bianca 4.7 mm. spess.	PUCC0570
80130572	Placca Eco tratto cromata 4.7 mm. spess.	
80130579	Placca Eco tratto satinata 4.7 mm. spess.	
80130910	Dima per montaggio vitoni per placca	
80130911	Sportello Eco	PUCC0911
80130930	Serie viti registro e fiss. Placca 7 cm.	PUCC0930
80130933	Vite registro	
80130981	Vite fissaggio placca	
80131386	Manicotto aumento Ø 40-45 con or 143	PUCC1386
80136110	Sacchetto a corredo wc eco-Sara	
80170580	Placca Eco bianca con telaio	
80180510	Placca Eco bianca con telaio	



Codice	Descrizione	cod. GTL
80001330	Morsetto combinato Ø 48/58 BN.	PUCC1330
80001390	Gruppo rosone ec. Ø 40-cm. 22 BN	PUCC1390
80001331	Morsetto combinato Ø 48/58 CR.	
80001391	Gruppo rosone ec. Ø 40-cm. 22 CR	
80006010	Telaio guida sfera	PUCC6010
80006111	Sacchetto rubinetto Eco-Sara	
80006260	Sfera con tirantino	PUCC6260
80006261	Gruppo completo sfera con astina	PUCC6261
80006330	Prolunga sportello cm. 10	PUCC6330
80006400	Tubo risc. 35x11 cm. Ø 50/40 con rivest.	PUCC6400
80006501	4 staffe c/bulloni fiss. cassetta al muro	PUCC6501
80006502	Distanziatore V95	
80006535	Staffa sostegno valvola con vite	PUCC6535
80006543	Flessibile FF con guarnizioni	PUCC6543
80006544	Rubinetto ottone ½ con supporto polietil.	PUCC6544
80006550	Gruppo valvola completo	PUCC6550
80006554	Raccordo valvola con sede interna	
80006555	Pistoncino con guarnizione 10x5 mm.	PUCC6555
80006556	Leve per valvola	PUCC6556
80006560	Tubo di risc. Confezione completa	PUCC6560
80006594	Sede estraibile compl. di tubetti e telaio	PUCC6594
80006595	Sede estraibile con 2 OR 147 + guarn.	PUCC6595
80006596	OR 147 per sede estraibile e codolo	PUCC6596
80006597	Conf. 5 distanziatori	PUCC6597
80009038	Guarnizione sede sfera	PUCC9038
80009074	Tubetto TP 47 cm. per tutti i modelli	PUCC9074
80130660	Placca Sara linea bianca 4.7 mm. spess.	PUCC0660
80130661	Placca Sara linea nera 4.7 mm. spess.	
80130662	Placca Sara linea cromata 4.7 mm. spess.	PUCC0662
80130668	Placca Sara linea lamina inox 4.7 mm.	
80130669	Placca Sara linea satinata 4.7 mm. spess.	
80130670	Placca Sara tratto bianca 4.7 mm. spess.	
80130672	Placca Sara tratto cromata 4.7 mm. sp.	
80130679	Placca Sara tratto satinata 4.7 mm. sp.	
80130910	Dima per montaggio vitoni per placca	
80130912	Sportello Sara	PUCC0912
80130930	Serie viti registro e fiss. placca 7 cm.	PUCC0930
80130933	Vite registro	
80130981	Vite fissaggio placca	
80131386	Manicotto aumento Ø 40-45 con or 143	PUCC1386
80136110	Sacchetto a corredo wc eco-Sara	
80170680	Placca Sara bianca con telaio	

SARA PNEU

accessori e ricambi



● 80000710
bianca - white
● 80000712
cromata - chrome



● 80000720
acciaio antivandalo
anti-tampering
stainless steel



● 80000800
bianca - white
● 80000802
cromata - chrome

Codice	Descrizione	cod. GTL
80000201	Telaio porta placca con viti M5	
80000213	Sportello	PUCC0213
80000710	Placca con viti e tappi bianca	PUCC0710
80000712	Placca con viti e tappi cromata	
80000720	Placca acciaio inox – antivandalo	
80000800	Placca con telaio bianca	
80000802	Placca con telaio cromata	
80001385	Riduz. Ø 50 / 40 mm. per tubo risciacquam.	
80006010	Telaio guida sfera	PUCC6010
80006281	Vite per telaio M5	PUCC6281
80006466	Tube di risciacquamento 35 x 11 cm. con rivestimento e tappo, regolabile in altezza (+/-2 cm.), canotto 29 cm., rosone eccentrico e morsetto combinato Ø 48-58 mm. con coprimorsetto - bianco	
80006501	4 staffe c/bulloni fissaggio cassetta al muro	PUCC6501
80006502	Distanziatore V95	
80006535	Staffa sostegno valvola con vite	PUCC6535
80006543	Flessibile FF. con guarnizioni	PUCC6543
80006544	Rubinetto ott. ½" con supporto polietilene	PUCC6544
80006550	Gruppo valvola completo	PUCC6550
80006554	Raccordo valvola con sede interna	
80006555	Pistoncino con guarnizione 10x5 mm.	PUCC6555
80006556	Leva per valvola	PUCC6556
80006594	Sede estraibile compl. tubetti e telaio	PUCC6594
80006595	Sede estr. con 2 OR 147 e guarnizione sede	PUCC6595
80006596	OR 147 per sede estraibile e codulo	PUCC6596
80006597	Conf. 5 distanziatori	PUCC6597
80009038	Guarnizione sede sfera	PUCC9038
80009074	Tubetto troppo pieno 47 cm.	PUCC9074
80009953	Guarnizione semi sfera e antifrizione	PUCC9953
80009969	Supporto a cannocchiale	PUCC9969
80009970	Gruppo sollevamento sfera	PUCC9970

SARA PNEU 6 Lt.

80006670	Gruppo sollevamento sfera	
80009900	Pulsante Pneu parete esterno bianco	PUCC9900
80009910	Pulsante Pneu parete incasso bianco	PUCC9910
80009920	Pulsante Pneu pavimento/parete esterno inox	PUCC9920
80009925	Pulsante Pneu parete incasso inox	PUCC9925



80009900
n.1 - Pulsante PNEU a parete per montaggio esterno - bianco



80009910
n.1 - Pulsante PNEU a parete per montaggio a incasso - bianco



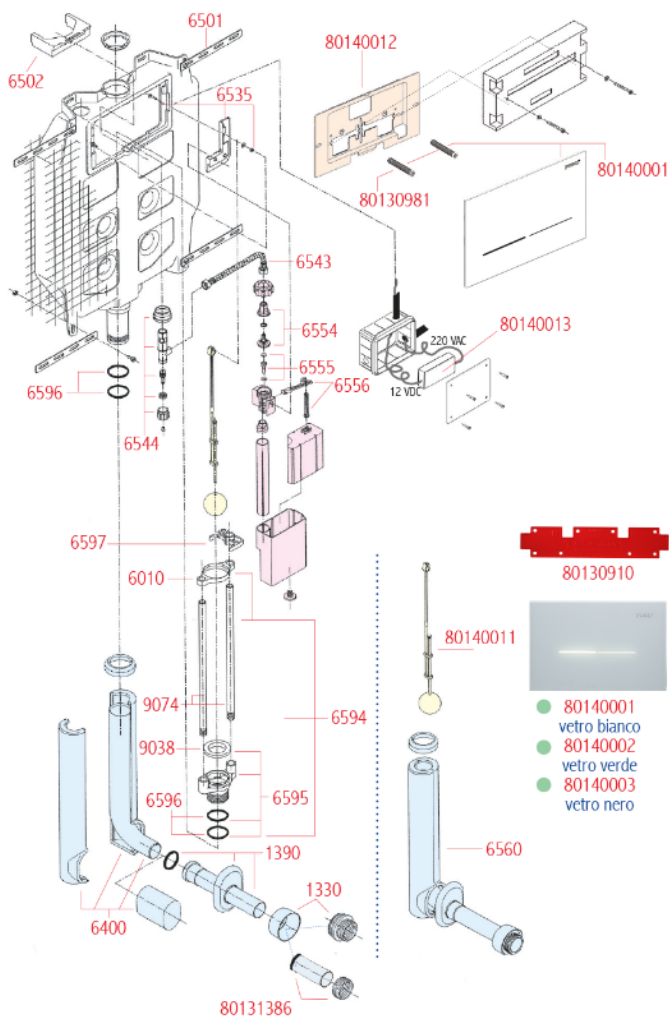
80009920
n.1 - Pulsante PNEU a pedale per montaggio esterno a pavimento o a parete con placca in acciaio inossidabile



80009925
n.1 - Pulsante PNEU per montaggio incasso a parete con placca in acciaio inossidabile

ECO SFIORO

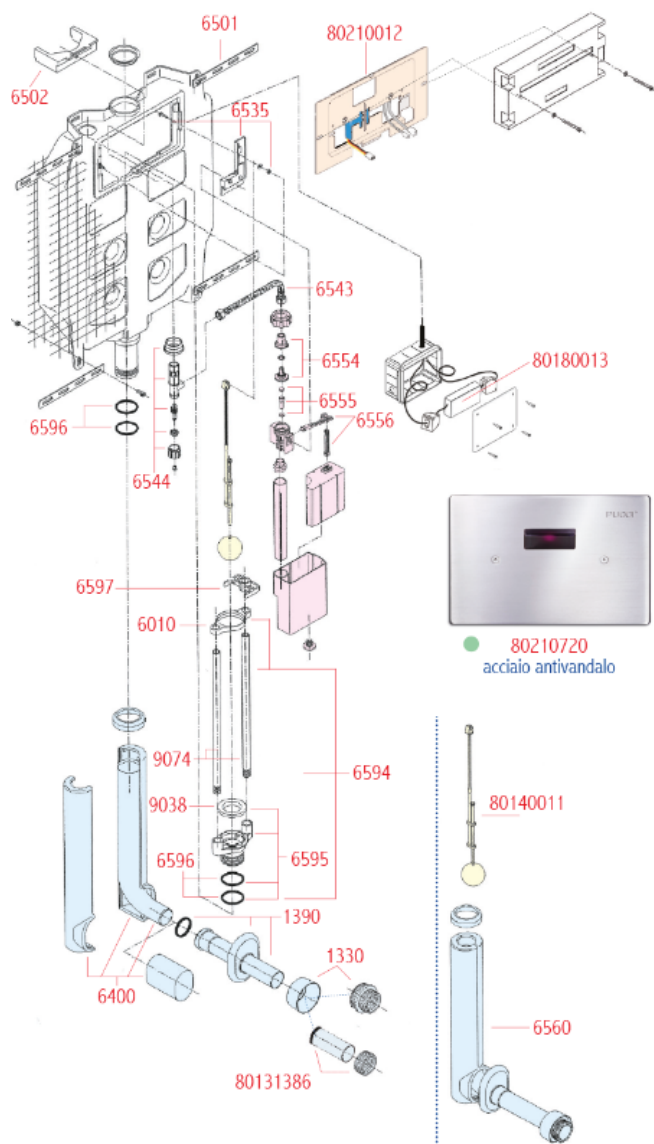
accessori e ricambi



Codice	Descrizione	Cod. GTL
80001330	Morsetto combinato Ø 48/58	PUCC1330
80001390	Gruppo rosone ecc. Ø 40 – cm. 22	PUCC1390
80006010	Telaio guida sfera	PUCC6010
80006111	Sacchetto rubinetto Eco-Sara	
80006400	Tube risc. 35x11 cm. Ø 50/40 con rivest.	PUCC6400
80006501	4 staffe con bulloni fis. cassetta al muro	PUCC6501
80006502	Distanziatore V95	
80006535	Staffa sostegno valvola con vite	PUCC6535
80006543	Fessibile FF con guarnizioni	PUCC6543
80006544	Rubinetto ottone ½ con supporto	PUCC6544
80006550	Gruppo valvola completo	PUCC6550
80006554	Raccordo valvola con sede interna	
80006555	Pistoncino con guarnizione 10x5 mm.	PUCC6555
80006556	Leve per valvola	PUCC6556
80006560	Tube di risc. Confezione completa	PUCC6560
80006594	Sede estraibile completa	PUCC6594
80006595	Sede estraibile con 2 OR 147 + guarn.	PUCC6595
80006596	OR 147 per sede estraibile e codolo	PUCC6596
80006597	Conf. 5 distanziatori	PUCC6597
80009038	Guarnizione sede sfera	PUCC9038
80009074	Tubetto TP 47 cm. per tutti i modelli	PUCC9074
80130910	Dima per montaggio vitoni per placca	
80130981	Vite fissaggio placca	
80131386	Sacchetto a corredo manicotto aumento Ø 40 mm. a Ø 45 mm. con OR 143 e morsetto Ø 55/44 mm.	PUCC1386
80136110	Sacchetto a corredo wc Eco	
80140001	Placca Sfiro Eco vetro bianco	
80140002	Placca Sfiro Eco vetro verde	
80140003	Placca Sfiro Eco vetro nero	
80140011	Gruppo comp. sfera-astina-fermocorsa	PUCC0011
80140012	Sportello con servomotore	
80180013	Alimentatore 220 v.-12 v-cavo 3 mt.	
80140091	Kit Pucci Eco Sfiro: placca bianca – sportello con servomotore – batteria di scarico Pucci Sfiro – alimentatore – guaina – scatola da incasso	
80140092	Kit Pucci Eco Sfiro: placca verde – sportello con servomotore – batteria di scarico Pucci Sfiro – alimentatore – guaina – scatola da incasso	
80140093	Kit Pucci Eco Sfiro: placca nera – sportello con servomotore – batteria di scarico Pucci Sfiro – alimentatore – guaina – scatola da incasso	

SARA TRONIC

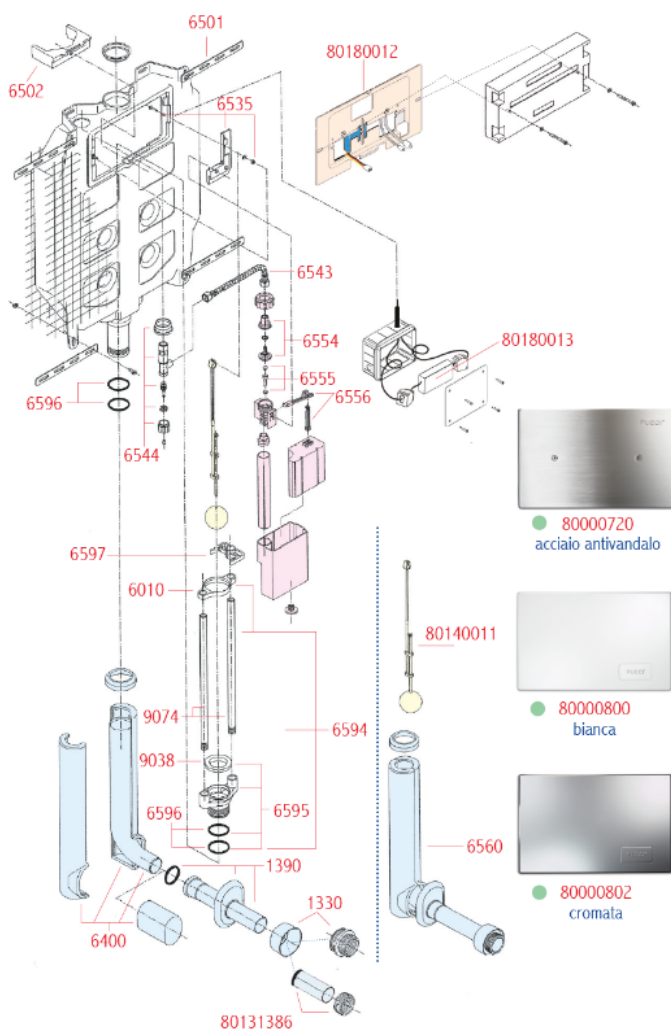
accessori e ricambi



Codice	Descrizione	cod. GTL
80001330	Morsetto combinato Ø 48-58 bianco	PUCC1330
80001390	Gruppo rosone ecc. – or 143 canotto 22 cm.	PUCC1390
80006010	Telaio guida sfera	PUCC6010
80006111	Sacchetto a corredo alim. Eco-Sara	
80006400	Tubo cacciata 35x11 cm. Ø 50-40 mm. con rivestimento e tappo	PUCC6400
80006501	4 staffe c/bulloni fissaggio cassetta	PUCC6501
80006502	Distanziatore V95	
80006535	Staffa sostegno valvola con vite	PUCC6535
80006543	Flessibile FF con guarnizioni	PUCC6543
80006544	Rubinetto ottone ½ con supporto	PUCC6544
80006555	Pistoncino con guarnizione 10x5 mm.	PUCC6555
80006556	Leve per valvola	PUCC6556
80006560	Tubo di risciacquamento 35x11cm. Con rivestimento e tappo, regolabile in altezza (2+2 cm), canotto 22 cm., rosone eccentrico e morsetto combinato Ø 48-58 mm. con coprimorsetto - bianco	PUCC6560
80006594	Sede estraibile completa	PUCC6594
80006595	Sede estr. con 2 OR 147 + guar. Sede	PUCC6595
80006596	OR 147 per sede estraibile e codulo	PUCC6596
80006597	Telaio distanziatore	PUCC6597
80009038	Guarnizione sede sfera	PUCC9038
80009074	Tubetto troppo pieno cm. 47	PUCC9074
80130981	Vite fissaggio placca	
80131386	Manicotto aumento Ø 40-45 mm. con OR 143 e morsetto Ø 55-44 mm.	PUCC1386
80140011	Gruppo compl. sfera-astina-fermacorsa	PUCC0011
80180013	Alimentatore 220 VAC- 12 VDC +cavo 3 mt.	
80210012	Sportello c/scheda bluetooth+servomotore	
80210720	Placca acciaio inox con sensore IR	

ECO MATIC

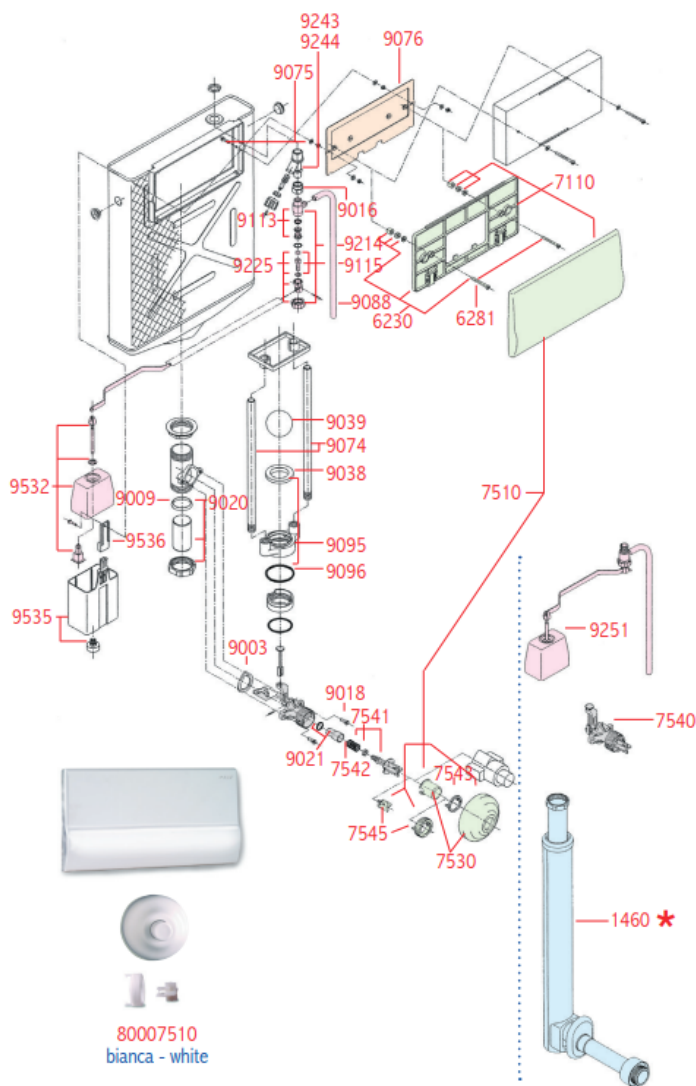
accessori e ricambi



Codice	Descrizione	cod. GTL
80001330	Morsetto combinato Ø 48-58 bianco	PUCC1330
80001390	Gruppo rosone ecc. - or 143 canotto 22	PUCC1390
80006010	Telaio guida sfera	PUCC6010
80006111	Sacchetto a corredo alim. Eco-Sara	
80006400	Tubo cacciata 35x11 cm. Ø 50-40 mm. con rivestimento e tappo	PUCC6400
80006501	4 staffe c/bulloni fissaggio cassetta	PUCC6501
80006502	Distanziatore V95	
80006535	Staffa sostegno valvola con vite	PUCC6535
80006543	Flessibile FF con guarnizioni	PUCC6543
80006544	Rubinetto ottone ½ con supporto	PUCC6544
80006550	Gruppo valvola completo	PUCC6550
80006554	Raccordo valvola con sede interna	
80006555	Pistoncino con guarnizione 10x5 mm.	PUCC6555
80006556	Leve per valvola	PUCC6556
80006560	Tubo di risciacquamento 35x11cm. Con rivestimento e tappo, regolabile in altezza (2+2 cm), canotto 22 cm., rosone eccentrico e morsetto combinato Ø 48-58 mm. con coprimermetto - bianco	PUCC6560
80006594	Sede estraibile completa	PUCC6594
80006595	Sede estr. con 2 OR 147 + guar. Sede	PUCC6595
80006596	OR 147 per sede estraibile e codulo	PUCC6596
80006597	Telaio distanziatore	PUCC6597
80009038	Guarnizione sede sfera	PUCC9038
80009074	Tubetto troppo pieno cm. 47	PUCC9074
80131386	Manicotto aumento Ø 40-45 mm. con OR 143 e morsetto Ø 55-44 mm.	PUCC1386
80136110	Sacchetto a corredo wc Eco-Sara	
80140011	Gruppo compl. sfera-astina-fermacorsa	PUCC0011
80180013	Alimentatore 220 VAC- 12 VDC +cavo 3 mt.	
80210012	Sportello c/scheda bluetooth+servomotore	
80000720	Placca acciaio inox antivandalo	
80000800	Placca bianca con telaio	
80000802	Placca cromata con telaio	

RAME

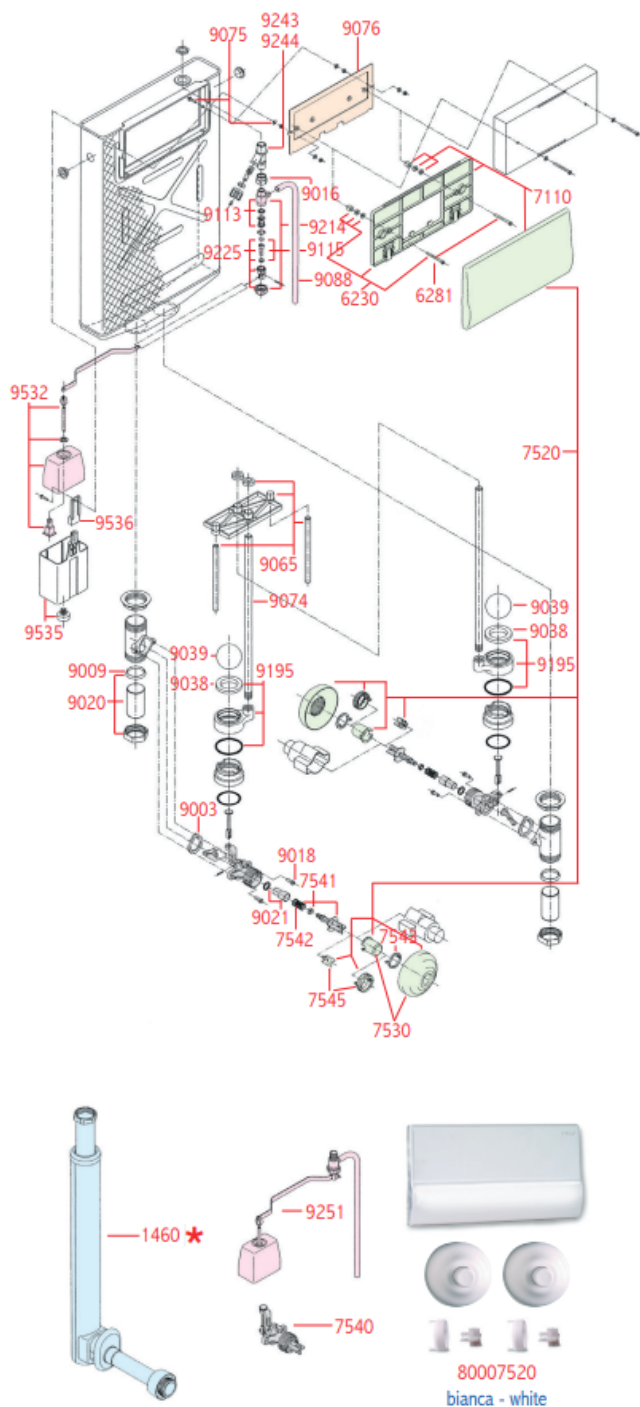
accessori e ricambi



Codice	Descrizione	cod. GTL
80001343	Codolo plastica 20 cm. gu. conica, OR138	
80001460	Tubo riscacq. 56x11 con rivest. - bianco	
80006230	Telaio porta placca con viti M5, dist. e	PUCC6230
80006281	Vite per telaio M5	PUCC6281
80007110	Placca completa di telaio bianca	PUCC7110
80007510	Placca compl. telaio+bottone e pr. 3 cm.	PUCC7510
80007530	Rosone filettato e bottone bianco	PUCC7530
80007532	Rosone filettato e bottone cromato	PUCC7532
80007540	Pulsante completo con prolunga fino 3	PUCC7540
80007541	Serie pulsante con pistoncino, molla	PUCC7541
80007542	Molla cilindrica in acciaio	PUCC7542
80007543	Sieger pulsante	PUCC7543
80007545	Prolunga pulsante da 1 a 3 cm.	PUCC7545
80009003	Guarnizione gomma sagomata 2.5 mm.	PUCC9003
80009009	Guarnizione conica codolo	PUCC9009
80009016	Dado dx/sx con guarnizione 3/8"	PUCC9016
80009018	Bulloncini 1/4" fissa pulsante al manicotto	PUCC9018
80009020	Codolo ottone, dado codolo e guarn.	PUCC9020
80009021	Boccolina interna con OR 119	PUCC9021
80009022	Perni pulsante (ad esaurimento)	PUCC9022
80009023	Serie pulsante (non raffigurato)	PUCC9023
80009038	Guarnizione sede sfera	PUCC9038
80009039	Sfera di tenuta	200700EB
80009057	Telaio guida sfera	PUCC9057
80009074	Tubeetto troppo pieno 47 cm. per tutti i	PUCC9074
80009075	Serie per sportello (viti e dadini)	PUCC9075
80009076	Sportello con inserti M5	PUCC9076
80009088	Tubo silenziatore per tutti i modelli	PUCC9088
80009089	Placca ott. Dorato (ad esaurimento)	PUCC9089
80009095	Sede estraibile con OR 161 e guarnizione	PUCC9095
80009096	OR 161 per sede estraibile	PUCC9096
80009113	Corpo valvola con sede e OR 113	PUCC9113
80009115	Pistoncino con guarnizione a labbro 10x5	PUCC9115
80009214	Valvola attacco centrale	PUCC9214
80009225	Testina valvola attacco centrale	PUCC9225
80009243	Rubinetto ott. att. centrale con dado	PUCC9243
80009244	Rubinetto ott. att. centrale con dado	PUCC9244
80009250	Gruppo valvola completo att. centrale	PUCC9250
80009251	Gruppo valvola completo	PUCC9251
80009532	Galleggiante polistirolo	PUCC9532
80009535	Vaschetta con valvolina	PUCC9535
80009536	Staffa sostegno vaschetta	PUCC9536

RAME DOPPIO PULSANTE

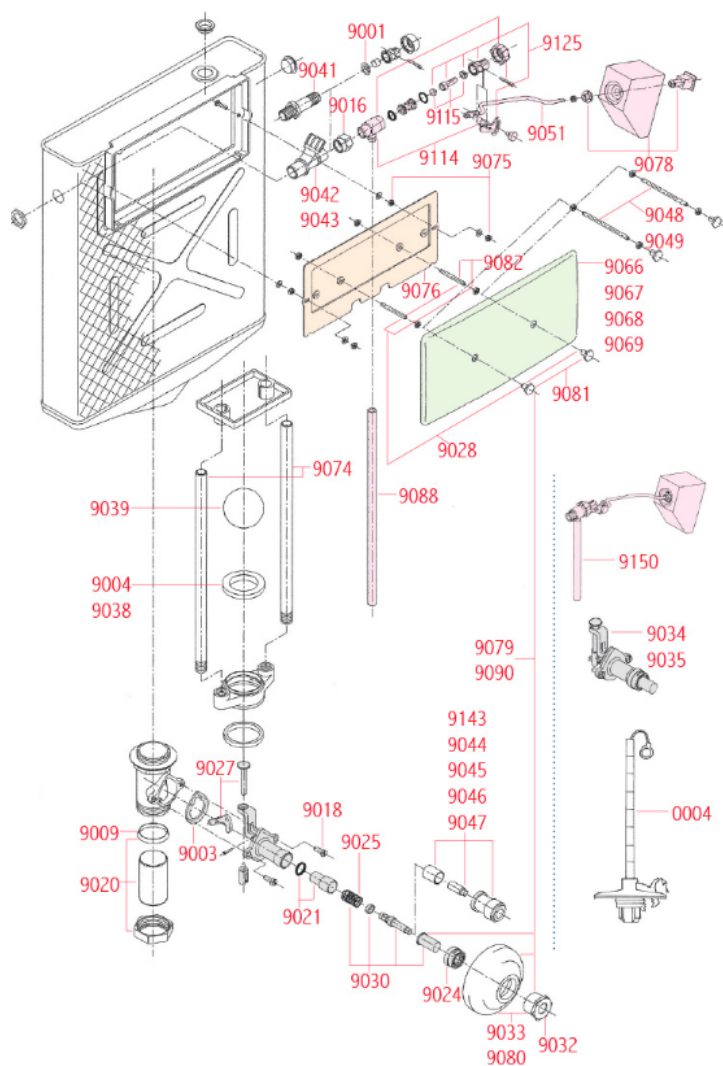
accessori e ricambi



Codice	Descrizione	cod. GTL
80001343	Codolo plastica 20 cm. gu. conica, OR138	
80001460	Tube riscacq. 56x11 con rivest. - bianco	
80006230	Telaio porta placca con viti M5, dist. e vite	PUCC6230
80006281	Vite per telaio M5	PUCC6281
80007110	Placca completa di telaio bianca	PUCC7110
80007520	Placca compl. 2 telaio+bott.-pr. 3 cm. BN	PUCC7520
80007522	Placca compl. 2 telaio+bott.-pr. 3 cm. CR	
80007530	Rosone filettato e bottone bianco	PUCC7530
80007532	Rosone filettato e bottone cromato	PUCC7532
80007540	Pulsante completo con prolunga fino 3 cm.	PUCC7540
80007541	Serie pulsante con pistoncino, molla	PUCC7541
80007542	Molla cilindrica in acciaio	PUCC7542
80007543	Sieger pulsante	PUCC7543
80007545	Prolunga pulsante da 1 a 3 cm.	PUCC7545
80009003	Guarnizione gomma sagomata 2.5 mm.	PUCC9003
80009009	guarnizione conica codolo	PUCC9009
80009016	Dado dx / sx con guarnizione 3/8"	PUCC9016
80009018	Bulloncini 1/4" fissa pulsante al manicotto	PUCC9018
80009020	Codolo ottone, dado codolo e guarn.	PUCC9020
80009021	Boccolina interna con OR 119	PUCC9021
80009038	Guarnizione sede sfera	PUCC9038
80009039	Sfera di tenuta	200700EB
80009065	Telaio con tubetti per doppio pulsante	PUCC9065
80009074	Tubetto troppo pieno 47 cm. per tutti	PUCC9074
80009075	Serie per sportello (viti e dadini)	PUCC9075
80009076	Sportello con inserti M5	PUCC9076
80009088	Tube silenziatore per tutti i modelli	PUCC9088
80009113	Corpo valvola con sede e OR 113	PUCC9113
80009115	Pistoncino con guarnizione a labbro 10x5	PUCC9115
80009195	Sede estr. con OR 156 e guarnizione sede	PUCC9195
80009214	Valvola attacco centrale	PUCC9214
80009225	Testina valvola attacco centrale	PUCC9225
80009243	Rubinetto ott. att. centrale con dado 3/8"	PUCC9243
80009244	Rubinetto ott. att. centrale con dado 1/2"	PUCC9244
80009251	Gruppo valvola completo	PUCC9251
80009532	Galleggiante polistirolo	PUCC9532
80009535	Vaschetta con valvolina	PUCC9535
80009536	Staffa sostegno vaschetta	PUCC9536

RAME - POLIETILENE 6/8 FINO AL 1983

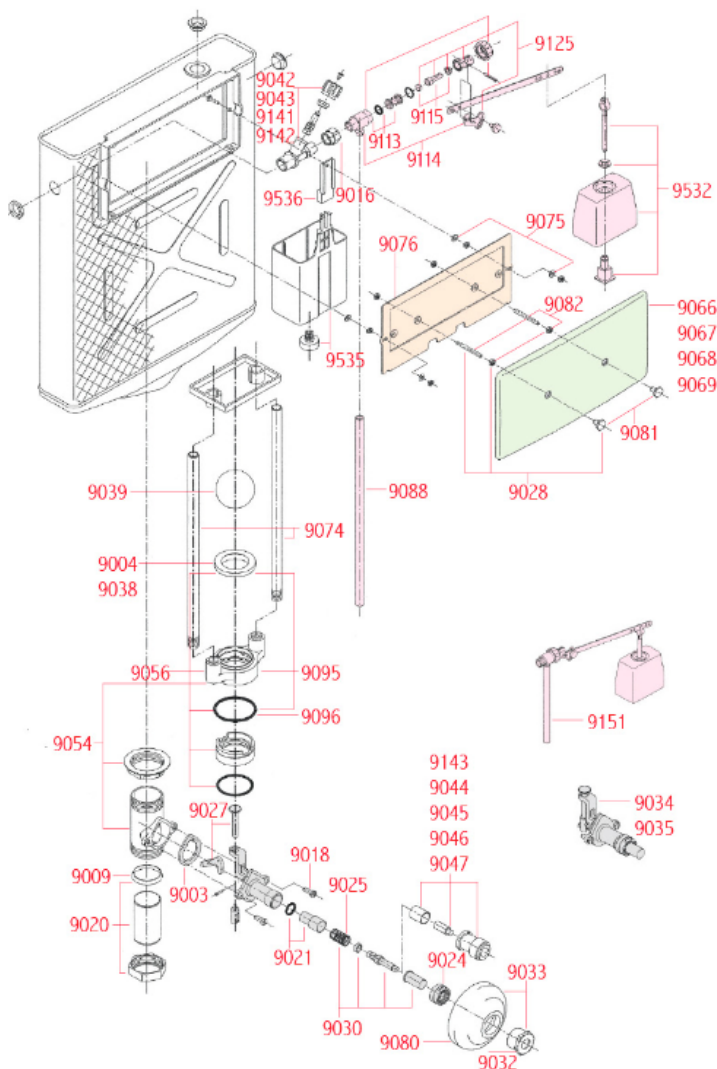
accessori e ricambi



Codice	Descrizione	cod. GTL
80000004	Estrattore per guarnizione sede	189400NN
80009001	Guarnizione a scodellino	PUCC9001
80009002	Membrana e due guarnizioni fibra	PUCC9002
80009003	Guarnizione gomma sagomata	PUCC9003
80009004	Guarnizione sede sfera	
80009005	Serie guarnizioni con membrana	PUCC9005
80009006	Serie guarnizioni con OR	PUCC9006
80009009	Serie guarnizioni con OR	PUCC9009
80009016	Dado dx / sx con guarnizione 3/8"	PUCC9016
80009018	Bulloncini 1/4" fissa pulsante al manic.	PUCC9018
80009020	Codulo in ott., dado codulo e guar. conica	PUCC9020
80009021	Boccolina interna con OR 119	PUCC9021
80009024	Ghiera	PUCC9024
80009025	Molle acciaio pulsante basso	PUCC9025
80009027	Forcelle funghetti	PUCC9027
80009028	Gambetti, dadini, pastiglie cromate	PUCC9028
80009030	Serie pulsante	PUCC9030
80009032	Boccole cromate fissa rosone	PUCC9032
80009033	Rosone e boccola cromata	PUCC9033
80009034	Pulsante completo cassetta rame	PUCC9034
80009035	Pulsante completo cassetta 6/8	PUCC9035
80009038	Guarnizione sede sfera	PUCC9038
80009039	Sfera di tenuta	200700EB
80009041	Raccordino dado dx / sx, dado, guarn. 3/8"	PUCC9041
80009042	Rubinetto ott.att. laterale 3/8" 6/8 10 l.	PUCC9042
80009043	Rubinetto ott.att. laterale 3/8" 6/8 14 l.	PUCC9043
80009044	Prolunga pulsante 2 cm	PUCC9044
80009045	Prolunga pulsante 3 cm	PUCC9045
80009046	Prolunga pulsante 4 cm	PUCC9046
80009047	Prolunga pulsante 5 cm	PUCC9047
80009048	Gambetti prolungati 7 cm, dadini, pastiglie	PUC90048
80009049	Gambetti prolungati 10 cm, dadini, pastiglie	PUCC9049
80009051	Astine per galleggiante	PUCC9051
80009066	Placca bianca	PUCC9066
80009067	Placca nera	PUCC9067
80009068	Placca inox	PUCC9068
80009069	Placca champagne	PUCC9069
80009074	Tubeetto troppo pieno 47cm per tutti i modelli	PUCC9074
80009075	Serie per sportello (viti e dadini)	PUCC9075
80009076	Sportello con inserti M5	PUCC9076
80009078	Galleggiante in polistirolo	PUCC9078
80009080	Rosone cromato	PUCC9080
80009081	Pastiglie cromate	PUCC9081
80009082	Gambetti e dadini	PUCC9082
80009083	Serie guarnizioni	PUCC9083
80009088	Tubo silenziatore per tutti i modelli	PUCC9088
80009114	Valvola attacco laterale	PUCC9114
80009115	Pistoncino c/guarn. a labbro e guar.10x5mm.	PUCC9115
80009125	Testina valvola attacco laterale	PUCC9125
80009143	Prolunga pulsante 1 cm	PUCC9143
80009150	Valvola completa attacco laterale	PUCC9150

RAME - POLIETILENE 6/8 FINO AL 1989

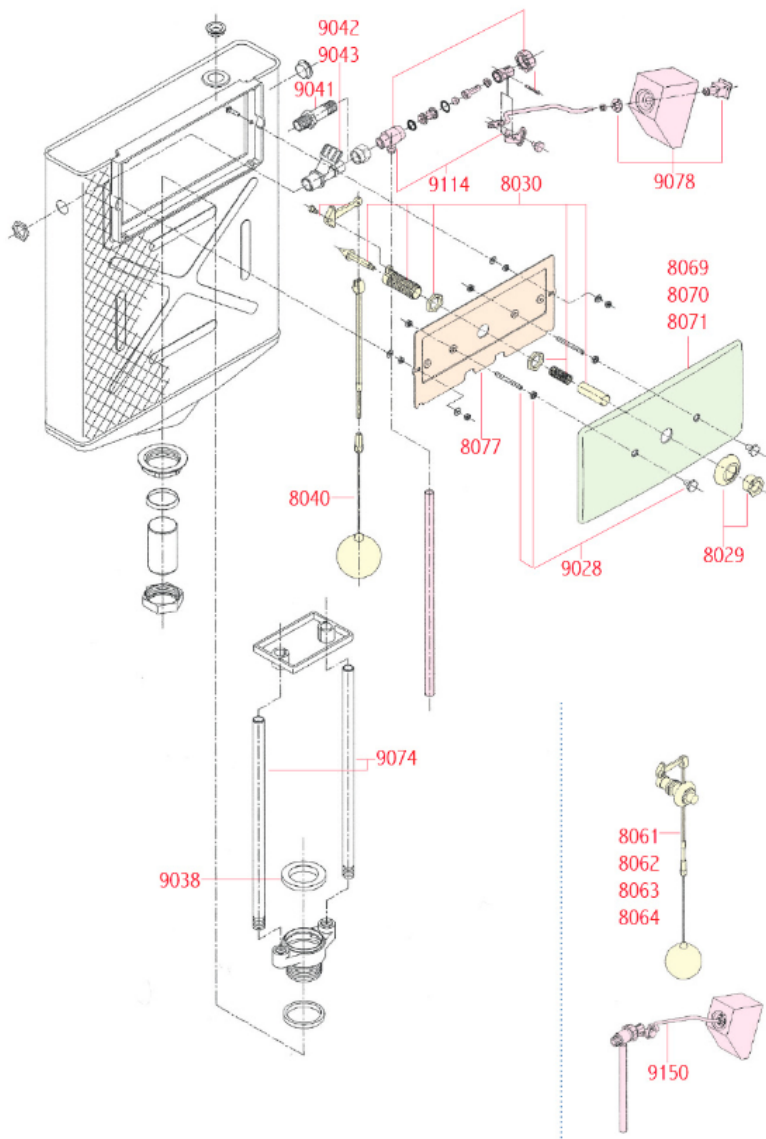
accessori e ricambi



Codice	Descrizione	cod. GTL
80009003	Guarnizione gomma sagomata	PUCC9003
80009004	Guarnizione sede sfera	
80009006	Serie guarnizioni con OR	PUCC9006
80009009	Serie guarnizioni con OR	PUCC9009
80009016	Dado dx/sx con guarnizione 3/8"	PUCC9016
80009018	Bulloncini 1/4" fissa pulsante al manic.	PUCC9018
80009020	Codulo in ott., dado codulo e guar. conica	PUCC9020
80009021	Boccolina interna con OR119	PUCC9021
80009024	Ghiera	PUCC9024
80009025	Molle acciaio pulsante basso	PUCC9025
80009027	Forcelle funghetti	PUCC9027
80009028	Gambetti, dadini, pastiglie cromate	PUCC9028
80009030	Serie pulsante	PUCC9030
80009032	Boccole cromate fissa rosone	PUCC9032
80009033	Rosone e boccola cromata	PUCC9033
80009034	Pulsante completo cassetta rame	PUCC9034
80009035	Pulsante completo cassetta 6/8	PUCC9035
80009038	Guarnizione sede sfera	PUCC9038
80009039	Sfera di tenuta	200700EB
80009042	Rubinetto ott.att. laterale 3/8" 6/8 10 l.	PUCC9042
80009043	Rubinetto ott.att. laterale 3/8" 6/8 14 l.	PUCC9043
80009044	Prolunga pulsante 2 cm	PUCC9044
80009045	Prolunga pulsante 3 cm	PUCC9045
80009046	Prolunga pulsante 4 cm	PUCC9046
80009047	Prolunga pulsante 5 cm	PUCC9047
80009048	Gambetti prolungati 7 cm, dadini, pastiglie	PUCC9048
80009049	Gambetti prolungati 10 cm, dadini, pastiglie	PUCC9049
80009054	Serie manicotto p/rame e 6/8 c/sede estr.	
80009056	Sede scarico estraibile per rame e 6/8	
80009066	Placca bianca	PUCC9066
80009067	Placca nera	PUCC9067
80009068	Placca inox	PUCC9068
80009069	Placca champagne	PUCC9069
80009074	Tube troppo pieno 47cm per tutti i modelli	PUCC9074
80009075	Serie per sportello (viti e dadini)	PUCC9075
80009076	Sportello con inserti M5	PUCC9076
80009080	Rosone cromato	PUCC9080
80009081	Pastiglie cromate	PUCC9081
80009082	Gambetti e dadini	PUCC9082
80009088	Tubo silenziatore per tutti i modelli	PUCC9088
80009095	Sede estraibile con OR 161 e guar. sede	PUCC9095
80009096	OR 161 per sede estraibile	PUCC9096
80009113	Corpo valvola con sede e OR 113	PUCC9113
80009114	Valvola attacco laterale	PUCC9114
80009115	Pistoncino c/guarn. a labbro e guar.10x5mm.	PUCC9115
80009125	Testina valvola attacco laterale	PUCC9125
80009141	Rubinetto ottone attacco laterale, dado 1/2"	PUCC9141
80009142	Rubinetto ott. att. laterale, dado 1/2" 6/8 14l.	PUCC9142
80009143	Prolunga pulsante 1cm.	PUCC9143
80009151	Gruppo valvola completa attacco laterale	PUCC9151
80009532	Galleggiante polistirolo	PUCC9532
80009535	Vaschetta con valvolina	PUCC9535
80009536	Staffa sostegno vaschetta	PUCC9536

RAME-POLIETILENE 6/8 EXPORT FINO AL 1983

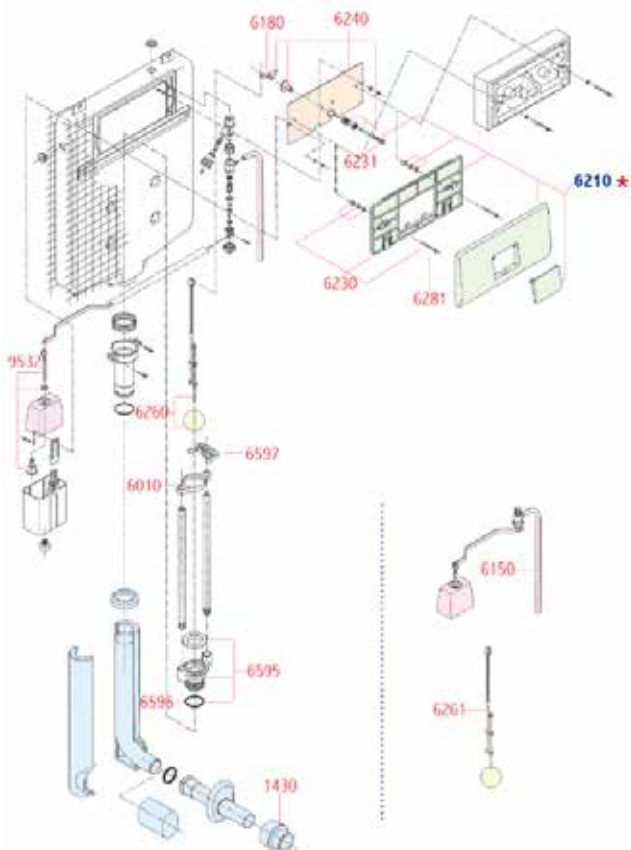
accessori e ricambi



Codice	Descrizione	cod. GTL
80008026	Molle pulsante (ad esaurimento)	PUCC8026
80008029	Boccolina e rosonino cromato	PUCC8029
80008030	Pulsante cassetta rame, 6/8	PUCC8030
80008040	Sfera con filo e nipples	200800EB
80008061	Batteria Pucci rame export 10l	PUCC8061
80008069	Placca Pucci export - bianca	PUCC8069
80008070	Placca Pucci export - nera	
80008071	Placca Pucci export - inox	PUCC8071
80008077	Sportello con foro	PUCC8077
80008085	Astine export 14 lt. (ad esaurim.)	PUCC8085
80008086	Astine 6/8 10 lt (ad esaurimento)	PUCC8086
80008087	Astine 6/8 14 lt (ad esaurimento)	PUCC8087
80009028	Gambetti, dadini, pastiglie	PUCC9028
80009038	Guarnizione sede sfera	PUCC9038
80009041	Raccordino dado dx / sx, dado,	PUCC9041
80009042	Rubinetto ott. att. laterale 3/8"	PUCC9042
80009043	Rubinetto ott. att. laterale 3/8"	PUCC9043
80009074	Tubeetto troppo pieno 47cm per	PUCC9074
80009078	Galleggiante in polistirolo	PUCC9078
80009114	Valvola attacco laterale	PUCC9114
80009150	Valvola completa attacco laterale	PUCC9150

SARA DAL 1987 AL 1995

accessori e ricambi



Codice	Descrizione	cod. GTL
8000143	Morsetto universale da Ø 48 a Ø 58 mm. bianco	PUCC1430
8000601	Telaio guida sfera	PUCC6010
8000615	Valvola ottone completa	PUCC6150
8000618	Salterello per sportello	PUCC6180
8000623	Telaio porta placca c/viti M5, dist., vite reg. M8	PUCC6230
8000623	Vite registro M6	PUCC6231
8000624	Sportello completo, vite registro M8	PUCC6240
8000626	Gruppo completo sfera con astina	PUCC6261
8000628	Vite per telaio M5	PUCC6281
8000659	Sede estraibile con OR 147 e guarnizione sede	PUCC6595
8000659	OR 147 per sede estraibile e codulo	PUCC6596
8000659	Conf. 5 distanziatori	PUCC6597
8017966	Placca completa di telaio bianca	PUCC9660
8017966	Placca completa di telaio cromata	PUCC9662
8017966	Placca completa di telaio satinata	

**I ricambi non elencati rimangono
 tali alla produzione corrente (PAG. 125)**

★ L'articolo 80006210 non è più disponibile

SOSTITUITO CON

80179660 bianca / 80179662 cromata
 80179669 satinata
 confezione completa di telaio e sportello

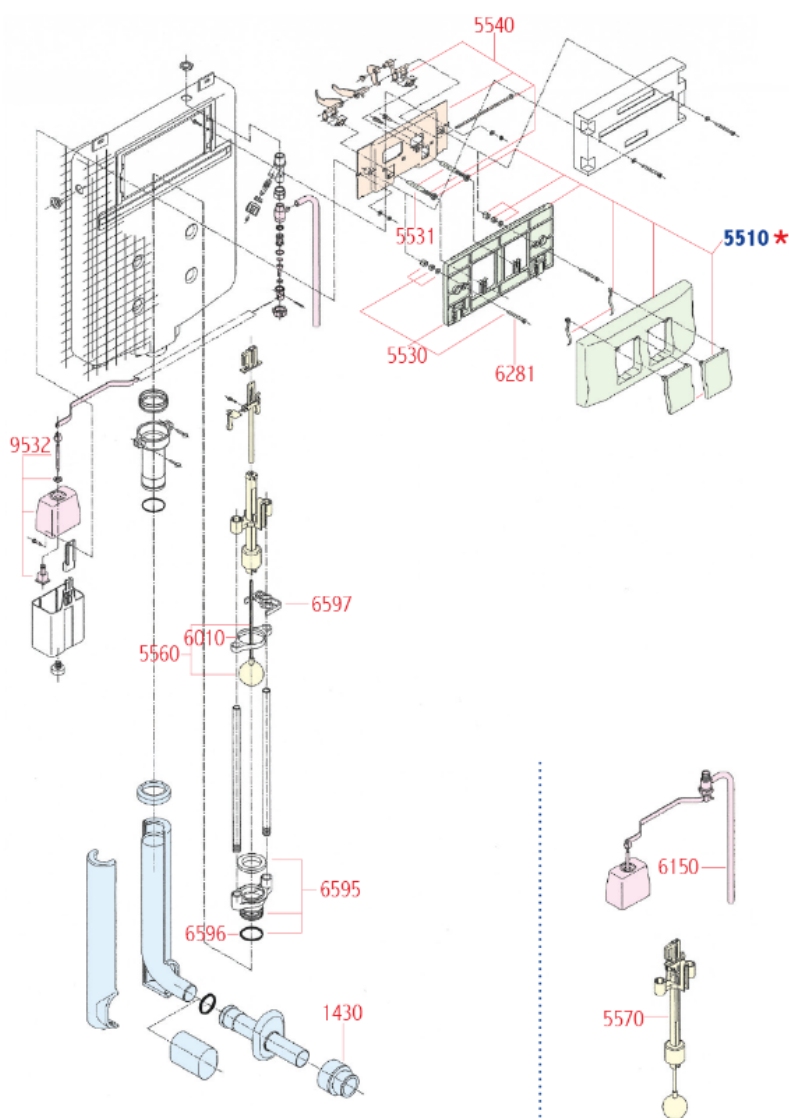
12 mm spessore

330

180

ECO DAL 1991 AL 1995

accessori e ricambi



Codice	Descrizione	cod. GTL
80001430	Morsetto univ. Ø 48-58 mm. bianco	PUCC1430
80005530	Telaio porta placca con viti M5	PUCC5530
80005531	Viti registro	PUCC5531
80005540	Sportello completo 2 viti registro M8	PUCC5540
80005560	Gruppo completo sfera con tirantino	PUCC5560
80005570	Batteria completa con sfera	PUCC5570
80006010	Telaio guida sfera	PUCC6010
80006150	Valvola ottone completa	PUCC6150
80006281	Viti per telaio M5	PUCC6281
80006595	Sede estr. C/OR 147 e guarniz. sede	PUCC6595
80006596	OR 147 per sede estraibile e codulo	PUCC6596
80006597	Conf. 5 distanziatori	PUCC6597
80179560	Placca Eco completa di telaio bianca	PUCC9560
80179562	Placca Eco completa di telaio cromata	PUCC9562
80179569	Placca Eco completa di telaio satinata	

I ricambi non elencati rimangono tali alla produzione corrente (PAG. 124)

* L'articolo 80005510 non è più disponibile

SOSTITUITO CON

80179560 bianca / 80179562 cromata
 80179569 satinata
 confezione completa di telaio e sportello

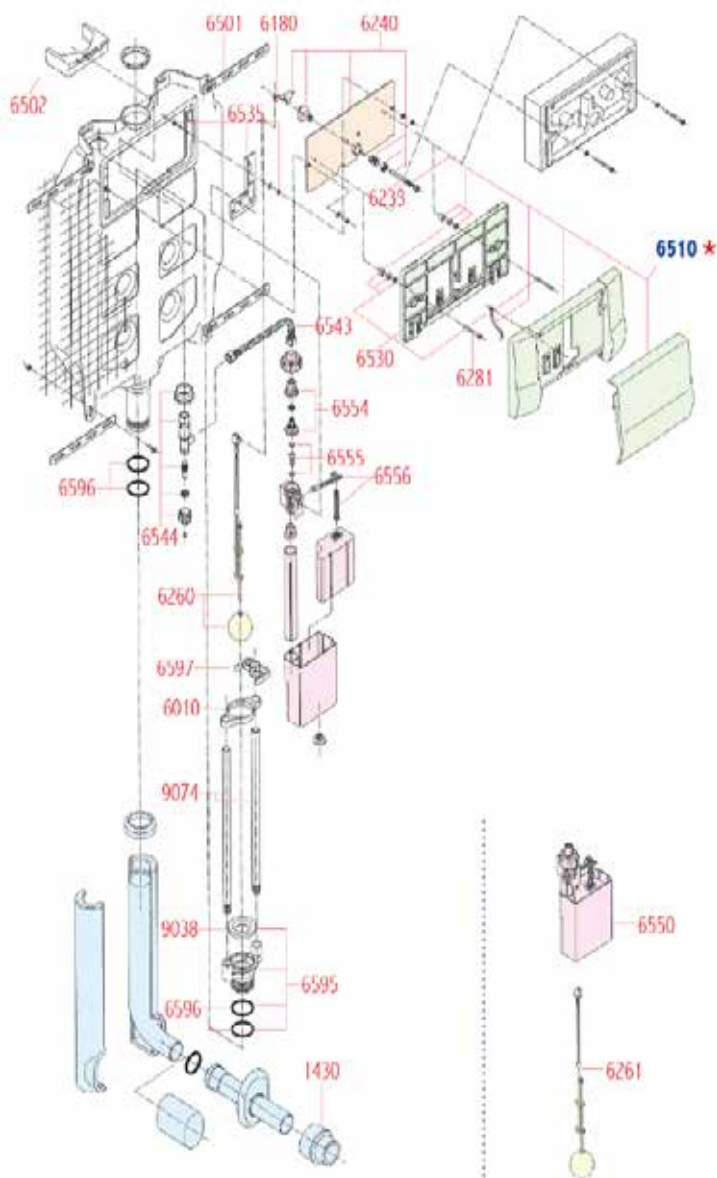
12 mm spessore

330

180

SARA DAL 1996 AL 2001

accessori e ricambi



Codice	Descrizione	cod. GTL
80001430	Morsetto universale da Ø 48 a Ø 58 mm	PUCC1430
80006232	Vite registro M6 / M8	PUCC6232
80006233	Vite registro M8	PUCC6233
80006240	Sportello completo, vite registro M8	PUCC6240
80006261	Gruppo completo sfera con astina	PUCC6261
80006502	Distanziatore V95	
80006530	Telaio porta placca	PUCC6530
80006535	Staffe sostegno valvola con vite	PUCC6535
80006550	Gruppo valvola completo	PUCC6550
80006555	Pistoncini con guarnizione	PUCC6555
80006597	Telaio distanziatore	PUCC6597
80179660	Placca completa di telaio bianca	PUCC9660
80179662	Placca completa di telaio cromata	PUCC9662
80179669	Placca completa di telaio satinata	

I ricambi non elencati rimangono tali alla produzione corrente (PAG. 125)

* L'articolo 80006510 non è più disponibile

SOSTITUITO CON

80179660 bianca / 80179662 cromata
 80179669 satinata
 confezione completa di telaio e sportello

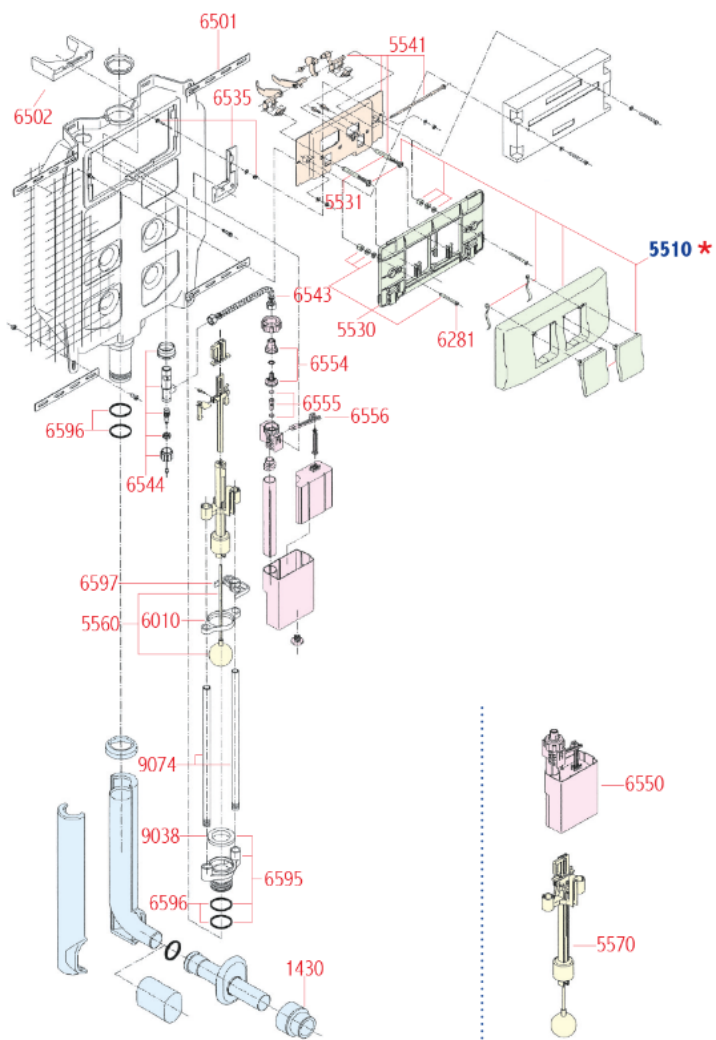
12 mm spessore

330

180

ECO DAL 1996 AL 2001

accessori e ricambi



Codice	Descrizione	cod. GTL
80001430	Morsetto univ. Ø 48-58 mm. bianco	PUCC1430
80005530	Telaio porta placca con viti M5	PUCC5530
80005531	Viti registro	PUCC5531
80005541	Sportello completo 2 viti registro M8	PUCC5540
80005570	Batteria completa con sfera	PUCC5570
80006281	Viti per telaio M5	PUCC6281
80006502	Distanziatore V95	
80006535	Staffe sostegno valvola con vite	PUCC6535
80006550	Gruppo valvola completo	PUCC6550
80006555	Pistoncini con guarnizione	PUCC6555
80006597	Telaio distanziatore	PUCC6597
80179560	Placca completa di telaio bianca	PUCC9560
80179562	Placca completa di telaio cromata	PUCC9562
80179569	Placca completa di telaio satinata	

I ricambi non elencati rimangono
tali alla produzione corrente (PAG. 124)

* L'articolo 80005510 non è più disponibile

SOSTITUITO CON

80179560 bianca / 80179562 cromata
80179569 satinata
confezione completa di telaio e sportello

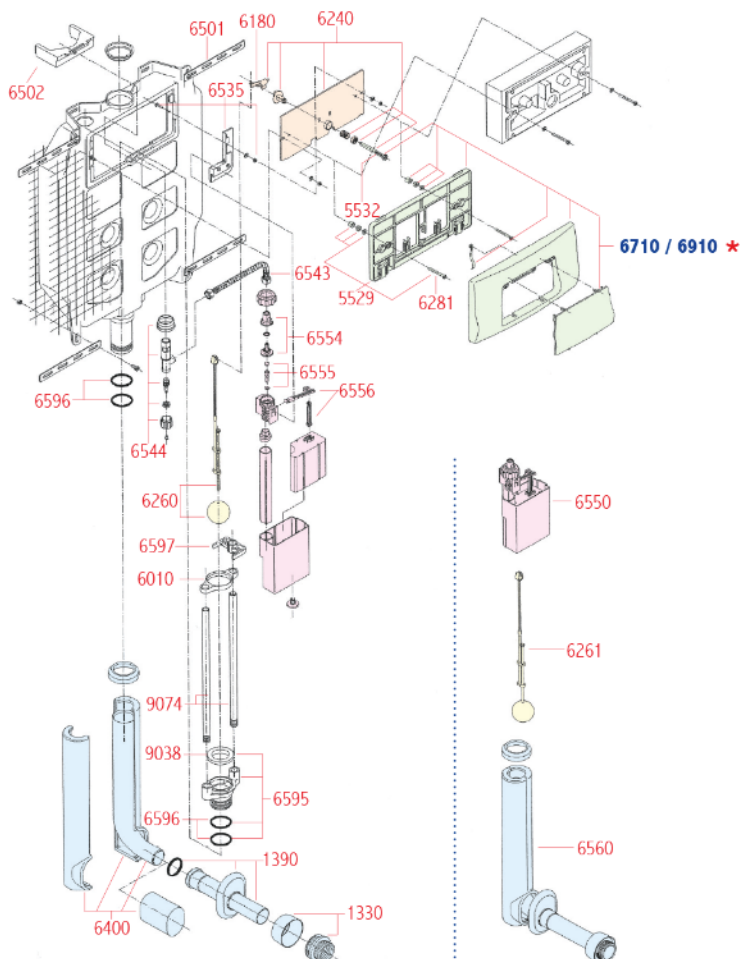
12 mm spessore

330

180

SARA DAL 2002 AL 2010

accessori e ricambi



Codice	Descrizione	cod. GTL
80005529	Telaio porta placca con viti M5	PUCC5529
80005532	Viti registro	PUCC5532
80006240	Sportello completo, vite registro M8	PUCC6240
80006502	Distanziatore V95	
80006535	Staffe sostegno valvola con vite	PUCC6535
80006597	Telaio distanziatore	PUCC6597
80179660	Placca completa di telaio bianca	PUCC9660
80179662	Placca completa di telaio cromata	PUCC9662
80179669	Placca completa di telaio satinata	

SARA 6 LT

80006661	Gruppo completo sfera con astina	
----------	----------------------------------	--

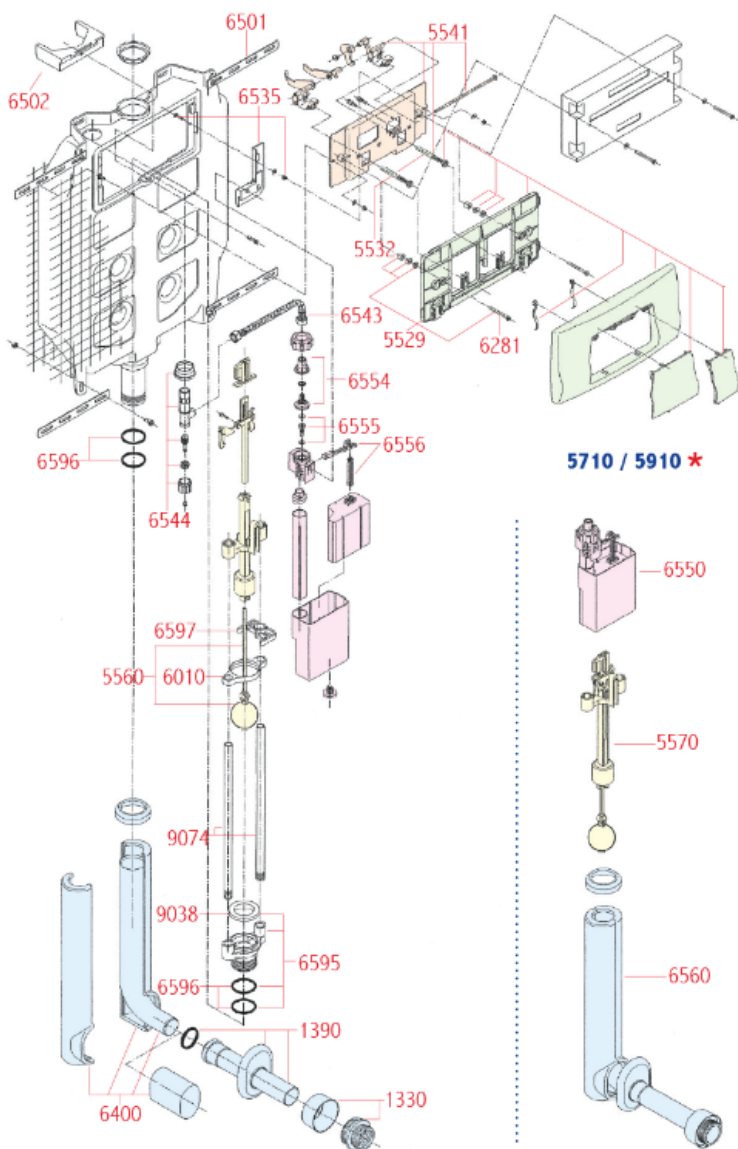
I ricambi non elencati rimangono tali alla produzione corrente (PAG. 125)

* Gli articoli 80006710 e 80006910 non sono più disponibili



ECO DAL 2002 AL 2010

accessori e ricambi



Codice	Descrizione	cod. GTL
80005409	Telaio porta placca con viti M5 <i>Utilizzabile solo con placca 80005410</i>	
80005529	Telaio porta placca con viti M5	PUCC5529
80005532	Viti registro	PUCC5532
80005541	Sportello completo 2 viti registro M8	PUCC5541
80006502	Distanziatore V95	
80006535	Staffe sostegno valvola con vite	PUCC6535
80006597	Telaio distanziatore	PUCC6597
80179560	Placca completa di telaio bianca	PUCC9560
80179562	Placca completa di telaio cromata	PUCC9562
80179569	Placca completa di telaio satinata	
80005410	Placca completa di telaio bianca	PUCC5410
80005412	Placca completa di telaio cromata	PUCC5412

SARA 6 LT

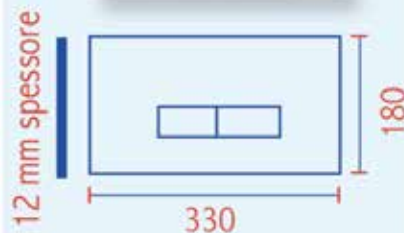
80006661	Gruppo completo sfera con astina	
----------	----------------------------------	--

I ricambi non elencati rimangono tali alla produzione corrente (PAG. 124)

* Gli articoli 80005710 e 80005910 non sono più disponibili

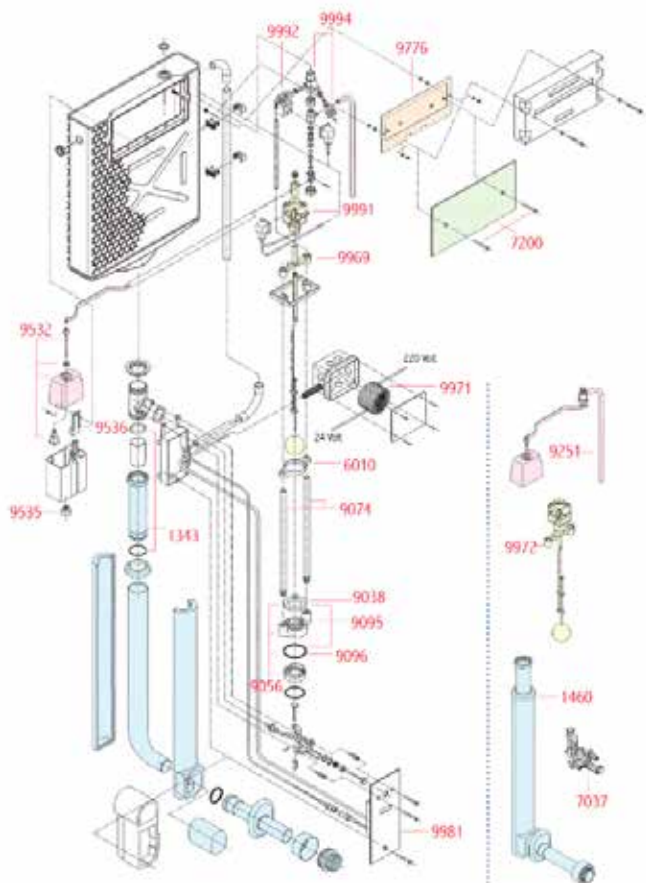
SOSTITUITO CON

80179560 bianca / 80179562 cromata
 80179569 satinata
 confezione completa di telaio e sportello



TRONIC DAL 1990 AL 2020

accessori e ricambi



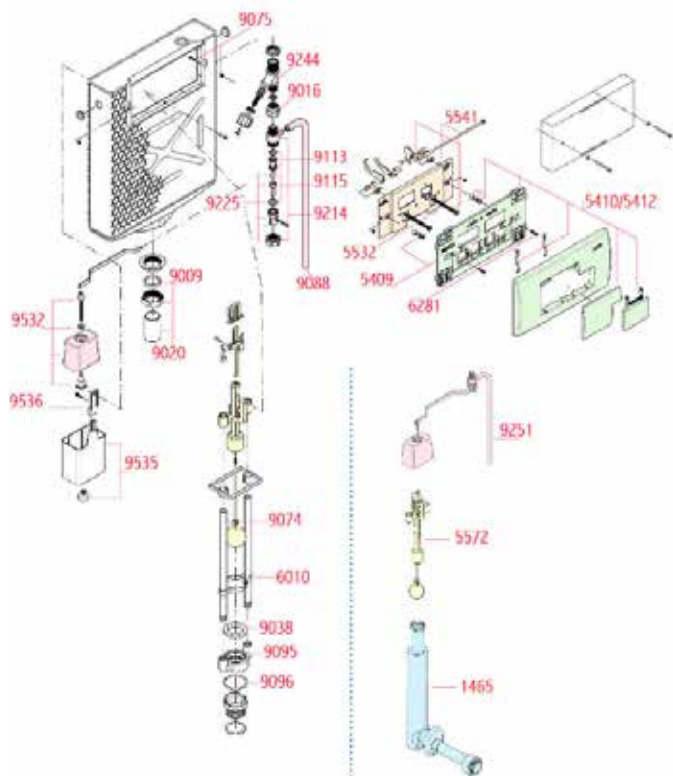
Codice	Descrizione	cod. GTL
80001343	Codulo in plastica 20 cm. guarnizione conica, OR 3168	
80001460	Gruppo tubo di cacciata 56 cm con rivestimento e tappo, codulo plastica 20 cm, guarnizione conica, OR 3168, canotto 22 cm, rosone eccentrico, morsetto combinato - bianco	
80006010	Telaio guida sfera	PUCC6010
80007037	Pulsante manuale d'emergenza	
80007200	Placca acciaio INOX antivandalo	
80009038	Guarnizione sede sfera	PUCC9038
80009056	Sede scarico estraibile per rame e 6/8, anello ottone, guarnizione sede sfera	
80009074	Tubetto troppo pieno 47 cm	PUCC9074
80009095	Sede estraibile	PUCC9095
80009096	OR 161 per sede estraibile	PUCC9096
80009251	Gruppo valvola completo	PUCC9251
80009532	Galleggiante polistirolo	PUCC9532
80009535	Vaschetta con valvolina	PUCC9535
80009536	Staffa sostegno vaschetta	PUCC9536
80009776	Sportello con inserti M6	PUCC9776
80009969	Supporto a cannocchiale	PUCC9969
80009971	Trasformatore 220-24 VAC	
80009972	Gruppo sollevamento sfera	PUCC9972
80009981	Comando elettronico acciaio INOX	
80009991	Elettromagnete sollevamento sfera	
80009992	Elettrovalvola comando velo d'acqua	
80009994	Rubinetto tre vie con filtro	

Per manutenzione su modelli precedenti

80007036	Pulsante manuale d'emergenza	
80009980	Comando elettronico con pulsante d'emergenza bianco e connettore	
80009983	Comando elettronico bianco c/cavo lungo	
80009984	Comando elettr. acciaio inox c/cavo lungo	

ECO RAME PRODUZIONE AL 2020

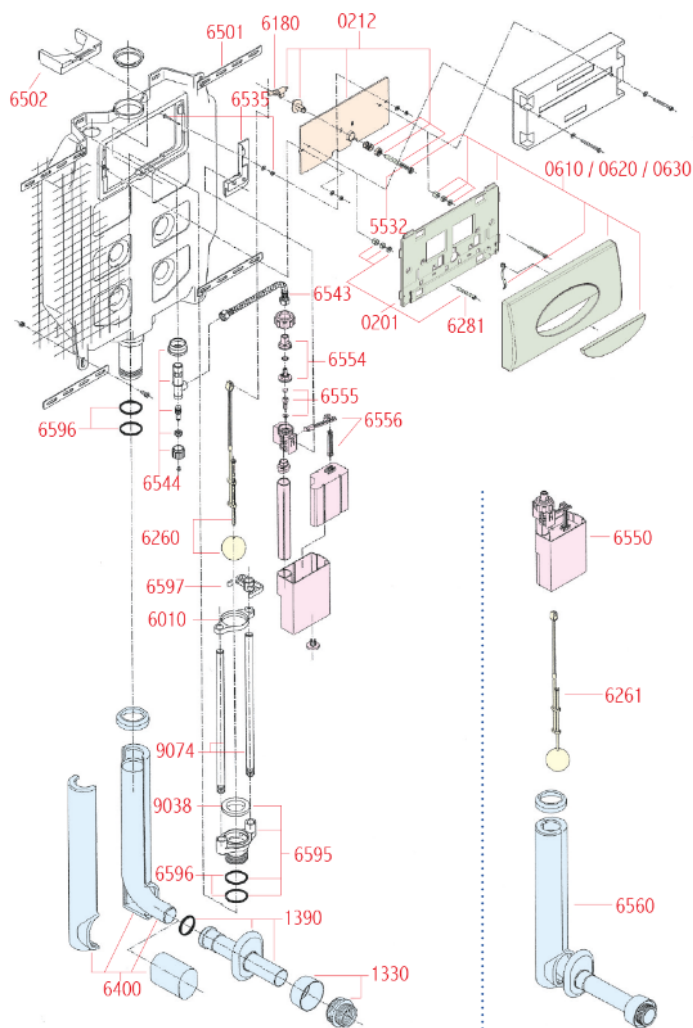
accessori e ricambi



Codice	Descrizione	cod. GTL
80001465	Tube di risciacquamento 35x11 cm con rivestimento e tappo, codulo 20 cm, guarnizione conica, OR 3168, cannotto 22 cm, rosone eccentrico e morsetto combinato - bianco	
80005409	Telaio porta placca con viti M5	
80005410	Placca Eco completa di telaio - bianca	PUCC5410
80005412	Placca Eco completa di telaio - cromata	PUCC5412
80005532	Vite registro	PUCC5532
80005533	Serie viti prolungate 7 cm	
80005541	Sportello completo, 2 viti registro M8	PUCC5541
80005572	Batteria completa con sfera ECO RAME	PUCC5572
80006010	Telaio guida sfera	PUCC6010
80006281	Vite M5 per telaio	PUCC6281
80009009	Guarnizione conica codulo	PUCC9009
80009016	Dado dx/sx con guarnizione 3/8"	PUCC9016
80009020	Codulo ottone, dado codulo e guarnizione	PUCC9020
80009038	Guarnizione sede sfera	PUCC9038
80009074	Tubetto troppo pieno 47 cm	PUCC9074
80009075	Serie per sportello (viti e dadini)	PUCC9075
80009088	Tube silenziatore per tutti i modelli	PUCC9088
80009095	Sede estraibile con OR 161 e guarnizione	PUCC9095
80009096	OR 161 per sede estraibile	PUCC9096
80009113	Corpo valvola con sede e OR 113	PUCC9113
80009115	Pistoncino con guarnizione a labbro e guarnizione 10x5 mm	PUCC9115
80009214	Valvola attacco centrale	PUCC9214
80009225	Testina valvola attacco centrale	PUCC9225
80009244	Rubinetto ottone att. centrale c/dado 1/2"	PUCC9244
80009251	Gruppo valvola completo attacco centrale	PUCC9251
80009532	Galleggiante polistirolo	PUCC9532
80009535	Vaschetta con valvolina	PUCC9535
80009536	Staffa sostegno vaschetta con viti	PUCC9536

SARA DAL 2011 AL 2013

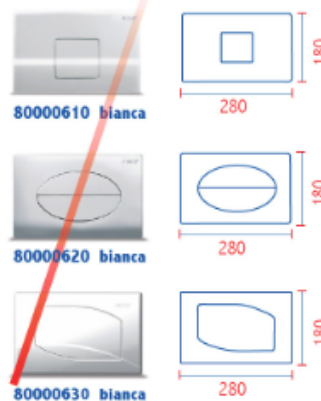
accessori e ricambi



Codice	Descrizione	cod. GTL
80000212	Sportello completo, vite registro M8	PUCC0212
80006597	Telaio distanziatore	PUCC6597
80179680	Kit placca Sara bianca spess. 10 mm	PUCC9680
80179682	Kit placca Sara cromata spess. 10 mm	
80139660	Kit placca Sara bianca spess. 4.7 mm	PUCC966047
80139662	Kit placca sara cromata spess. 4.7 mm	

I ricambi non elencati rimangono tali alla produzione corrente (PAG. 125)

**GLI ARTICOLI 80000610 / 620 / 630
NON SONO PIÙ DISPONIBILI**



SOSTITUITO CON

OPPURE

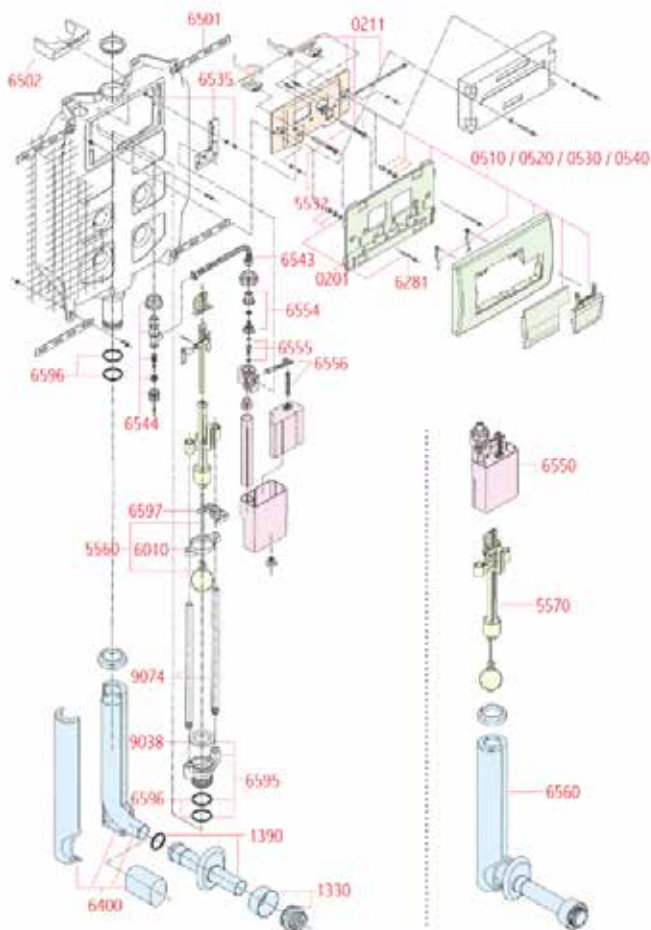
UTILIZZA IL KIT DELLE PLACCHE SARA
280 x 180 mm CON SPESSORE 10 mm
COMPLETO DI TELAIO E DI SPORTELLO

- | | |
|--|---|
| 80179680 placca SARA bianca | 80139660 placca SARA bianca |
| 80179682 placca SARA cromata | 80139662 placca SARA cromata |
| Confezione placca | Confezione placca LINEA |
| 1 telaio porta placca - 1 sportello SARA | 1 sportello SARA - 2 viti supporto placca |
| 2 viti 5x30 - 1 viti registro | 1 vite registro - 1 dima di montaggio |

PER SOSTITUZIONE PLACCHE SARA GIÀ INSTALLATE
280 x 180 mm CON TELAIO PORTA PLACCA

ECO DAL 2011 AL 2013

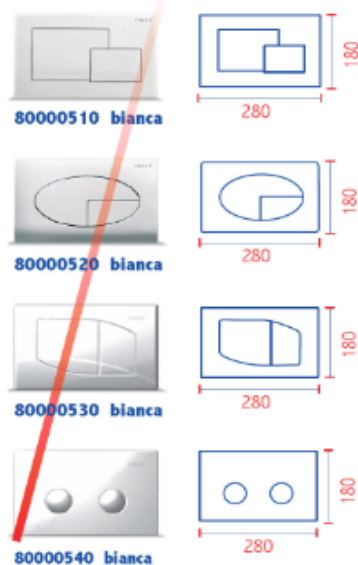
accessori e ricambi



Codice	Descrizione	cod. GTL
80000211	Sportello completo, vite registro M8	
80006597	Telaio distanziatore	PUCC6597
80179580	Kit placca Eco bianca spess. 10 mm	PUCC9580
80179582	Kit placca Eco cromata spess. 10 mm	
80139560	Kit placca Eco bianca spess. 4.7 mm	PUCC956047
80139562	Kit placca Eco cromata spess. 4.7 mm	

I ricambi non elencati rimangono tali alla produzione corrente (PAG. 124)

**GLI ARTICOLI 80000510 / 520 / 530 / 540
NON SONO PIÙ DISPONIBILI**



SOSTITUITO CON

UTILIZZA IL KIT DELLE PLACCHE ECO®
280 x 180 mm CON SPESSORE 10 mm
COMPLETO DI TELAIO E DI SPORTELLO

80179580 placca ECO® bianca
80179582 placca ECO® cromata
Confezione placca
1 telaio porta placca - 1 sportello
2 viti 5x50 - 2 viti registro

OPPURE

UTILIZZA IL KIT DELLE PLACCHE ECO®
280 x 180 mm CON SPESSORE 4,7 mm
COMPLETO DI SPORTELLO

80139560 placca ECO® bianca
80139562 placca ECO® cromata
Confezione placca LINEA
1 sportello ECO® - 2 viti supporto placca
1 dima di montaggio

PER SOSTITUZIONE PLACCHE eco® GIÀ INSTALLATE
280 x 180 mm CON TELAIO PORTA-PLACCA

PLACCHE mm. 330x180x12 spess.

accessori e ricambi

NUOVE PLACCHE eco[®] DA 12 mm DI SPESSORE
 (330 x 180 con telaio porta placca)



80179560

Confezione placca eco[®] bianca completa di telaio e sportello

80179562

Confezione placca eco[®] cromata completa di telaio e sportello

80179569

Confezione placca eco[®] satinata completa di telaio e sportello

NUOVE PLACCHE SARA DA 12 mm DI SPESSORE
 (330 x 180 con telaio porta placca)



80179660

Confezione placca SARA bianca completa di telaio e sportello

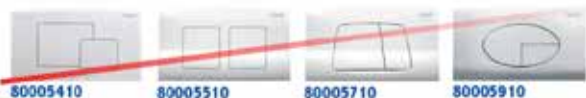
80179662

Confezione placca SARA cromata completa di telaio e sportello

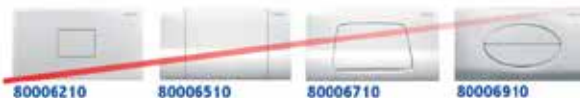
80179669

Confezione placca SARA satinata completa di telaio e sportello

PER SOSTITUZIONE PLACCHE eco[®] GIÀ INSTALLATE



PER SOSTITUZIONE PLACCHE SARA GIÀ INSTALLATE



Codice	Descrizione	Codice GTL
80179560	Confezione placca Eco bianca completa di telaio e sportello	PUCC9560
80179562	Confezione placca Eco cromata completa di telaio e sportello	PUCC9562
80179569	Confezione placca Eco satinata completa di telaio e sportello	
80179660	Confezione placca Sara bianca completa di telaio e sportello	PUCC9660
80179662	Confezione placca Sara cromata completa di telaio e sportello	PUCC9662
80179669	Confezione placca Sara satinata completa di telaio e sportello	
80179570	Solo sportello Eco 330x180 mm.	
80179670	Solo sportello Sara 330x180 mm.	

KIT DI TRASFORMAZIONE PER PLACCHE DAL 2011 AL 2013

accessori e ricambi



UTILIZZA IL KIT DELLE PLACCHE ECO[®]
280 x 180 mm CON SPESSORE
10 mm
 COMPLETO DI TELAIO E DI SPORTELLO

80179580 placca ECO[®] bianca
80179582 placca ECO[®] cromata
 Confezione placca
 1 telaio porta placca - 1 sportello
 2 viti 5x50 - 2 viti registro

OPPURE
UTILIZZA IL KIT DELLE PLACCHE ECO[®]
280 x 180 mm CON SPESSORE
4,7 mm
 COMPLETO DI SPORTELLO

80139560 placca ECO[®] bianca
80139562 placca ECO[®] cromata
 Confezione placca LINEA
 1 sportello ECO[®] - 2 viti supporto placca
 1 dima di montaggio

UTILIZZA IL KIT DELLE PLACCHE SARA
280 x 180 mm CON SPESSORE
10 mm
 COMPLETO DI TELAIO E DI SPORTELLO

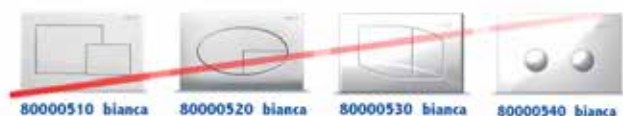
80179680 placca SARA bianca
80179682 placca SARA cromata
 Confezione placca
 1 telaio porta placca - 1 sportello SARA
 2 viti 5x50 - 1 viti registro

OPPURE
UTILIZZA IL KIT DELLE PLACCHE SARA
280 x 180 mm CON SPESSORE
4,7 mm
 COMPLETO DI SPORTELLO

80139660 placca SARA bianca
80139662 placca SARA cromata
 Confezione placca LINEA
 1 sportello SARA - 2 viti supporto placca
 1 vite registro - 1 dima di montaggio

PER SOSTITUZIONE PLACCHE eco[®] GIÀ INSTALLATE

280 x 180 mm CON TELAIO PORTA PLACCA



PER SOSTITUZIONE PLACCHE SARA GIÀ INSTALLATE

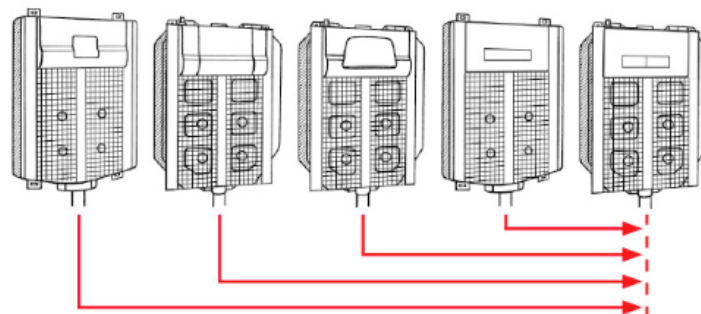
280 x 180 mm CON TELAIO PORTA PLACCA



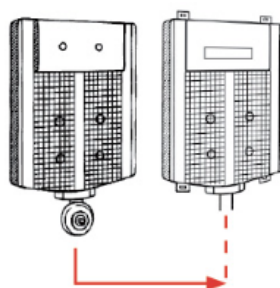
Codice	Descrizione	Codice GTL
80179580	Kit placca Eco bianca completo di telaio e sportello – mm. 280 x 180 spessore 10 mm.	PUCC9580
80179582	Kit placca Eco cromata completo di telaio e sportello – mm. 280 x 180 spessore 10 mm.	
80139560	Kit placca Eco bianca completo di sportello – mm. 280 x 180 spessore 4,7 mm.	PUCC956047
80139562	Kit placca Eco cromata completo di sportello – mm. 280 x 180 spessore 4,7 mm.	
80179680	Kit placca SARA bianca completo di telaio e sportello – mm. 280 x 180 spessore 10 mm.	PUCC9680
80179682	Kit placca SARA cromata completo di telaio e sportello – mm. 280 x 180 spessore 10 mm.	
80139660	Kit placca SARA bianca completo di sportello – mm. 280 x 180 spessore 4,7 mm.	PUCC966047
80139662	Kit placca SARA cromata completo di sportello – mm. 280 x 180 spessore 4,7 mm.	

RINNOVA KIT DI TRASFORMAZIONE CASSETTE FINO AL 2010 – PLACCHE mm. 330 x 180

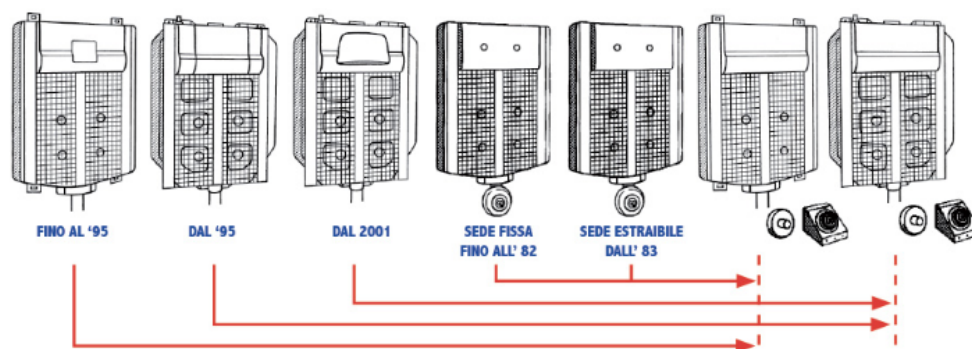
accessori e ricambi



1 Trasformazione da SARA in ECO[®]



2 Trasformazione da pulsante basso in SARA



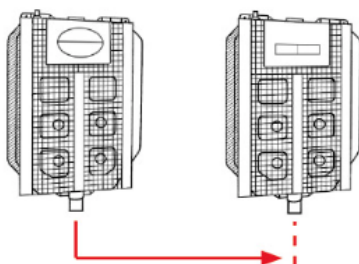
3 Trasformazione da SARA / ECO[®] o pulsante basso in PNEU

Codice	Descrizione	Codice GTL
1 - 80175700	Kit completo di: batteria di scarico Eco (5570), 2 distanziali, dima, placca Eco bianca con sportello (80179560)	PUCC5700
1 - 80175702	Kit completo di: batteria di scarico Eco (5570), 2 distanziali, dima, placca Eco cromata con sportello (80179562)	PUCC5702
*2 - 80176750	Kit univ. Rame 10/14 lt. comp. di: astine, tiranti, telaio, flangia chiusura, rosone, placca Sara bianca (80179660)	
*2 - 80176752	Kit univ. Rame 10/14 lt. comp. di: astine, tiranti, telaio, flangia chiusura, rosone, placca Sara cromata (80179660)	
3 - 80009930	Kit completo di: pulsante pneu, gruppo soll. sfera, tubo pneu 3,5 mt. (comando manuale parete incasso bianco)	
3 - 80009932	Kit completo di: pulsante pneu, gruppo soll. sfera, tubo pneu 3,5 mt. (comando manuale parete incasso cromato)	
3 - 80009940	Kit completo di: pulsante pneu, gruppo soll. sfera, tubo pneu 3,5 mt. (comando pedale esterno placca inox)	PUCC9940
3 - 80009945	Kit completo di: pulsante pneu, gruppo soll. sfera, tubo pneu 3,5 mt. (comando incasso parete placca inox)	
3 - 80009960	Kit completo di: pulsante pneu, gruppo soll. sfera, tubo pneu 3,5 mt. (comando manuale parete esterno bianco)	PUCC9960
3 - 80009962	Kit completo di: pulsante pneu, gruppo soll. sfera, tubo pneu 3,5 mt. (comando manuale parete esterno cromato)	
3 - 80007110	Kit da completare con placca chiusa bianca.	PUCC7110
3 - 80007112	Kit da completare con placca chiusa cromata.	PUCC7112
2 - 80009929	Da aggiungere per la trasformazione da pulsante basso	

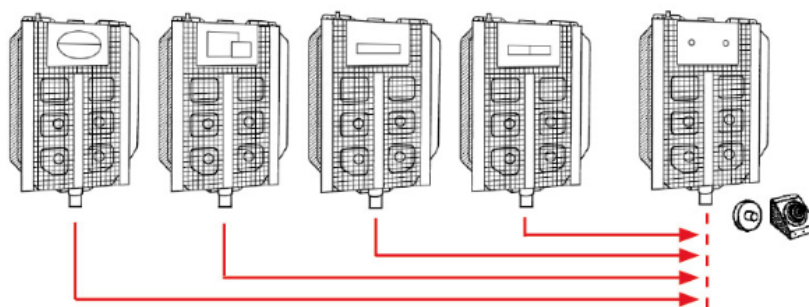
* Trasformazione non effettuabile sui modelli con attacco centrale alto degli anni '87-'88-'89

RINNOVA KIT DI TRASFORMAZIONE CASSETTE DAL 2011 AL 2013 – PLACCHE mm. 280 x 180

accessori e ricambi



1 Trasformazione da SARA in ECO[®]

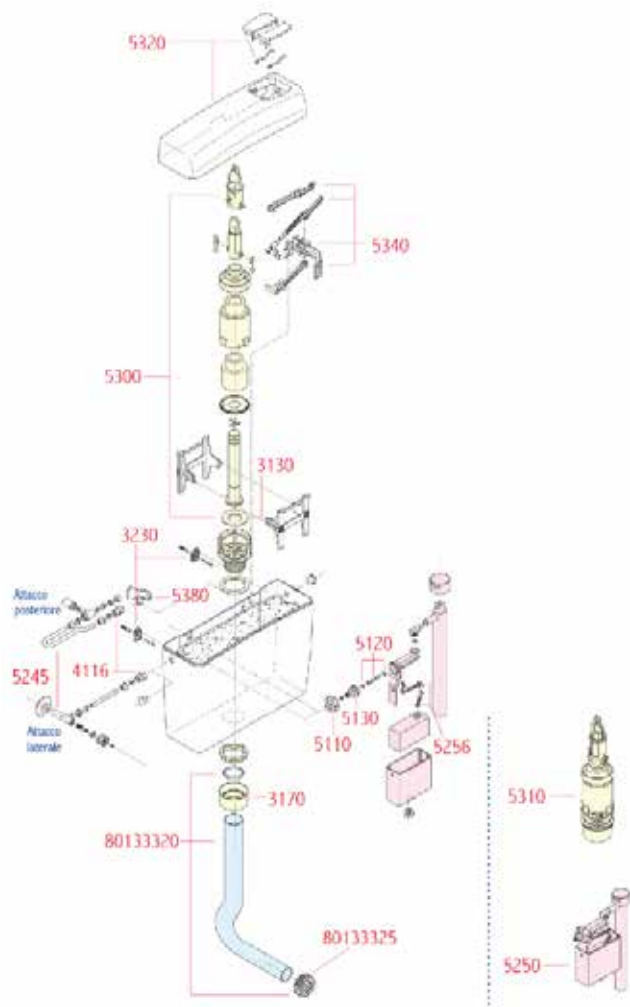


2 Trasformazione da SARA / ECO[®] in PNEU

Codice	Descrizione	Codice GTL
1 - 80170570	Kit completo di: batteria di scarico Eco (5570), sportello completo di viti, placca Eco bianca (80170580)	
1 - 80170572	Kit completo di: batteria di scarico Eco (5570), sportello completo di viti, placca Eco bianca (80170582)	
2 - 80009930	Kit completo di: pulsante pneu, gruppo soll. sfera, tubo pneu 3,5 mt. (comando manuale parete incasso bianco)	
2 - 80009932	Kit completo di: pulsante pneu, gruppo soll. sfera, tubo pneu 3,5 mt. (comando manuale parete incasso cromato)	
2 - 80009940	Kit completo di: pulsante pneu, gruppo soll. sfera, tubo pneu 3,5 mt. (comando pedale esterno placca inox)	PUCC9940
2 - 80009945	Kit completo di: pulsante pneu, gruppo soll. sfera, tubo pneu 3,5 mt. (comando incasso parete placca inox)	
2 - 80009960	Kit completo di: pulsante pneu, gruppo soll. sfera, tubo pneu 3,5 mt. (comando manuale parete esterno bianco)	PUCC9960
2 - 80009962	Kit completo di: pulsante pneu, gruppo soll. sfera, tubo pneu 3,5 mt. (comando manuale parete esterno cromato)	
80000213	Sportello (da aggiungere per una corretta installazione)	PUCC0213
80000800	Placca chiusa bianca (da aggiungere per una corretta installazione in alternativa alla cromata)	
80000802	Placca chiusa cromata (da aggiungere per una corretta installazione in alternativa alla bianca)	

ECO ESTERNA

accessori e ricambi

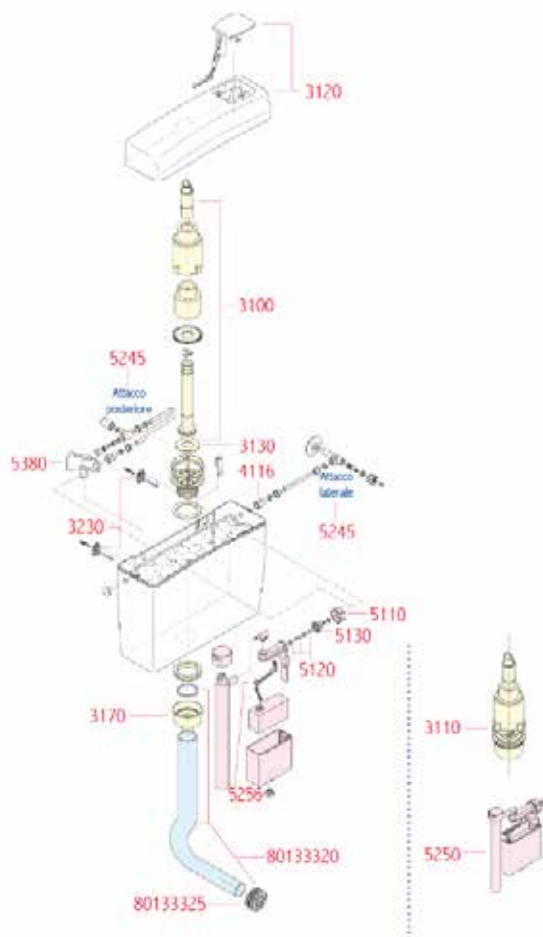


Codice	Descrizione	cod. GTL
80003130	Guarnizione di fondo	PUCC3130
80003170	Ghiera bianca	
80003230	Ganci di supporto con tasselli	
80004116	Raccordino cromato 3/8" MF	
80005110	Ghiera valvola filettata	
80005120	Pistoncino con guarnizione	PUCC5120
80005130	Codulo valvola, sede e OR	
80005245	Sacchetto attacco universale	
80005250	Gruppo valvola completa	PUCC5250
80005256	Leve per valvola	
80005300	Batteria scarico (parte estraibile)	
80005310	Batteria scarico completa	PUCC5310
80005320	Coperchio bianco con pulsanti 9l e 4l	PUCC5320
80005340	Supporti e leve 9l e 4l	PUCC5340
80005380	Supporto attacco valvola centrale	
80133320	Curva di risciacquamento 41x19,5 cm, Ø 50-44 mm, tampone gomma Ø 55-44 mm bianca	PUCC3320
80133325	Morsetto Ø 55-44 mm	PUCC3325



VIVA ESTERNA

accessori e ricambi

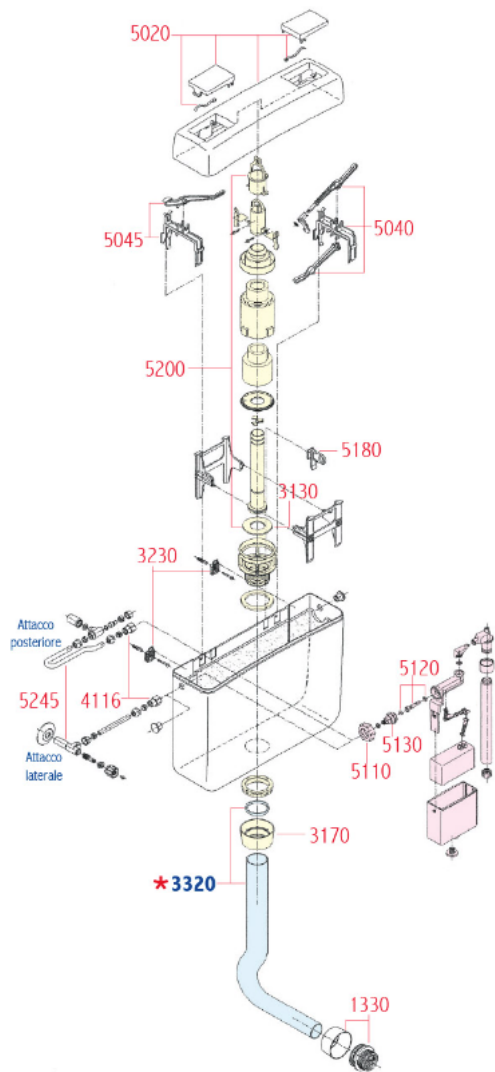


Codice	Descrizione	cod. GTL
80003100	Batteria scarico (parte estraibile)	
80003110	Batteria scarico completa	PUCC3110
80003120	Coperchio bianco con pulsante	PUCC3120
80003130	Guarnizione di fondo Ø 63 x 31 x 3 mm	PUCC3130
80003170	Sede dado e guarnizione ghiera bianca	
80003230	Ganci di supporto con tasselli	
80004116	Raccordino cromato 3/8" MF	
80005110	Ghiera valvola filettata	
80005120	Pistoncino con guarnizione	PUCC5120
80005130	Codulo valvola, sede e OR 107	
80005245	Sacchetto attacco universale	
80005250	Gruppo valvola completa	PUCC5250
80005256	Leve per valvola	
80005380	Supporto attacco valvola centrale	
80133320	Curva di risciacquamento 41x19,5 cm, Ø 50-44 mm, tampone gomma Ø 55-44 mm bianca	PUCC3320
80133325	Morsetto Ø 55-44 mm	PUCC3325



ECO ESTERNA DAL 1990 AL 2006

accessori e ricambi



Codice	Descrizione	cod. GTL
80001330	Morsetto combinato Ø 48-58 mm - bianco	PUCC1330
80003130	Guarnizione di fondo in para	PUCC3130
80003170	Ghiera bianca	
80003230	Ganci di supporto con tasselli	
80004116	Raccordino cromato	
80005020	Coperchio bianco con pulsanti 9l e 4l	PUCC5020
80005040	Supporto e leva 4l	PUCC5040
80005045	Supporto e leva 9l	PUCC5045
80005110	Ghiera valvola filettata	
80005120	Pistoncino con guarnizione	PUCC5120
80005130	Codulo valvola, sede e OR	
80005180	Supporto valvola attacco centrale	
80005200	Batteria scarico (parte estraibile)	
80005210	Batteria scarico completa	PUCC5210
80005245	Sacchetto attacco universale	
80005250	Gruppo valvola completa	PUCC5250
80133320	Curva 41 x 19,5 cm Ø 50-44 mm	PUCC3320

PVC PRODUZIONE FINO AL 02/1993

80003210	Batteria scarico completa	PUCC3210
----------	---------------------------	----------

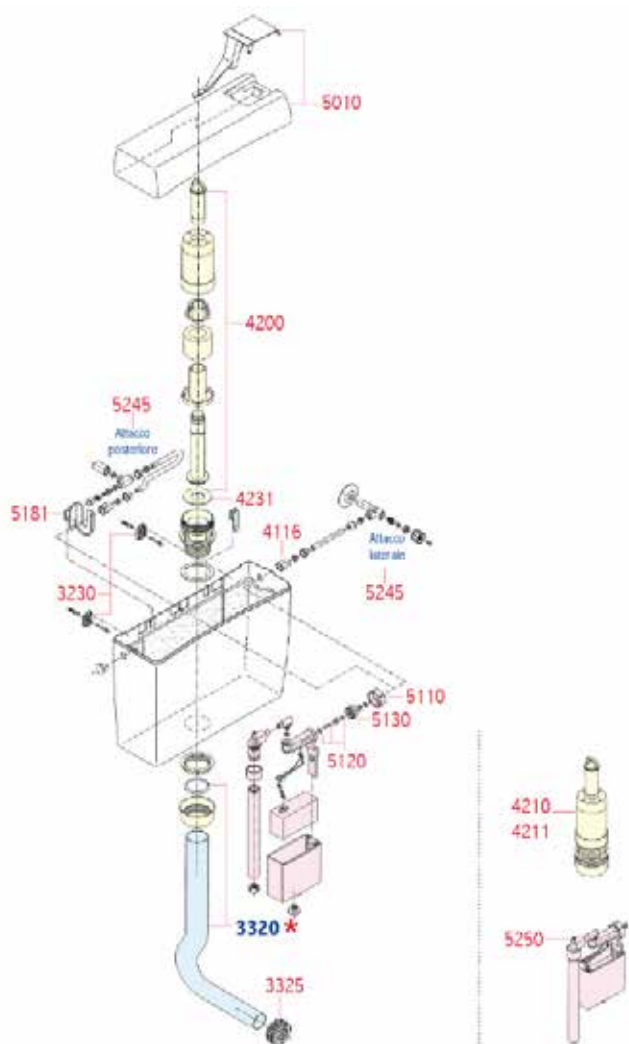


★ L'articolo 80003320 non è più disponibile è
 sostituito dall'articolo **80133320**



NOVA ESTERNA DAL 1995 AL 2006

accessori e ricambi



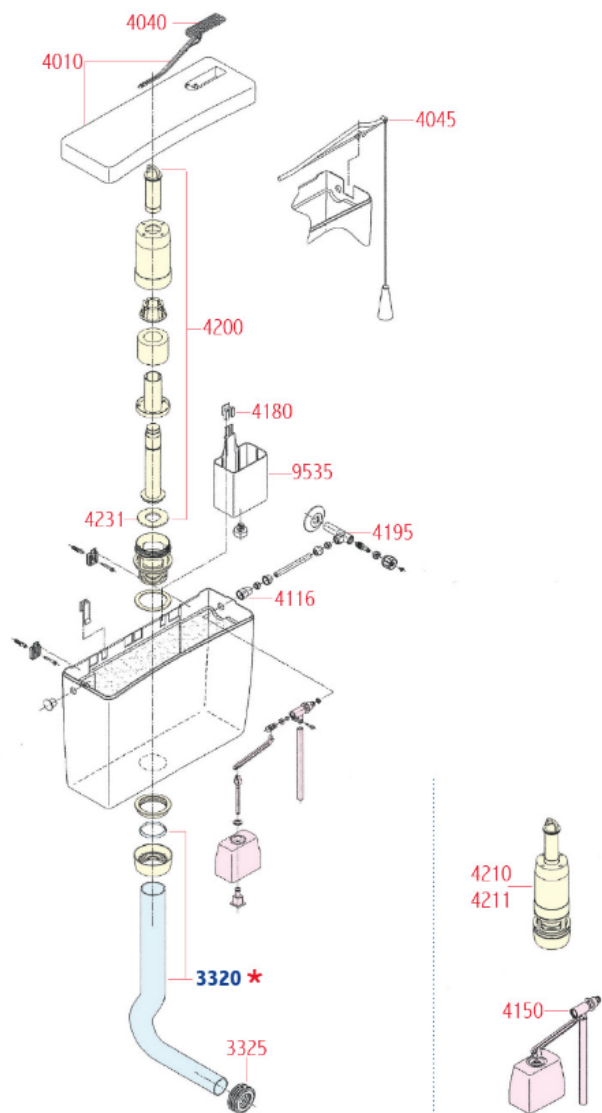
Codice	Descrizione	cod. GTL
80003230	Ganci di supporto con tasselli	
80003325	Morsetto Ø 55-40 mm	PUCC3325
80004116	Raccordino cromato	
80004200	Batteria scarico (parte estraibile)	
80004210	Batteria scarico completa (confezione 5 pz.)	
80004211	Batteria scarico completa (confezione singola)	PUCC4210
80004231	Guarnizione di fondo in para Ø 63x31x3 mm.	PUCC4231
80004270	Sede dado e guarnizione ghiera	
80005010	Coperchio bianco con pulsante	PUCC5010
80005110	Ghiera valvola filettata	
80005120	Pistoncino con guarnizione	PUCC5120
80005130	Codulo valvola, sede e OR	
80005181	Supporto valvola attacco centrale	
80005245	Sacchetto attacco universale	
80005250	Gruppo valvola completa	PUCC5250
80133320	Curva 41 x 19,5 cm Ø 50-44 mm	PUCC3320

★ L'articolo 80003320 non è più disponibile è
 sostituito dall'articolo **80133320**



ABS ESTERNA

accessori e ricambi



Codice	Descrizione	cod. GTL
80003325	Morsetto Ø 55-40 mm	PUCC3325
80003352	Manicotto con 4 OR 3125	
80003360	Fascetta inossidabile Ø 40 mm con viti	
80003498	Spandiacqua per turca Ø 32 mm.	
80004010	Coperchio bianco	
80004040	Leva comando scarico	PUCC4040
80004045	Pull e leva	PUCC4045
80004116	Raccordino cromato 3/8" MF	
80004150	Gruppo valvola galleggiante	PUCC4150
80004180	Inserto sostegno vaschetta	
80004195	Attacco laterale fisso cromato da 1/2"	
80004200	Batteria scarico (parte estraibile)	
80004210	Batteria scarico completa (confezione 5 pz.)	
80004211	Batteria scarico completa (confezione singola)	PUCC4210
80004230	Guar. di fondo in para Ø 54x26x3 mm. fino al '91	PUCC4230
80004231	Guarnizione di fondo in para Ø 63x31x3 mm.	PUCC4231
80004335	Curva di risciacquamento 37x21 cm Ø 50-32 mm, con rosone per raccordo cassetta alta	
80009535	Vaschetta con valvolina	PUCC9535
80133320	Curva di risciacquamento 41x19,5 cm, Ø 50-44 mm, tampone gomma Ø 55-44 mm bianca	PUCC3320

★ L'articolo 80003320 non è più disponibile è
 sostituito dall'articolo **80133320**



COMANDI PNEU NOVA - ABS

accessori e ricambi

COMANDO PNEU COMPOSTO DA: GRUPPO DI SOLLEVAMENTO BATTERIA E PULSANTE



80004960

Comando manuale a parete per montaggio esterno - bianco

80004962

cromato



80004910

Comando manuale a parete per montaggio a incasso - bianco

80004912

cromato



80004920

Comando a pedale per montaggio esterno a pavimento o a parete con placca in acciaio inossidabile



80004925

Comando per montaggio a incasso a parete con placca in acciaio inossidabile



80004970

Gruppo sollevamento batteria



80009954

Guarnizione scatola pulsante pedale



80009952

Guarnizione a labbro



80009953

Guarnizione semisfera e fibra



80003260

Riduzione gomma Ø 50 - 26/32 mm



80004265

Riduttore portata per batteria scarico Ø 50x38 mm

Codice	Descrizione	Codice GTL
80004960	Comando manuale a parete per montaggio esterno - bianco	PUCC4960
80004962	Comando manuale a parete per montaggio esterno - cromato	
80004910	Comando manuale a parete per montaggio a incasso - bianco	PUCC4910
80004912	Comando manuale a parete per montaggio a incasso - cromato	
80004920	Comando a pedale per montaggio esterno a pavimento o a parete con placca in acciaio inossidabile	PUCC4920
80004925	Comando per montaggio a incasso a parete con placca in acciaio inossidabile	
80004970	Gruppo sollevamento batteria	PUCC4970
80009952	Guarnizione a labbro	
80009953	Guarnizioni semi sfera e fibra	PUCC9953
80009954	Guarnizioni scatola pulsante pedale	PUCC9954
80003260	Riduzioni gomma Ø 50 - 26/32 mm	
80004265	Riduttore portata per batteria scarico Ø 50 x 38 mm	

PLACCHE DI COMANDO

accessori e ricambi



Codice	Descrizione	Codice GTL
80130560	Placca ECO LINEA bianca	PUCC0560
80130561	Placca ECO LINEA nera	
80130562	Placca ECO LINEA cromata	
80130569	Placca ECO LINEA satinata	
80130568	Placca ECO LINEA lamina inox	PUCC0568



Codice	Descrizione	Codice GTL
80130570	Placca ECO TRATTO bianca	PUCC0570
80130572	Placca ECO TRATTO cromata	
80130579	Placca ECO TRATTO satinata	



Codice	Descrizione	Codice GTL
80130550	Placca ECO ELLISSE bianca	PUCC0550
80130552	Placca ECO ELLISSE cromata	
80130559	Placca ECO ELLISSE satinata	



Codice	Descrizione	Codice GTL
80130660	Placca SARA LINEA bianca	PUCC0660
80130661	Placca SARA LINEA nera	
80130662	Placca SARA LINEA cromata	PUCC0662
80130669	Placca SARA LINEA satinata	
80130668	Placca SARA LINEA lamina inox	



Codice	Descrizione	Codice GTL
80130570	Placca SARA TRATTO bianca	PUCC0570
80130572	Placca SARA TRATTO cromata	
80130579	Placca SARA TRATTO satinata	



Codice	Descrizione	Codice GTL
80140091	Placca SFIORO vetro bianco	
80140092	Placca SFIORO vetro verde	
80140093	Placca SFIORO vetro nero	



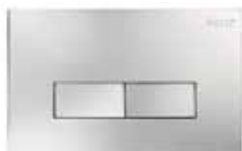
Codice	Descrizione	Codice GTL
80210720	Placca SARA TRONIC	



Codice	Descrizione	Codice GTL
80000800	Placca ECO MATIC bianca	
80000802	Placca ECO MATIC cromata	
80000720	Placca ECO MATIC acciaio inox antivandalo	

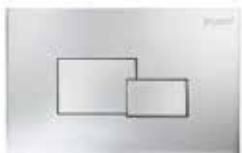
PLACCHE DI COMANDO

accessori e ricambi



mm. 200 x 100

Codice	Descrizione	Codice GTL
80170580	Placca ECO bianca spessore 10 mm.	
80170581	Placca ECO nera spessore 10 mm.	
80170582	Placca ECO cromata spessore 10 mm.	
80170589	Placca ECO satinata spessore 10 mm.	



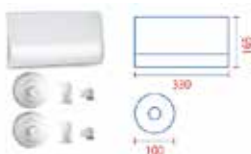
mm. 200 x 100

Codice	Descrizione	Codice GTL
80170510	Placca ECO bianca spessore 10 mm.	
80170512	Placca ECO cromata spessore 10 mm.	
80170519	Placca ECO satinata spessore 10 mm.	



mm. 200 x 100

Codice	Descrizione	Codice GTL
80170680	Placca SARA bianca spessore 10 mm.	
80170681	Placca SARA nera spessore 10 mm.	
80170682	Placca SARA cromata spessore 10 mm.	
80170689	Placca SARA satinata spessore 10 mm.	



Codice	Descrizione	Codice GTL
80007520	Placca completa di telaio bianca; n. 2 rosoni filettati e bottoni bianchi; n. 2 prol. pulsanti da 1 cm a 3 cm	PUCC7520
80007522	Placca compl. di telaio cromata; n. 2 rosoni filettati e bottoni bianchi; n. 2 prol. pulsanti da 1 cm a 3 cm	



Codice	Descrizione	Codice GTL
80007510	Placca completa di telaio bianca, rosone filettato e bottone bianco; prolunga pulsante da 1 cm a 3 cm	PUCC7510
80007512	Placca completa di telaio bianca, rosone filettato e bottone bianco; prolunga pulsante da 1 cm a 3 cm	



Codice	Descrizione	Codice GTL
80007110	Placca RAME bianca	PUCC7110
80007112	Placca RAME cromata	PUCC7112



mm. 500 X 110

Codice	Descrizione	Codice GTL
80009066	Placca vecchia RAME bianca	PUCC9066
80009067	Placca vecchia RAME nera	PUCC9067
80009068	Placca vecchia RAME inox	PUCC9068
80009069	Placca vecchia RAME champagne	PUCC9069

ACCESSORI PER CASSETTE INCASSO PULSANTE ALTO

accessori e ricambi



Codice	Descrizione	Codice GTL
80001330	Morsetto comb. Ø 48-58 mm c/coprimorsetto - BN	PUCC1330
80001331	Morsetto comb. Ø 48-58 mm c/coprimorsetto - CR	



Codice	Descrizione	Codice GTL
80001360	Rosoni eccentrici – bianco	PUCC1360
80001361	Rosoni eccentrici – cromato	



Codice	Descrizione	Codice GTL
80001370	Cannotti 22 cm con OR 143 – bianco	PUCC1370



Codice	Descrizione	Codice GTL
80001450	Cannotti prolungati ecc. 24 cm con OR 143 - BN	PUCC1450
80001451	Cannotti prolungati ecc. 24 cm con OR 143 - CR	PUCC1451



Codice	Descrizione	Codice GTL
80001470	Cannotti prolungati 29 cm con OR 143 – bianco	PUCC1470
80001471	Cannotti prolungati 29 cm con OR 143 - cromato	



Codice	Descrizione	Codice GTL
80133325	Morsetti Ø 55 - 44 mm	PUCC3325



Codice	Descrizione	Codice GTL
80131386	Manicotto aumento 40 mm. a 45 mm. OR 143 e morsetto Ø 55 - 44 mm	PUCC1386



Codice	Descrizione	Codice GTL
80130930	Viti registro e viti fissaggio placca prolungate 7 cm	PUCC0930



Codice	Descrizione	Codice GTL
80001440	Cannotti prolungati 26 cm con OR 143 – bianco	PUCC1440
80001441	Cannotti prolungati 26 cm con OR 143 – cromato	PUCC1441



Codice	Descrizione	Codice GTL
80001390	Gr. rosone ecc. OR 143 cannotto 22 cm - bianco	PUCC1390
80001391	Gr. rosone ecc. OR 143 cannotto 22 cm - cromato	

ACCESSORI PER CASSETTE INCASSO PULSANTE ALTO

accessori e ricambi



Codice	Descrizione	Codice GTL
80131370	Cannotti 20 cm Ø 45 mm. con OR 148	PUCC1370



Codice	Descrizione	Codice GTL
80131371	Manicotto F/F Ø 45 mm. con n. 2 OR 148	



Codice	Descrizione	Codice GTL
80131372	Manicotto F/F Ø 40 - 45 mm. con n. 1 OR 143 e n. 1 OR 148	



Codice	Descrizione	Codice GTL
80006560	Tubo risciacquamento 35x11 cm con rivestimento e tappo regolabile in altezza (+2-2 cm), canotto 22 cm, rosone eccentrico e morsetto combinato Ø 48-58 mm. con copri morsetto bianco	PUCC6560



Codice	Descrizione	Codice GTL
80006570	Gruppo tubo di risciacquamento 45 cm - bianco . 6l	PUCC6570



Codice	Descrizione	Codice GTL
80006265	1 + 1 - riduttori portata per sede estraibile Ø 40 x 30 mm. - Ø 40 x 25 mm.	PUCC6265



Codice	Descrizione	Codice GTL
80001385	Riduzione Ø 50 - 40 mm. per tubo di risciacq.	

ACCESSORI PER CASSETTE INCASSO PULSANTE BASSO

accessori e ricambi



Codice	Descrizione	Codice GTL
80001450	Cannotti prolungati ecc. 24 cm con OR 143 - bianco	PUCC1450
80001451	Cannotti prolungati ecc. 24 cm con OR 143-	PUCC1451



Codice	Descrizione	Codice GTL
80001440	Cannotti prolungati 26 cm con OR 143 – bianco	PUCC1440
80001441	Cannotti prolungati 26 cm con OR 143 – cromato	PUCC1441



Codice	Descrizione	Codice GTL
80001470	Cannotti prolungati 29 cm con OR 143 – bianco	PUCC1470
80001471	Cannotti prolungati 29 cm con OR 143 – cromato	



Codice	Descrizione	Codice GTL
80001460	Tubo di risciacquamento 56x11 cm con rivestimento e tappo regolabile in altezza(+2-2 cm), codulo in plastica, cannotto 22 cm, rosone eccentrico e morsetto combinato Ø 48-58 mm con copri morsetto – bianco	



Codice	Descrizione	Codice GTL
80001390	Gruppo rosone ecc. OR143 cannotto 22 cm -	PUCC1390
80001391	Gruppo rosone ecc. OR143 cannotto 22 cm - cro.to	



Codice	Descrizione	Codice GTL
80001330	Morsetto comb. Ø 48-58 mm c/coprimorsetto - BN	PUCC1330
80001331	Morsetto comb. Ø 48-58 mm c/coprimorsetto - CR	



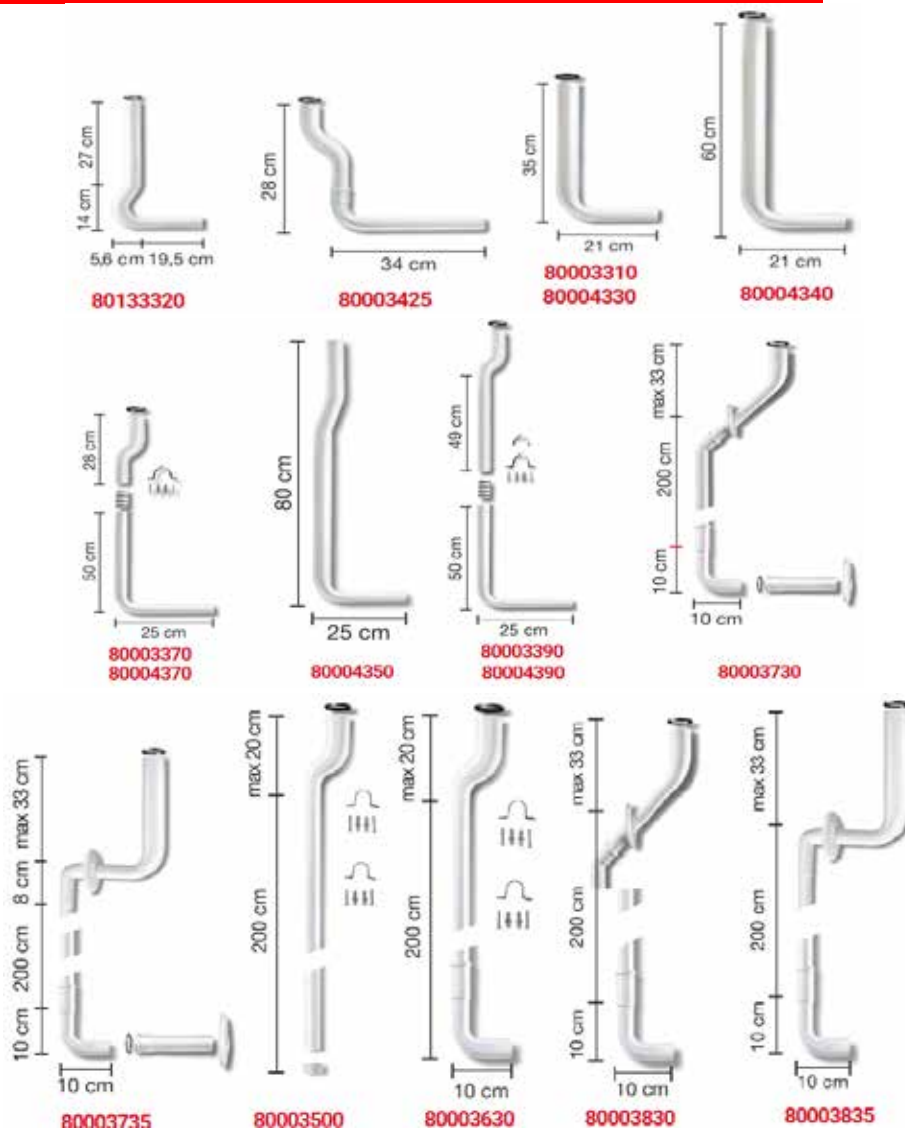
Codice	Descrizione	Codice GTL
80007547	Prolunga da 3 a 5 cm	



Codice	Descrizione	Codice GTL
80007548	Anelli prolunga per rosone da 6 mm	

TUBI DI RISCIACQUAMENTO

accessori e ricambi

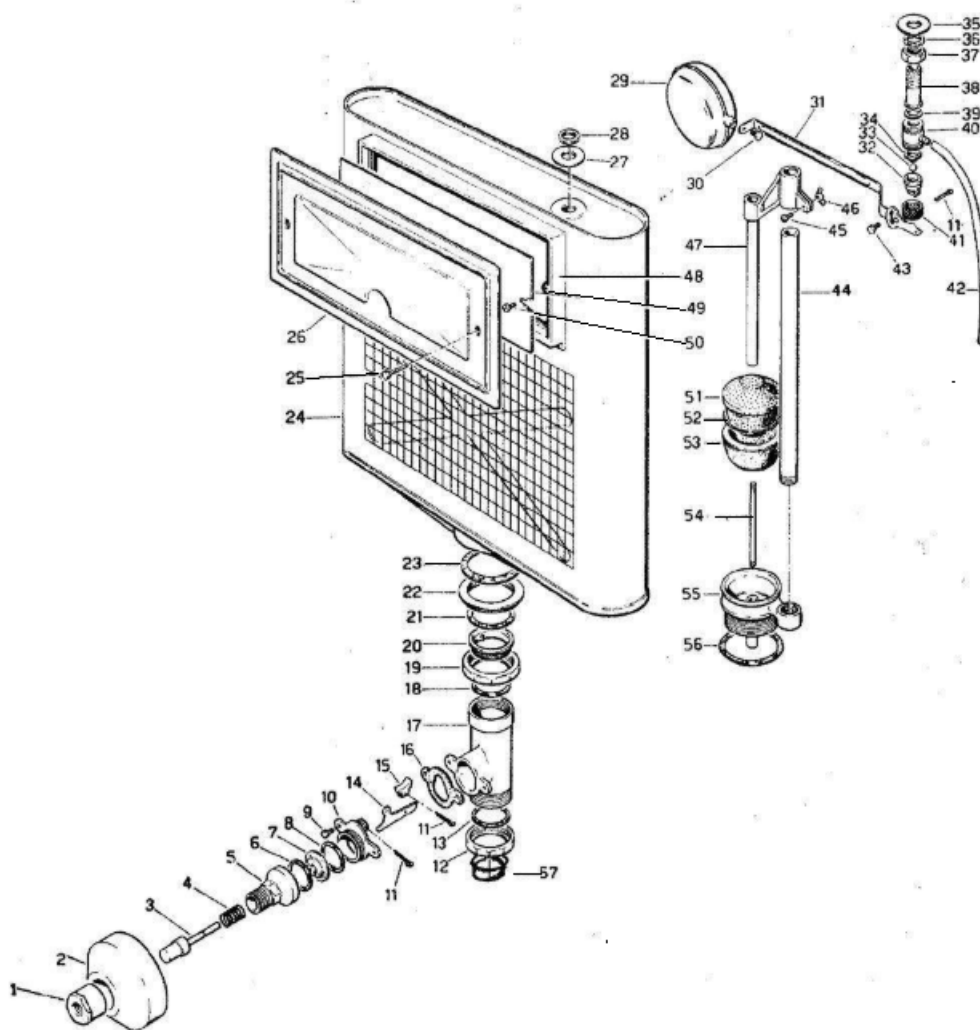


Codice	Descrizione	Codice GTL
80133320	Curva di risciacquamento 41 x 19,5 cm Ø 50 - 44 mm - bianca, con tampone in gomma Ø 55 - 44 mm	PUCC3320
80003425	Spostamento fino a 6 cm, tubo 28 x 34 cm Ø 50 - 40 mm - bianco	
80003310	Curva 35 x 21 cm Ø 50 - 40 mm bianca	PUCC3310
80004330	Curva 35 x 21 cm Ø 50 - 32 mm bianca	
80004340	Curva 60 x 21 cm Ø 50 - 32 mm - bianca	
80003370	Tubo a mezza altezza in 2 pezzi con manicotto, 78 x 25 cm Ø 50 - 40 mm	
80004370	Tubo a mezza altezza in 2 pezzi con manicotto, 78 x 25 cm Ø 50 - 32 mm	
80004350	Tubo in un pezzo 80 x 25 cm Ø 50 - 32 mm bianco	PUCC4350
80003390	Tubo a mezza altezza in 2 pezzi con manicotto, 99x25 cm Ø 50 - 40 mm	
80004390	Tubo a mezza altezza in 2 pezzi con manicotto, 99x25 cm Ø 50 - 32 mm	
80003730	Alta posizione per vaso tubo incasso di 200 cm Ø 32-32 mm doppia curva 45° per raccordo Ø50-32 mm, OR126, guarnizione 6 mm, rosone, curva 90° Ø32-40 mm, 2 OR 138, cannotto 22 cm e OR143	
80003735	Alta posizione per vaso tubo incasso di 200 cm Ø 32-32 mm doppia curva 90° per raccordo tubo alla cassetta Ø 50 -32 mm, OR126, guarnizione 6 mm, rosone, curva 90° Ø 32- 40 mm, 2 OR138, cannotto 22 cm e OR143	
80003500	Alta posizione per turca, tubo est. di 200 cm Ø 32-32 mm c/raccordo Ø 50 - 32 mm, guar. 6 mm, 2 fascette e viti	
80003630	Alta posizione per vaso - tubo esterno di 200 cm Ø 32-32 mm con raccordo Ø 50 - 32 mm	
80003830	Alta posizione per turca - tubo inc. di 200 cm Ø 32-32 mm, doppia curva 45° per racc. tubo alla cassetta Ø 50 -32	
80003835	Alta posizione per turca - tubo inc. di 200 cm Ø 32-32 mm, doppia curva 90° per racc. tubo alla cassetta Ø 50 - 32	



INCASSO PULSANTE BASSO T.V.

accessori e ricambi

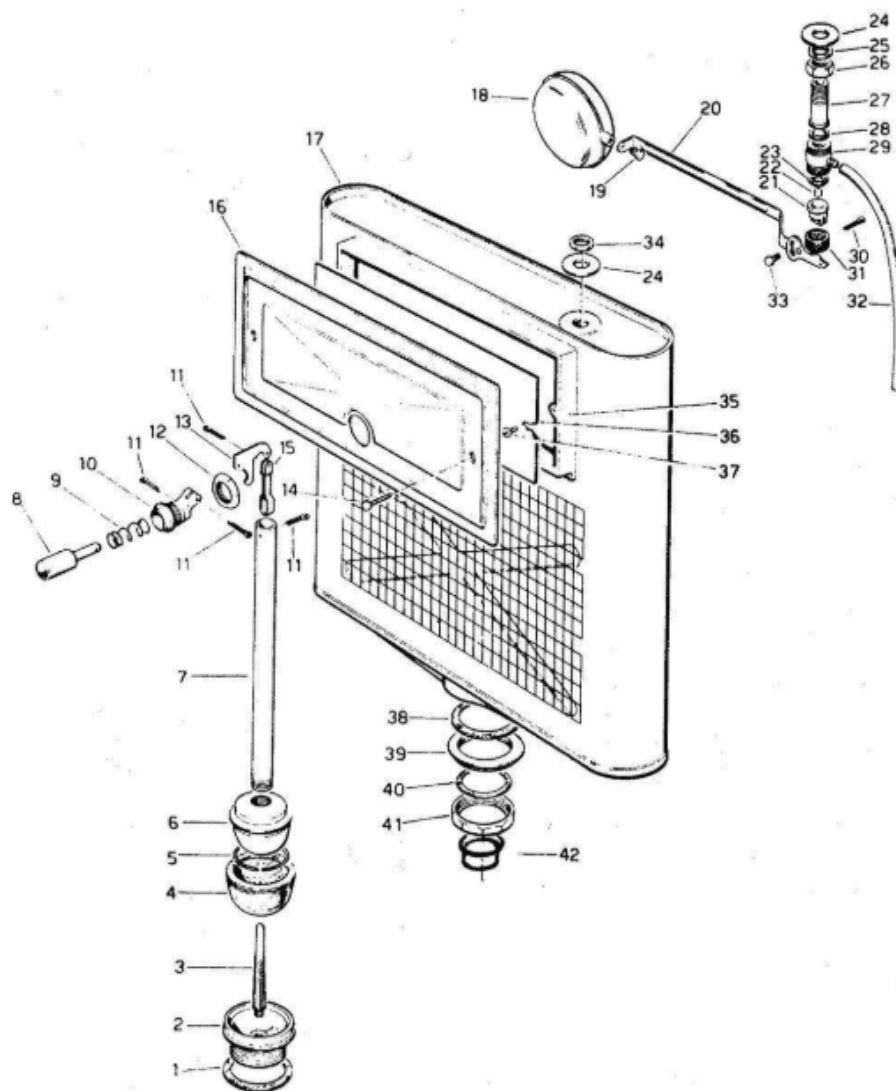


Codice	Descrizione	Codice GTL
18-23/28-33	Rubinetto a galleggiante incasso nylon con raccordo ottone	RAMO0002
1-2-3/8-15	Meccanismo pulsante con leve e copiglie	fuori produzione
44-45-46-47-54	Astine e fermi	fuori produzione
11-14-15	Leve con saltarelli	fuori produzione
14	Leve	fuori produzione
51-52-53	Galleggianti con calotta para	fuori produzione
26	Placca esterna bianca	RAMOPB26
26	Placca esterna nera (ad esaurimento)	RAMOPN26
48	Cornice	RAMOPA35
49	Coperchio	fuori produzione
25	Vite fissaggio placca	RAMOPB25



INCASSO PULSANTE ALTO T.V.

accessori e ricambi

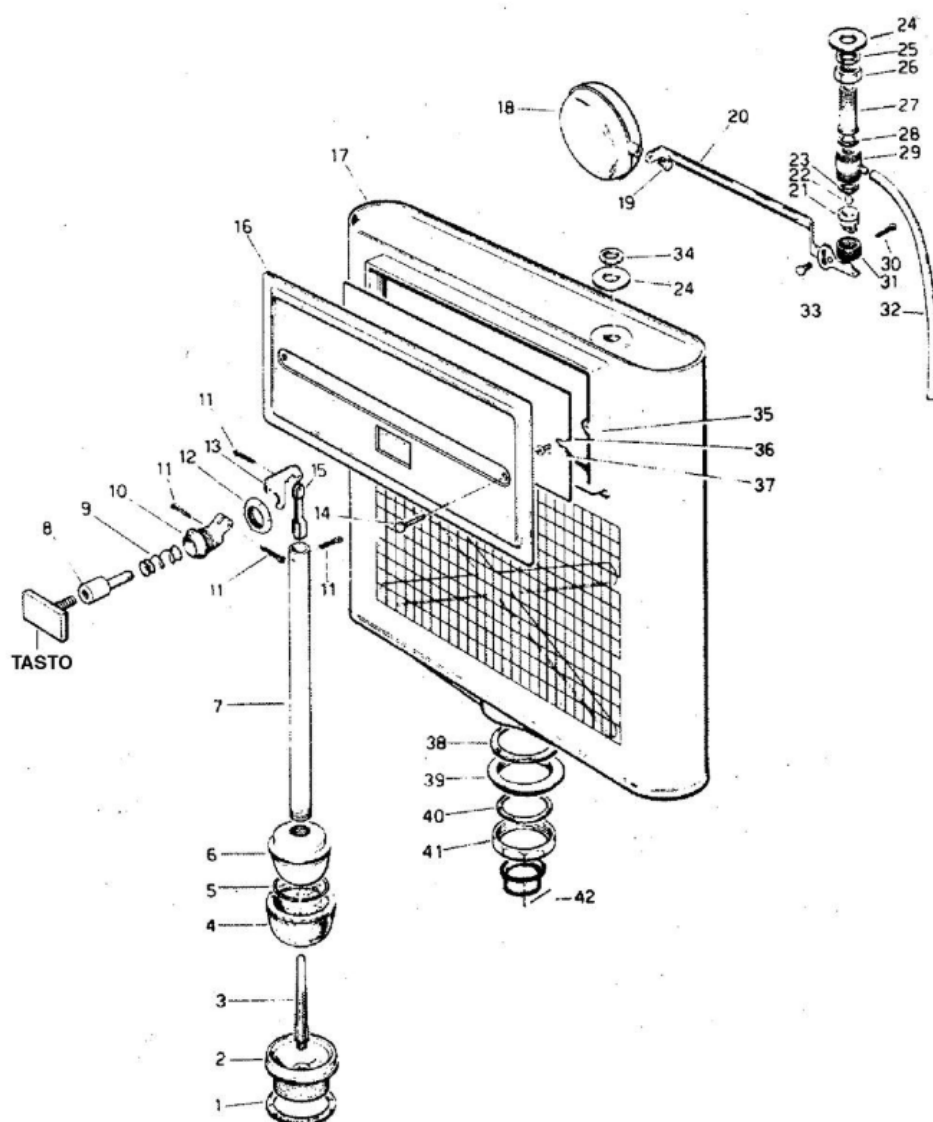


Codice	Descrizione	Codice GTL
18-23/28-33	Rubinetti a galleggiante incasso nylon con raccordo ottone	RAMO0002
8-9-10-11-12-13-15	Meccanismo pulsante con leve e copiglie	fuori produzione
8-9-10-11-12	Meccanismo pulsante senza leve e copiglie	fuori produzione
14	Vite fissaggio placca	fuori produzione
16	Placca esterna	fuori produzione
35	Cornice	RAMOPA35
36	Coperchio	fuori produzione
4-5-6-7	Galleggiante con tubo troppo pieno cm. 36,5	165202PA
11-13-15	Leve pulsante con copiglie	RAMO0005
1-2-3	Sede piletta	fuori produzione



INCASSO APOLLO NEW

accessori e ricambi

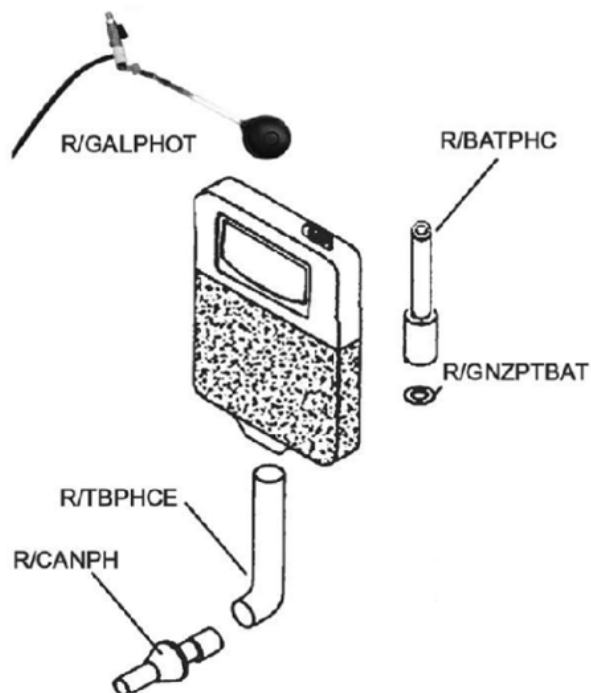


Codice	Descrizione	Codice GTL
18-23/28-33	Rubinetto a galleggiante incasso nylon con raccordo ottone	RAMO0002
8-9-10-12	Meccanismo pulsante c/tasto	fuori produzione
8-9-10-11-12	Meccanismo pulsante s/tasto	fuori produzione
16	Placca esterna	fuori produzione
35	Cornice (ad esaurimento)	RAMOAN35
36	Coperchio	RAMOAN36
4-5-6-7	Galleggiante con tubo troppo pieno cm. 36,5	165202PA
11-13-15	Leve pulsante con copiglie	RAMO0005
14	Vite fissaggio placca	RAMOPB25
1-2-3	Sede piletta	fuori produzione



PUSH

accessori e ricambi



Vecchia placca Push - fuori produzione
sostituibile con placca New Push + vetrino
kit completo codice RAMOPU08



Placca New Push - codice RAMOPU07

Codice	Descrizione	Codice GTL
R/BATPHC	Batteria Push	RAMO0026
R/GALLPOTH	Rubinetto a galleggiante incasso	RAMO0002
R/RUB/I	Rubinetto arresto a sfera	Fuori produzione
R/PLESP	Protezione in espanso	Fuori produzione
	Leva comando Push	Fuori produzione
R/VEYPH	Placca interna trasparente (vetrino)	RAMOPU05
	Placca completa New Push bianca	RAMOPU07
	Kit adattamento nuova placca esterna + placca interna (vetrino)	RAMOPU08
R/GNZPTBAT	Guarnizione piatta per batteria	RAMOEN03

ESTERNE – FUORI PRODUZIONE

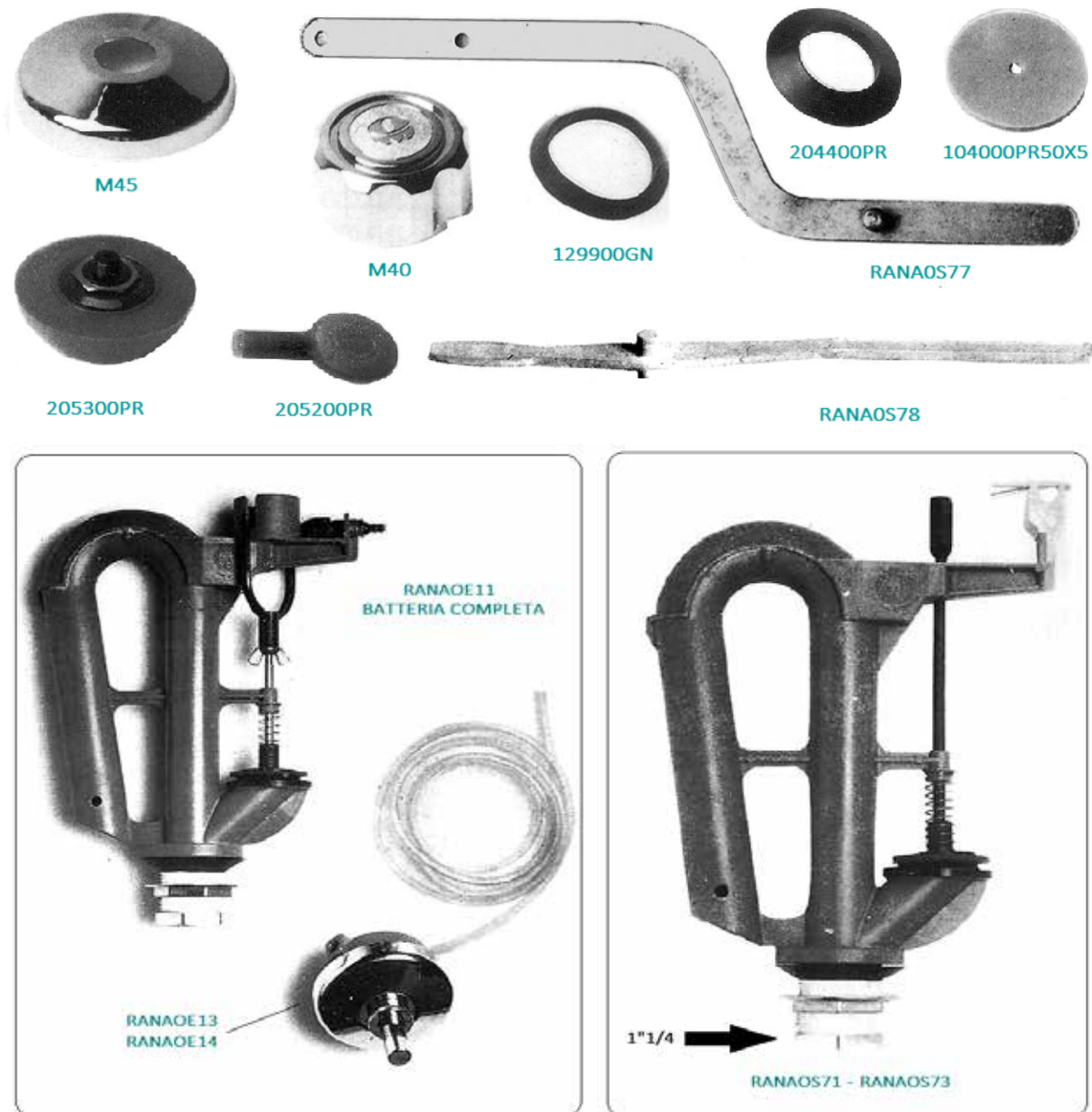
accessori e ricambi

DISPONIBILI SOLO I SEGUENTI RICAMBI, AD ESAURIMENTO

Codice	Descrizione	Codice GTL
	Rubinetto galleggiante ottone	RAMO0022
	Rubinetto d'arresto a sfera	Fuori produzione
	Pulsante cassetta OMAR con leve e copiglie	RAMO0028
	Pulsante cassetta RAMO X senza leve e copiglie	RAMO0029
	Leve e copiglie per pulsanti cassette esterne	RAMO0030
	Guarnizioni per cassette esterne più recenti	RAMOEN03
	Tasto con leva per cassetta PIU'	RAMOPI03
	Controdado esagonale	RAMOPI10
	Controdado bianco per cassetta VEGA, PIU', RAMO X, OMAR, NOVA.	RAMOPI11

BATTERIE E RICAMBI VARI

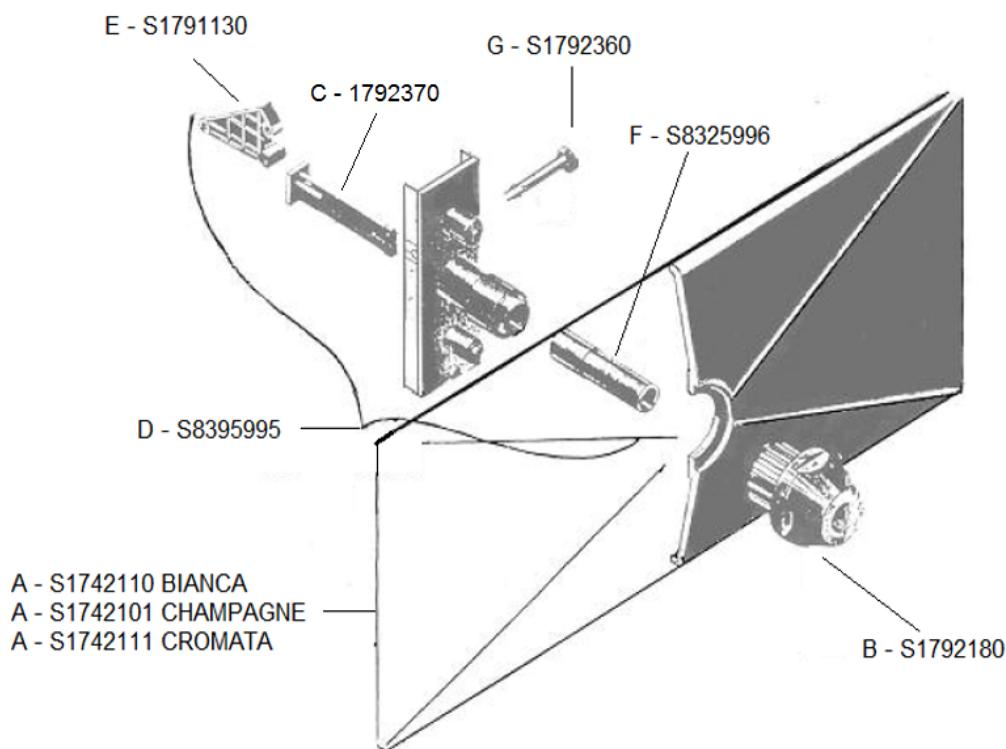
accessori e ricambi



Codice	Descrizione	Codice GTL
205300PR	Camera d'aria con raccordo	205300PR
205200PR	Comando pneumatico	205200PR
204400GN	Guarnizioni coniche mm. 66x40x10	204400GN
129900GN	Guarnizioni coniche 1" 1/4x32	129900GN32
104000PR	Guarnizioni para mm. 50x5x3	104000PR50X5
M40	Maniglia in ottone cromato	
M45	Rosone in ottone cromato	
RANA0S77	Leva in acciaio per esterne	RANA0S77
RANA0S78	Leva in plastica per esterne	RANA0S78
RANA0E11	Batteria "RANA" ECO completa di pulsante	RANA0E11
RANA0S71	Batteria "RANA" esterna con leva in acciaio	RANA0S71
RANA0S73	Batteria "RANA" esterna con leva in plastica	RANA0S73
RANA0E13	Scatola pulsante ECO completa	RANA0E13
RANA0E14	Pulsante in ottone cromato	RANA0E14

INCASSO VECCHIO MODELLO

accessori e ricambi



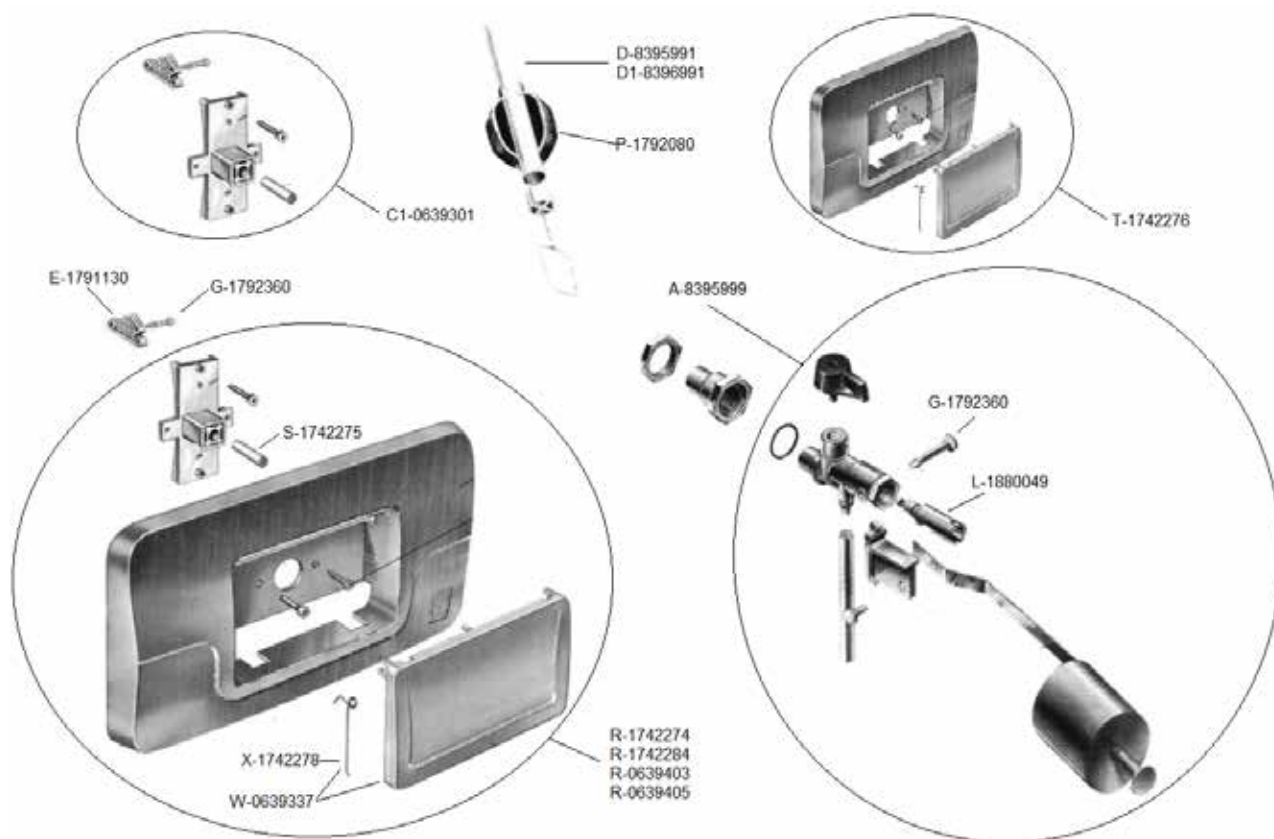
La placca (A) può essere sostituita con la più recente S1742274

Codice	Descrizione	Codice GTL
A - 1742110	Placca esterna bianca	S1742110
A - 1742101	Placca esterna champagne	S1742101
A - 1742111	Placca esterna cromata	S1742111
B - 1792180	Ghiera placca	S1792180
B - 1792180	Ghiera placca dorata	S1792180DO
C - 1792370	Perni pulsante	S1792370
D - 8395995	Pulsante	S8395995
E - 1791130	Leva sollevamento	S1791130
F - 8325996	Pulsante STIR-BLITZ tipo vecchio	S8325996
F - 8325996	Pulsante STIR-BLITZ tipo vecchio dorato	S8325996DO
G - 1792360	Perno per leva sollevamento e rubinetto	S1792360
8395993	Otturatori	S8395993
0633839	Placca interna	S0633839
8325995	Gruppo comando pulsante molto vecchio	S8325995



INCASSO MODELLO 12 PHD

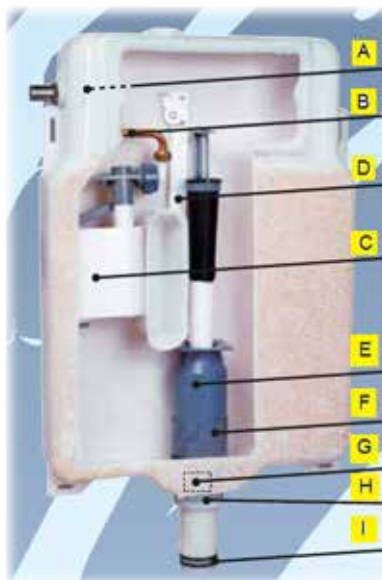
accessori e ricambi



Codice	Descrizione	Codice GTL
A-8395999	Gruppo valvola galleggiante STIR 12/14 lt.	S8395999
C1-8395999	Gruppo comando scarico per placca nuova	S0639301
D-8395991	Gruppo tubo troppo pieno STIR 12 lt. (asta rigida)	S8395991
D1-8396991	Gruppo tubo troppo pieno STIR 14 lt. (asta rigida)	S8396991
E-1791130	Leva sollevamento	S1791130
G-1792360	Perno per leva sollevamento e per rubinetto	S1792360
P-1792080	Tampone sferico	S1792080
R-1742274	Nuova placca bianca	S1742274
R-1742284	Nuova placca champagne	S1742284
R-0639403	Nuova placca cromata	S0639403
R-0639405	Nuova placca dorata	S0639405
S-1742275	Vite regolazione	S1742275
T-1742276	Placca + tasto + molla	S1742276
U-1742277	Kit prolunga per placca nuova (prof. sup. 3,5 cm.)	S1742277
X-1742278	Molla	S1742278
W-0639327	Tasto + molla per placca nuova bianca	S0639327
W-0639337	Tasto + molla per placca nuova cromata	S0639337
N1-8392400	Prolunga pulsante per comando scarico	S8392400
L-1880049	Otturatore completo	S1880049
N-1792161	Prolunga ghiera per comando scarico	S1792161

INCASSO EUROPA / KRISTALL

accessori e ricambi



Cassetta **KRISTALL** in produzione fino al 2008.
 In seguito sostituita con il modello **EUROPA**.
 Per riconoscere il modello e ordinare i relativi ricambi, bisogna fare riferimento alla parte superiore in gomma della batteria (una volta rimossa la placca esterna).
 Se ha un'altezza di circa 60 mm, si tratta di una cassetta Kristal.
 Se ha un'altezza di circa 120 mm, si tratta di una cassetta Europa.

Ricambi EUROPA

Codice	Descrizione	Codice GTL
5500174	Placca di comando bianca	S5500174
5500178	Placca di comando cromata opaca	S5500178
5500283	Kit canotto e rosone bianco	
5500183	Kit canotto e rosone cromato	
9600106	Kit tubo discendente con polistirolo	
9600198	Sotto placca	S9600198
5500182	Placca cieca	
9600120	Kit azionamento pneumatico (senza pulsante)	
A - 9600101	Rubinetto d'arresto	
B - 9600110	Raccordo tubo entrata acqua	S9600110
C - 9600145	Gruppo valvola galleggiante	S9600145
D - 9600115	Asta fissaggio batteria	S9600115
E - 9600151	Gruppo batteria di scarico	S9600151
F - 9600150	Gruppo guida batteria di scarico	S9600150
G - 9600140	Guarnizione batteria	S9600140
H - 9600152	Guarnizione per sede batteria (O 'ring)	S9600152
I - 9600170	Guarnizione tubo di scarico (O 'ring)	
9600172	Molla per tasto placca EUROPA/KRISTALL	S9600172

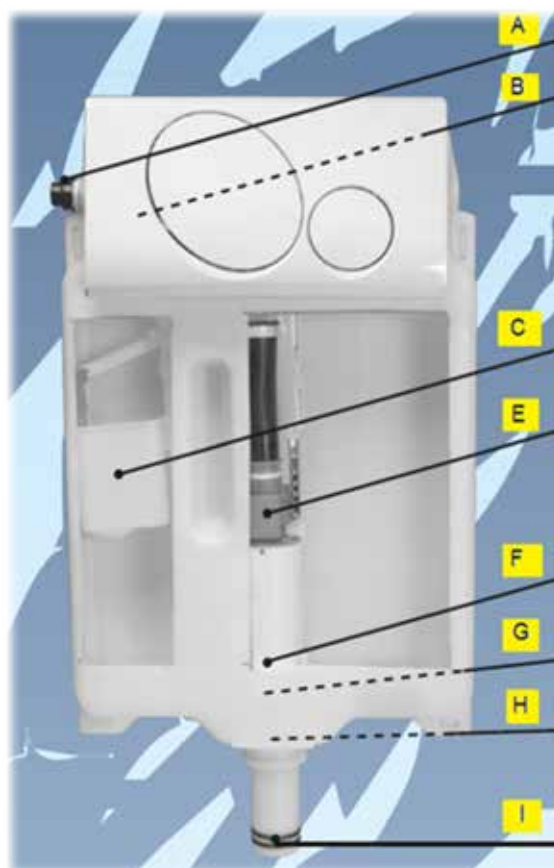
Ricambi KRISTALL

5500174	Placca di comando bianca	S5500174
5500178	Placca di comando cromata opaca	S5500178
5500180	Placca di comando dorata	Fuori produzione
5500173	Placca di comando champagne	Fuori produzione
5500120	Kit azionamento pneu senza pulsante	
5500121	Flessibile inox per galleggiante	
9600198	Sotto placca	S9600198
A - 5500102	Rubinetto d'arresto	Fuori produzione
B - 5500110	Raccordo tubo entrata acqua	S5500110
C - 5500145	Gruppo valvola galleggiante	S5500145
D - 5500115	Asta fissaggio batteria	
E - 5500151	Gruppo batteria di scarico	S5500151
F - 5500161	Gruppo guida batteria di scarico	S5500161
G - 5500140	Guarnizione batteria	S5500140
H - 5500165	Guarnizione per sede batteria	
I - 5500170	Guarnizione tubo di scarico	



INCASSO EUROPA DUO

accessori e ricambi



Nuova placca **EUROPA DUO**



Vecchia placca fuori produzione

Codice	Descrizione	Codice GTL
5500274	Placca di comando DUO bianca	S5500274
5500276	Placca di comando DUO cromata	S5500276
5500183	Kit canotto e rosone cromato	
9600106	Kit di scarico con polistirolo	
9600298	Sotto placca Europa DUO	S9600298
5500182	Placca cieca	
9600120	Kit azionamento pneumatico (senza pulsante)	
A – 9600101	Rubinetto d'arresto	
B – 9600110	Raccordo tubo d'entrata acqua	S9600110
C – 9600145	Gruppo valvola galleggiante	S9600145
E – 5500251	Gruppo batteria di scarico DUO	S5500251
F – 5500260	Gruppo guida batteria di scarico DUO	S5500260
G – 9600140	Guarnizione batteria DUO	S9600140
H – 9600152	Guarnizione per sede batteria (O 'ring)	S9600152
I – 9600170	Guarnizione tubo di scarico (O 'ring)	

SUPER / SUPER DUO

accessori e ricambi



Codice	Descrizione	Codice GTL
A - 9600181	Coperchio completo	S9600181
B - 9600195	Assieme leva comando scarico	S9600195
B1 - 9600295	Assieme leva comando scarico Duo	
C - 8600145	Gruppo valvola galleggiante	
D - 8600151	Gruppo batteria di scarico	S8600151
D1 - 8600251	Gruppo batteria di scarico Super Duo	
E - 8600240	Guarnizione batteria Super / Omega	
E1 - 8600440	Guarnizione batteria Super Duo	
F - 9600199	Guarnizione tubo di scarico	S9600199
8600120	Kit azionamento pneumatico (senza pulsante)	

OMEGA

accessori e ricambi



Codice	Descrizione	Codice GTL
A - 8600191	Tasto per coperchio	S8600191
B - 8600181	Coperchio completo	
C - 8600195	Assieme leva comando scarico	S8600195
D - 8600145	Gruppo valvola galleggiante	
E - 8600151	Gruppo batteria di scarico	S8600151
F - 8600240	Guarnizione batteria Super / Omega	
G - 9600199	Guarnizione innesto tubo di scarico	S9600199
8600120	Kit azionamento pneumatico (senza pulsante)	



ECO

accessori e ricambi



Codice	Descrizione	Codice GTL
A - 3200101	Tasto per coperchio	
B - 3200181	Coperchio completo	
C - 32497430	Catenella	
D - 8600145	Gruppo valvola galleggiante	
E - 8600151	Gruppo batteria di scarico	S8600151
F - 8600240	Guarnizione batteria	
G - 3200199	Ghiera fissaggio tubo	
1880016	Bicchieri di riduzione	

ALFA

accessori e ricambi



Codice	Descrizione	Codice GTL
A - 1889006	Tasto per coperchio	
B - 1889065	Coperchio completo	
C - 1880096	Gruppo valvola galleggiante	
D - 1889097	Gruppo tubo troppo pieno	S1880097
E - 1889013	Assieme ghiera bianca	
E1 - 1889034	Guarnizione in gomma per ghiera	
1889037	Kit tubo entrata d'acqua cromato	



Schwab-Rigas

accessori e ricambi



Codice	Descrizione	Codice GTL
3900454	Gruppo valvola galleggiante	
3900547	Batteria di scarico	
3900542	Leva comando scarico	S3900542
3900543	Tasto coperchio	S3900543
3900540	Guarnizione batteria	
3960040	Ghiera	
3900538	Ugello rubinetto	
3960042	Coperchio completo bianco	
3960035	Kit tubo prolunga per cassetta media altezza	
3930006	Tubo esterno L. 400 x 210 mm. - \varnothing ,mm. 50 x 44	

Schwab-Rigas

VECCHIO MODELLO INCASSO

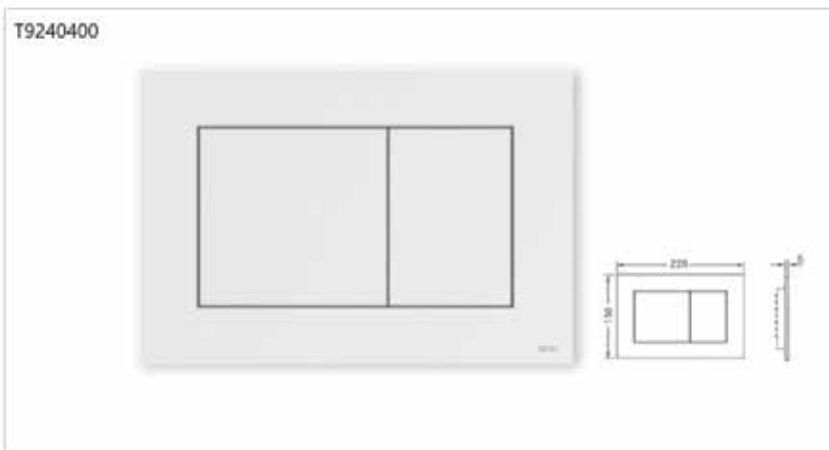
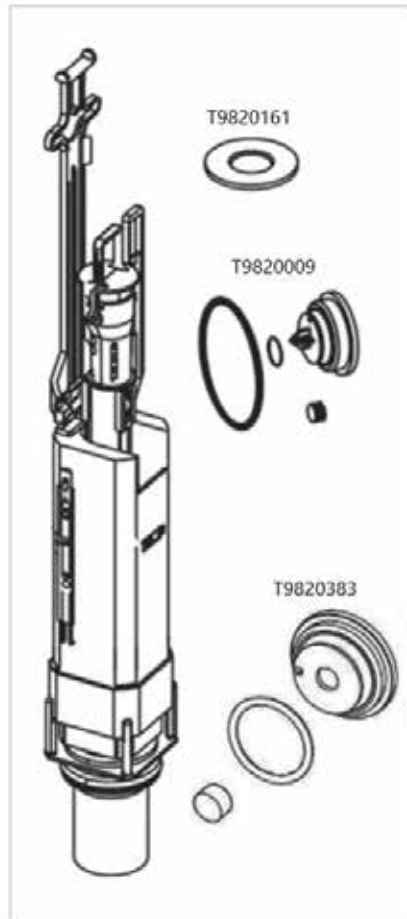
accessori e ricambi

Codice	Descrizione	Codice GTL
5500174	Placche esterne EUROPA/KRISTALL	S5500174
3960098	Sotto placca inox	S3960098
3960099	Asta troppo pieno con sfera	S3960099

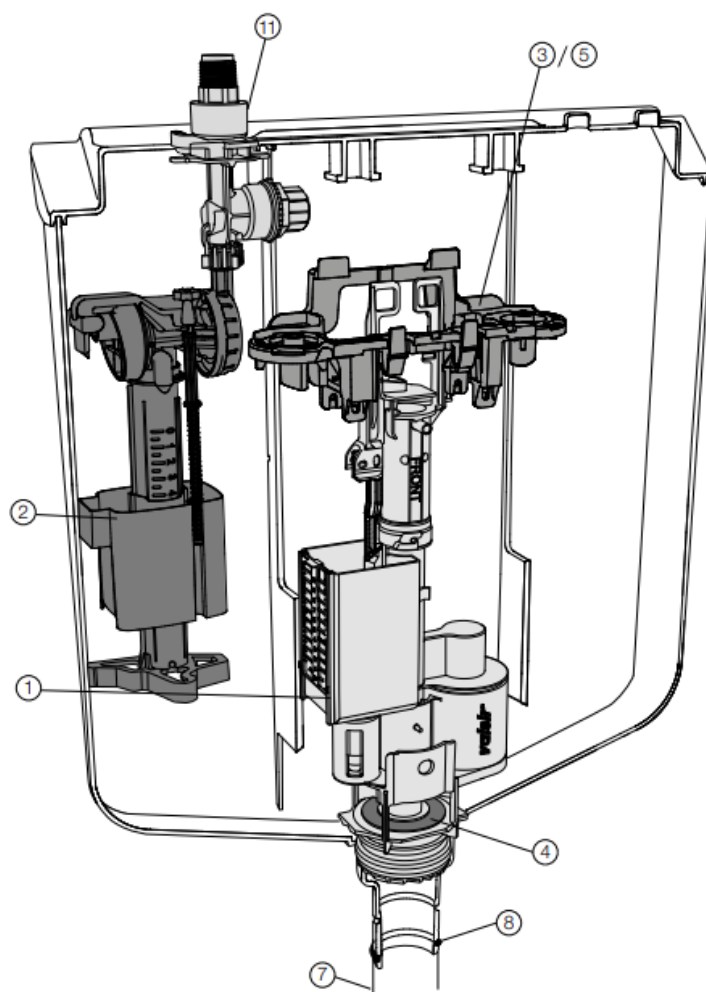
Con questi ricambi è possibile effettuare la manutenzione delle vecchie cassette incasso.

Altri ricambi Stir-Blitz

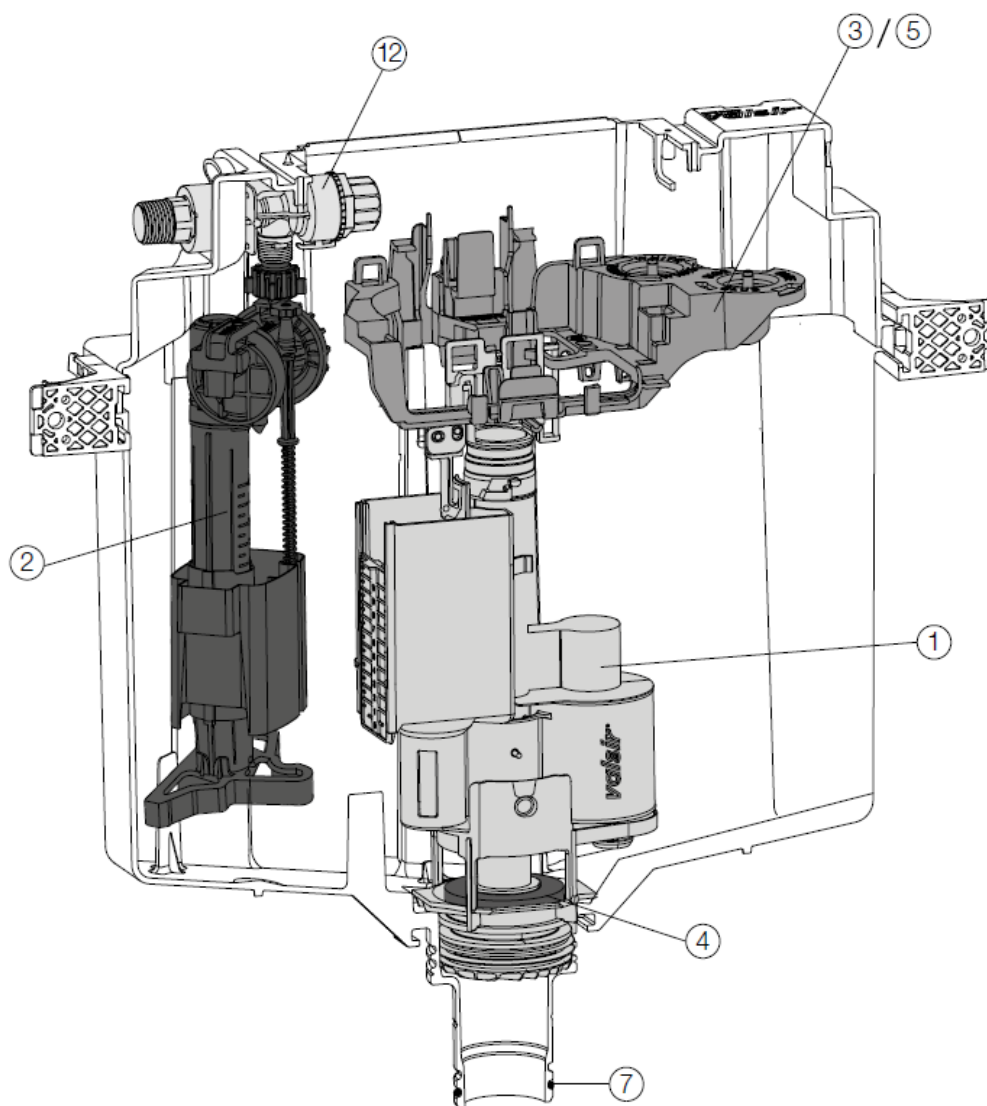
Codice	Descrizione	Codice GTL
1880097	Gruppo troppo pieno cassetta Beta e Alfa (produzione fino al 1988)	S1880097



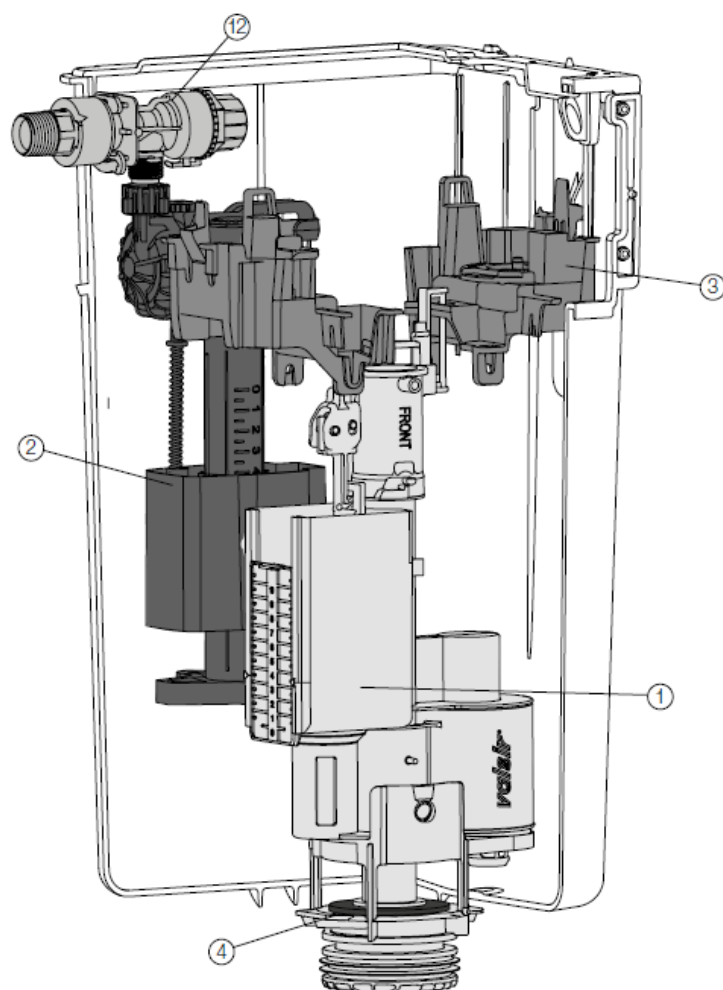
Codice	Descrizione	Codice GTL
9820009	Set guarnizioni per galleggiante F 1"	T9820009
9820161	Guarnizioni per valvola di scarico	T9820161
9820224	Valvola di scarico A3 per cassetta Octa	T9820224
9820383	Kit guarnizioni per valvola di riempimento F10	T9820383
9240400	Placca di comando per WC, tecnologia a doppio scarico	T9240400



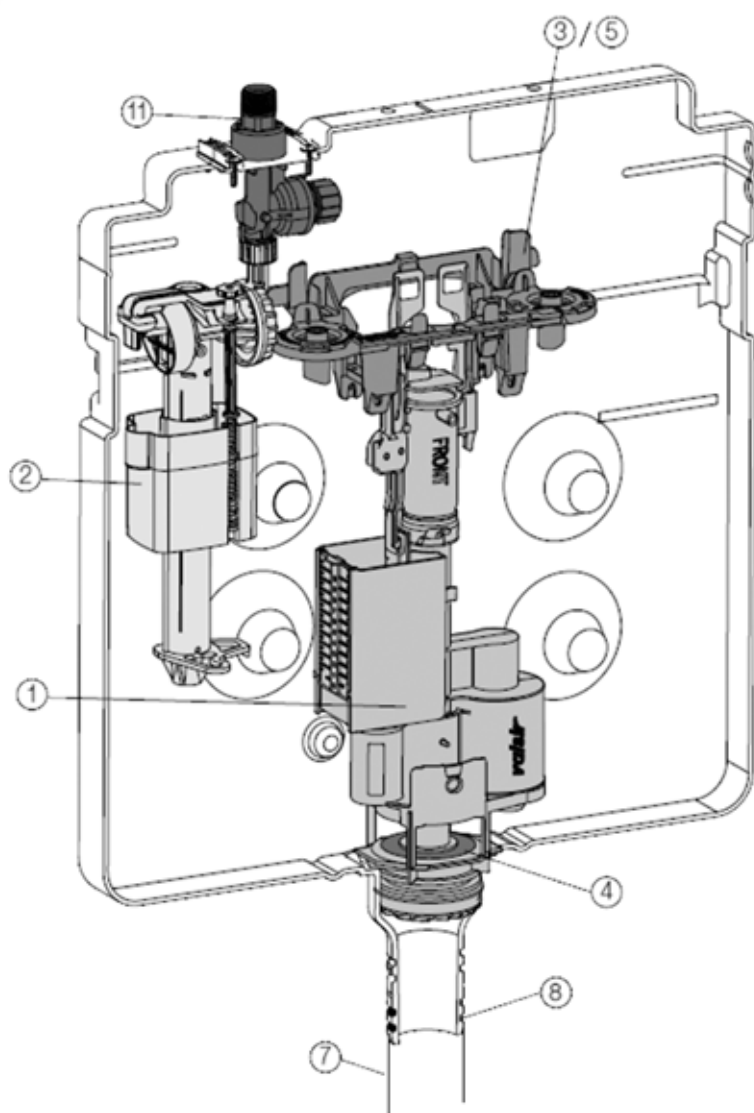
Codice	Descrizione	Codice GTL
1 - VS0866690	Valvola meccanica Tropea S/ Tropea3	V0866690
2 - VS0866693	Rubinetto galleggiante compact	V0866693
3 - VS0866794	Blocco centrale Tropea S	V0866794
4 - VS0866603	Guarnizione per valvola	V0866603
5 - VS0866792	Kit trasformazione da meccanico a pneumatico	V0866792
6 - VS0866696	Kit trasformazione da pneumatico a meccanico	
7 - VS0866580	Kit tubo di risciacquo	
8 - VS0820163	O-ring per bocchettone (2 pz.)	
9 - VS0820119	Guarnizione a due labbra per tubo di cacciata	
10 - VS0866625	Cassa di protezione	
11 - VS0866735	Rubinetto di arresto	



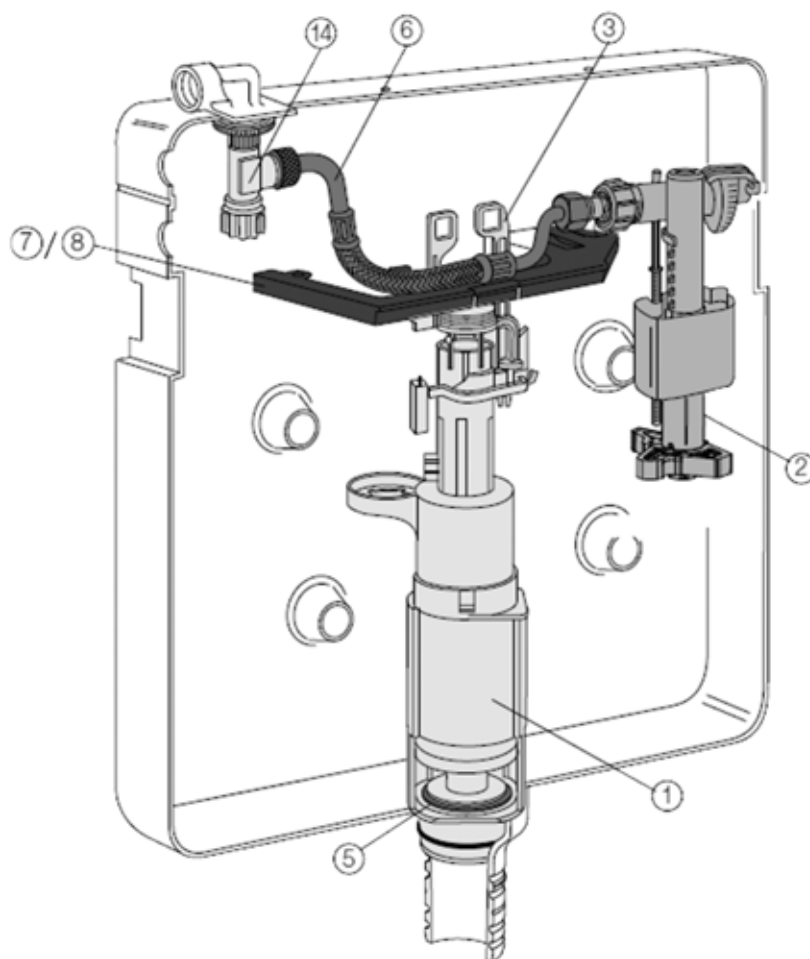
Codice	Descrizione	Codice GTL
1 – VS0866790	Valvola meccanica	
2 – VS0866693	Rubinetto galleggiante compact	V0866693
3 – VS0866994	Blocco centrale	
4 – VS0866603	Guarnizione per valvola	V0866603
5 – VS0866992	Kit trasformazione da meccanico a pneumatico	
6 – VS0866796	Kit trasformazione da pneumatico a meccanico	
7 – VS0820163	O-ring per bocchettone (2 pz)	
8 – VS0820119	Guarnizione a due labbra per tubo di cacciata	
9 – VS0863625	Cassa di protezione	
10 – VS0863509	Kit tubo di riscacquo per Winner S H800/820/880	
11 – VS0868284	Kit tubo di riscacquo per Winner S H1050/1140	
12 – VS0863540	Rubinetto d'arresto	



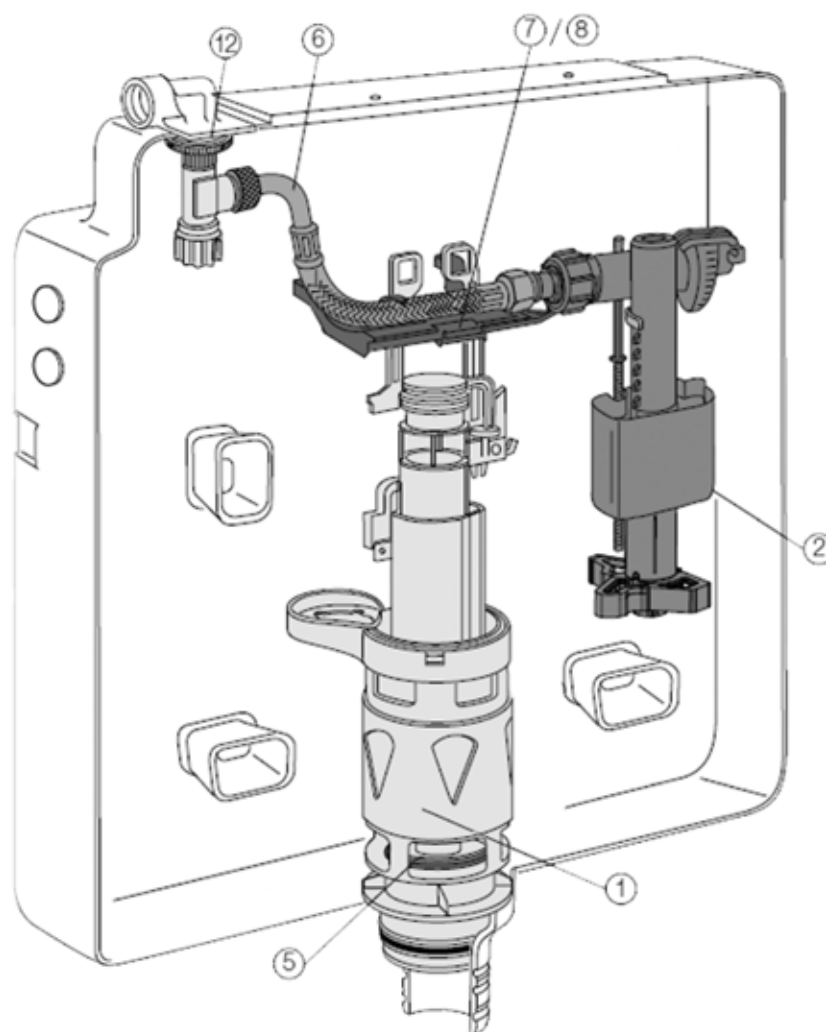
Codice	Descrizione	Codice GTL
1 - VS0866890	Valvola meccanica	
2 - VS0866693	Rubinetto galleggiante compact	V0866693
3 - VS0866894	Blocco centrale	
4 - VS0866603	Guarnizione per valvola	V0866603
5 - VS0866892	Kit trasformazione da meccanico a pneumatico	
6 - VS0866896	Kit trasformazione da pneumatico a meccanico	
7 - VS0820163	O-ring per bocchettone (2 pz)	
8 - VS0820119	Guarnizione a due labbra per tubo di cacciata	
9 - VS0863625	Cassa di protezione	
10- VS0863565	Kit tubo di riscacquo per Cubic S H 880	
11- VS0868284	Kit tubo di riscacquo per Cubic S H 1060	
12-VS0863540	Rubinetto d'arresto	



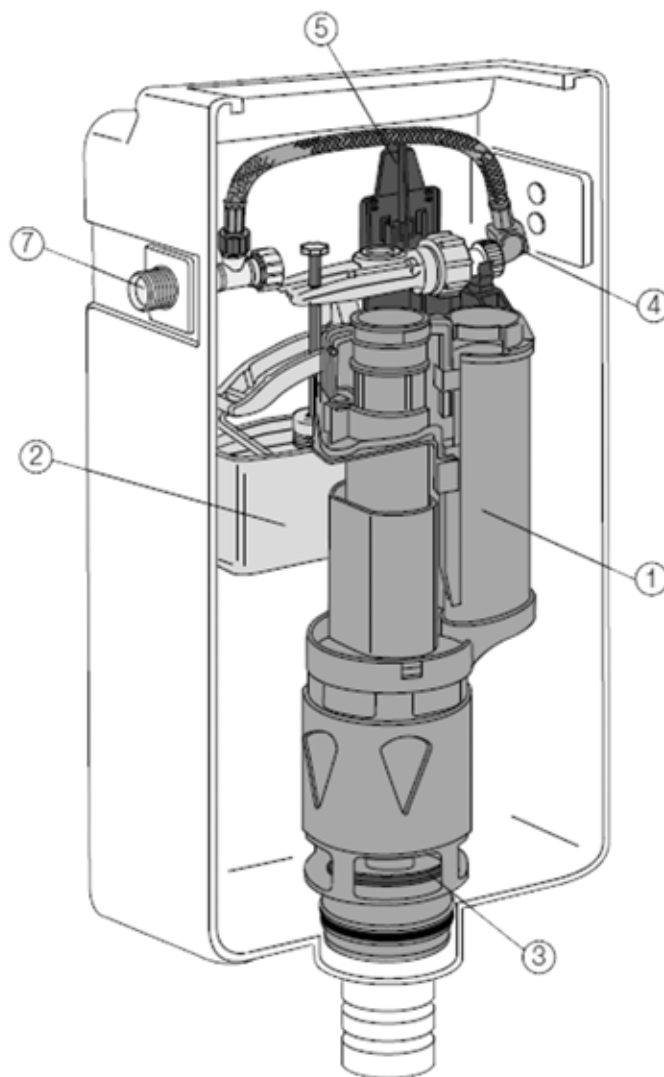
Codice	Descrizione	Codice GTL
1 – VS0866690	Valvola meccanica	V0866690
2 – VS0866693	Rubinetto galleggiante compact	V0866693
3 – VS0866694	Blocco centrale	
4 – VS0866603	Guarnizione per valvola	V0866603
5 – VS0866692	Kit trasformazione da meccanico a pneumatico	
6 – VS0866696	Kit trasformazione da pneumatico a meccanico	
7 – VS0866580	Kit tubo di risciacquo	
8 – VS0820163	O-ring per bocchettone (2 pz)	
9 – VS0820119	Guarnizione a due labbra per tubo	
10 – VS0866625	Cassa di protezione	
11-VS0866635	Rubinetto d'arresto	



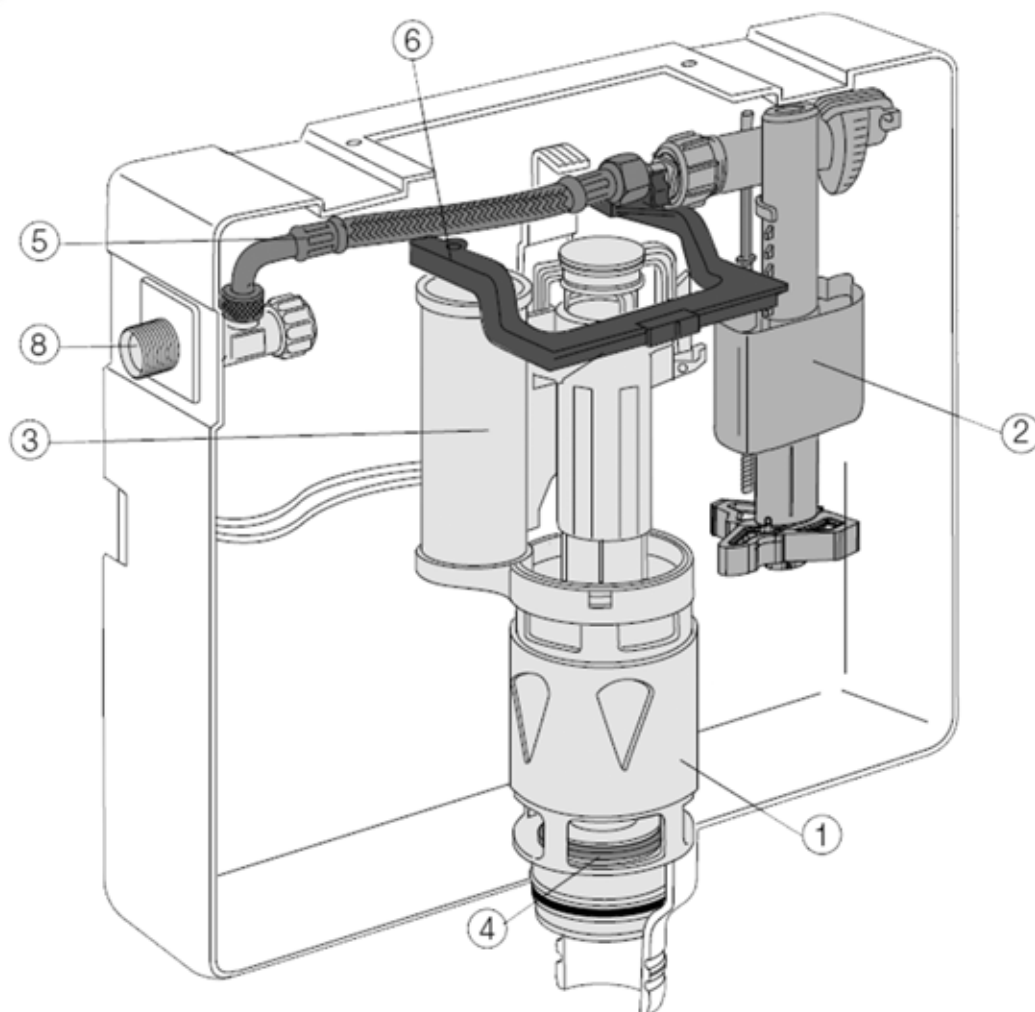
Codice	Descrizione	Codice GTL
1- VS0866154	Valvola Tropea 7.5/4 litri meccanica senza piletta	V0866154
1 - VS0866801	Kit valvola dal 2004 al 2012	V0866801
2 - VS0866805	Kit galleggiante dal 2004 al 2012	V0866805
3 - VS0866803	Kit trasformazione da pneumatico a meccanico	V0866803
4 - VS0866163	Kit trasformazione da meccanico a pneumatico	
5 - VS0801017	Guarnizione per valvola	V0801017
6 - VS0866118	Tubo flessibile 3/8" x 3/8" 2004/2012	V0866118
7 - VS0866116	Blocco centrale 2008 / 2012	V0866116
8 - VS0866112	Blocco centrale 2004 / 2007 (in figura)	V0866112
9 - VS0805153	Gancio estrazione piletta	V0805153
10 - VS0820111	Gancio blocca galleggiante	V0820111
11 - VS0820119	Guarnizione a due labbra per tubo	
12 - VS0863165	Cassa di protezione	
13 - VS0866698	Kit di trasformazione da Tropea a Tropea3 pneumatica	
14--VS0868339	Rubinetto d'arresto G 3/8 M	
15--VS0828256	Tubo di risciacquo Ø 50	



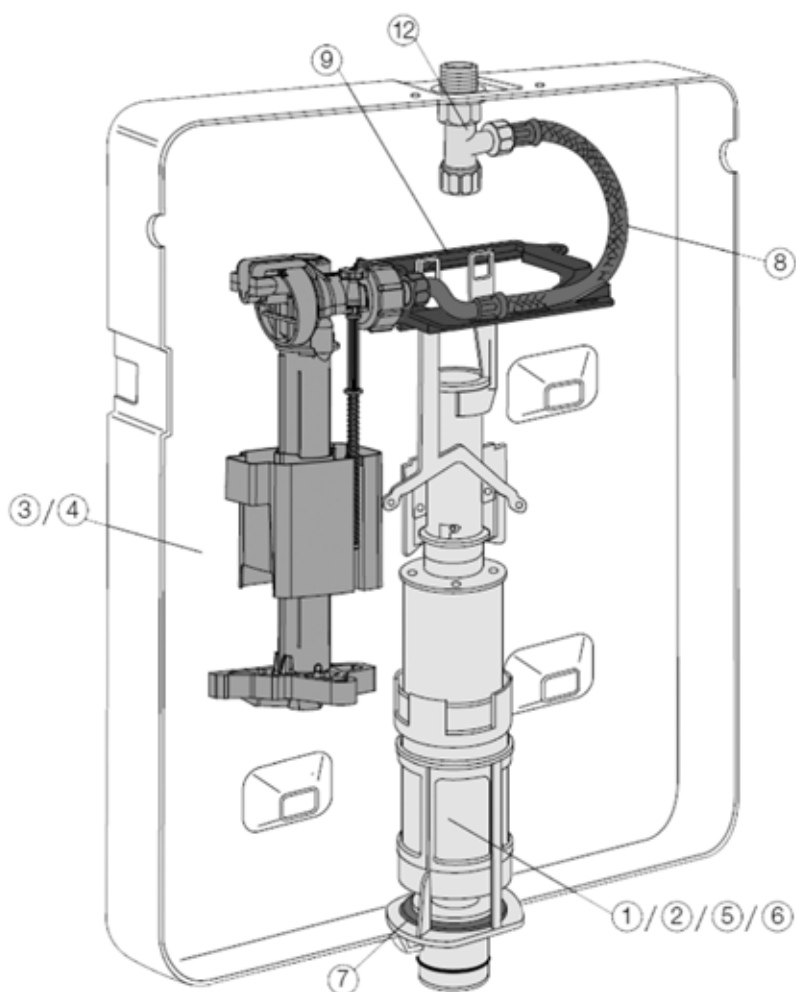
Codice	Descrizione	Codice GTL
1 - VS0863851	Kit valvola dal 2004 al 2016	V0863851
2 - VS0866805	Kit galleggiante dal 2004 al 2016	V0866805
3 - VS0863160	Kit trasformazione da meccanico a pneumatico	
4 - VS0863854	Kit trasformazione da pneumatico a meccanico	
5 - VS0801017	Guarnizione per valvola	V0801017
6 - VS0863118	Tubo flessibile 3/8" x 3/8"	
7 - VS0863120	Blocco centrale 2008 / 2016	V0863120
8 - VS0863112	Blocco centrale 2004 / 2007	
9 - VS0820111	Gancio blocca galleggiante	V0820111
10 - VS0863155	Kit tubo di risciacquo per winner	
11 - VS0820119	Guarnizione a due labbra per tubo	
12 - VS0868339	Rubinetto d'arresto	



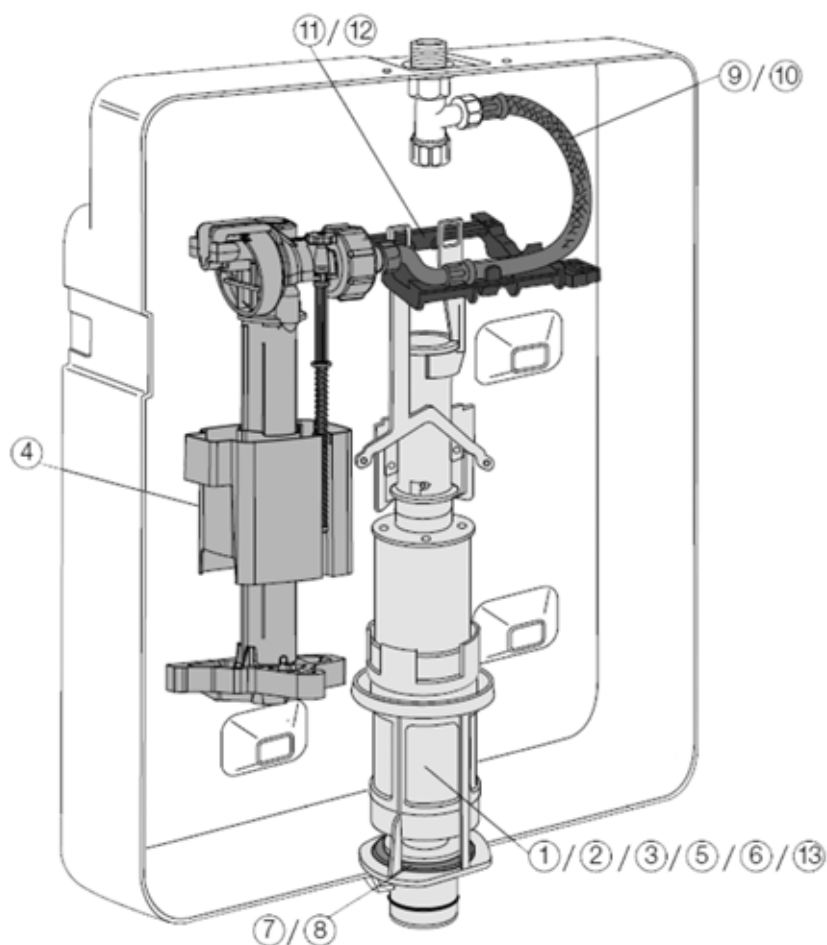
Codice	Descrizione	Codice GTL
1 - VS0865801	Kit valvola dal 2004 al 2016	
2 - VS0865803	Kit galleggiante dal 2004 al 2016	
3 - VS0801017	Guarnizione per valvola	V0801017
4 - VS0865128	Tubo flessibile 3/8" x 3/8"	
5 - VS0865112	Blocco centrale	
6 - VS0820119	Guarnizione a due labbra per tubo	
7 - VS0868339	Rubinetto d'arresto G 3/8 M	



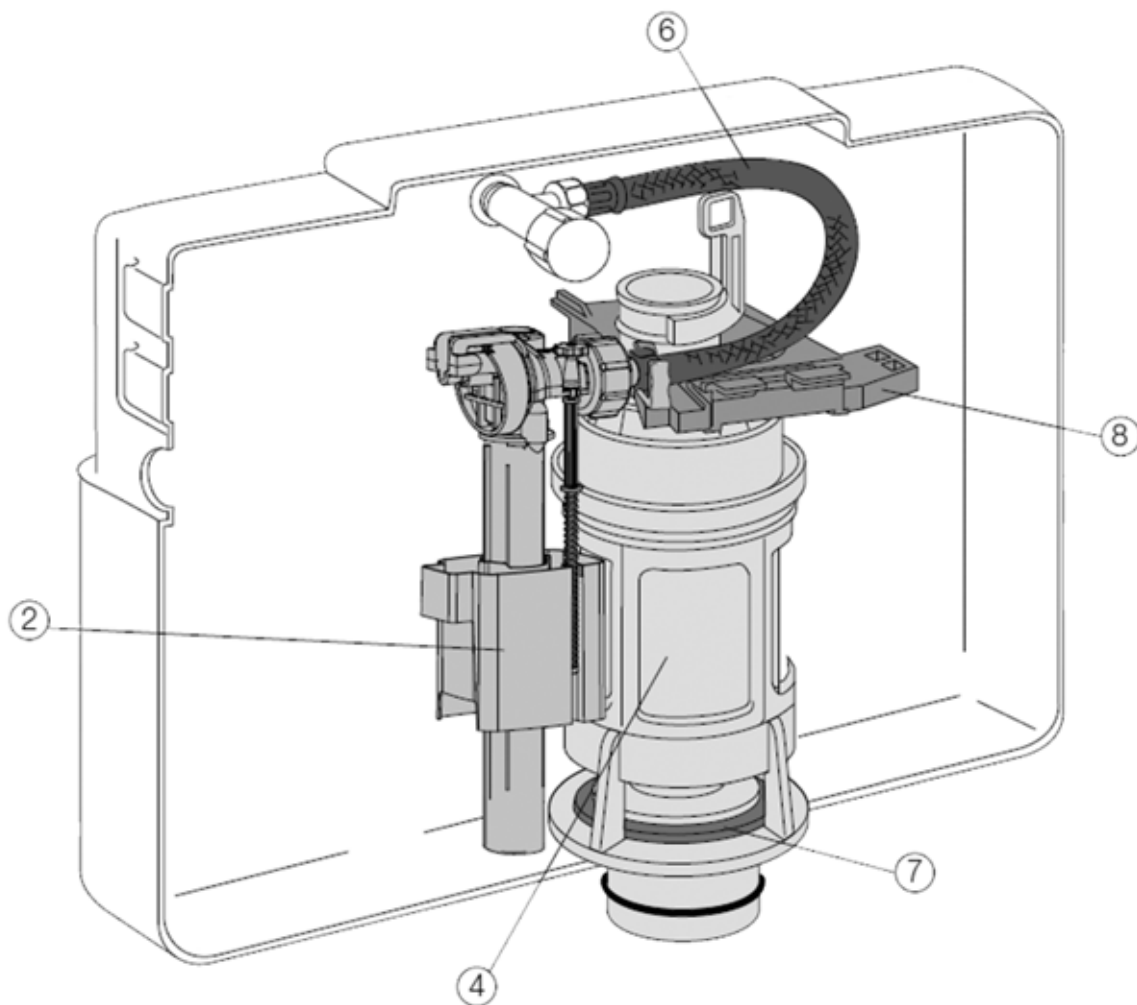
Codice	Descrizione	Codice GTL
1 - VS0864801	Kit valvola dal 2004 al 2016	
2 - VS0864804	Kit galleggiante dal 2004 al 2016	
3 - VS0863160	Kit pneumatico	
4 - VS0801017	guarnizione per valvola	V0801017
5 - VS0864118	Tubo flessibile 3/8" x 3/8"	
6 - VS0864117	Blocco centrale	
7 - VS0820119	Guarnizione a due labbra per tubo	
8 - VS0868339	Rubinetto d'arresto G 3/8 M	



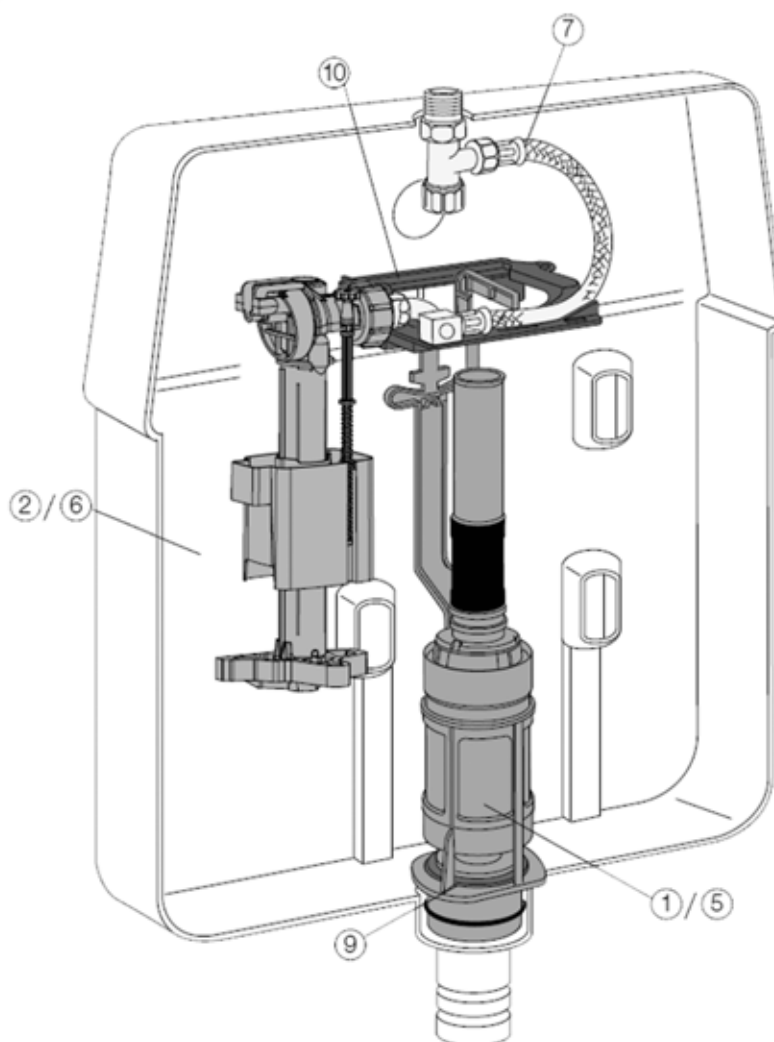
Codice	Descrizione	Codice GTL
1 – VS0820802	Kit valvola doppio scarico dal 1996 al 2014	V0820802
2 – VS0801802	Kit valvola singolo scarico dal 1996 al 2014	V0801802
3 – VS0866900	Kit galleggiante dal 1996 al 2007	
4 – VS0866805	Kit galleggiante dal 2008 al 2014	V0866805
5 – VS0820805	kit trasformazione meccanico doppio scarico	V0820805
6 – VS0820806	Kit trasformazione da meccanico a pneumatico	V0820806
7 – VS0801017	Guarnizione per valvola	V0801017
8 – VS0820096	Tubo flessibile 3/8 x 3/8 dal 2008 al 2014	V0820096
9 – VS0820260	Blocco centrale dal 2008 al 2014	V0820260
10 – VS0800104	Squadretta fissaggio galleggiante dal 1996 al 2007	
11 – VS0820119	Guarnizione a due labbra per tubo	
12 – VS0820209	Rubinetto d'arresto 1/2x3/8	V0820209
13 – VS0828256	Tubo di risciacquo Ø 50	



Codice	Descrizione	Codice GTL
1 – VS0821802	Kit valvola singolo scarico dal 1996 al 1999	V0821802
2 – VS0821801	Kit valvola doppio scarico dal 2000 al 2009	V0821801
3 – VS0821803	Kit valvola dal 2010 al 2014	V0821803
4 – VS0866805	kit galleggiante dal 1996 al 2014	V0866805
5 – VS0821805	Kit trasformazione meccanico doppio scarico dal 2000 al 2014	
6 – VS0821807	Kit pneumatico singolo scarico dal 2000 al 2014	
7 – VS0801065	Guarnizione per valvola dal 1996 al 1999	V0801065
8 – VS0801017	Guarnizione per valvola dal 2000 al 2014	V0801017
9 – VS0820207	Tubo flessibile 3/8 X 3/8 dal 1996 al 1999	V0820207
10 – VS0820096	Tubo flessibile 3/8 X 3/8 dal 2000 al 2014	V0820096
11 – VS0863120	Blocco centrale dal 2010 al 2014	V0863120
12 – VS0820369	Blocco centrale dal 1996 al 2009	V0820369
13 – VS0821808	Kit valvola di scarico semplice dal 2000 al 2014	V0821808
14 – VS0820119	Guarnizione a due labbra per tubo	
15 – VS0820209	Rubinetto d'arresto ½ x 3/8	V0820209
16 – VS0820215	Blocco di movimento con leve di comando dal 1996 al 1999	



Codice	Descrizione	Codice GTL
1 - VS0827801	Kit valvola dal 1996 al 1999	
2 - VS0866805	Kit galleggiante dal 1996 al 1999	V0866805
3 - VS0827808	Kit leve	
4 - VS0827802	kit cassetta dal 2000 al 2010	
5 - VS0822909	Kit trasformazione da meccanico a pneumatico dal 2000 al 2010	
6 - VS0824111	Tubo flessibile 3/8 x 3/8 dal 2000 al 2010	V0824111
7 - VS0801017	Guarnizione per valvola	V0801017
8 - VS0823174	Blocco centrale	V0823174
9 - VS0820119	Guarnizione a due labbra per tubo	



Codice	Descrizione	Codice GTL
1 – VS0801801	Kit valvola dal 1994 al 2008	V0801801
2 – VS0801805	Kit galleggiante dal 1994 al 2008	V0801805
3 – VS0804660	Kit pneumatico cassetta dal 1994 al 2008	V0804660
4 – VS0802016	Morsetto dal 1994 al 2008	V0802016
5 – VS0801802	kit valvola dal 2009 al 2010	V0801802
6 – VS0866805	Kit galleggiante dal 2009 al 2010	V0866805
7 – VS0820096	Tubo flessibile 3/8 x 3/8 dal 2009 al 2010	V0820096
8 – VS0822907	Kit pneumatico cassetta dal 2009 al 2010	V0822907
9 – VS0801017	Guarnizione per valvola	V0801017
10 – VS0820260	Blocco centrale dal 2009 al 2010	V0820260
11 – VS0800104	Squadretta di fissaggio galleggiante dal 1994 al 2008	

PLACCHE DI COMANDO PER CASSETTE FUORI PRODUZIONE

accessori e ricambi



mm. 245 x 165

Codice	Descrizione	Codice GTL
VS0872501	Placca meccanica doppio scarico Winner-Tropea bianca	V0872501
VS0872535	Placca meccanica doppio scarico Winner-Tropea cromo lucido	
VS0872537	Placca meccanica doppio scarico Winner-Tropea cromo satinato	



mm. 245 x 165

Codice	Descrizione	Codice GTL
VS0870501	Placca meccanica doppio scarico Winner-Tropea bianca	V0870501
VS0870535	Placca meccanica doppio scarico Winner-Tropea cromo lucido	V0870535
VS0870537	Placca meccanica doppio scarico Winner-Tropea cromo satinato	



mm. 245 x 165 - Metal

Codice	Descrizione	Codice GTL
VS0870835	Placca meccanica doppio scarico Winner-Tropea cromo lucido	
VS0870837	Placca meccanica doppio scarico Winner-Tropea cromo satinato	



mm. 245 x 165 - Inox/ABS

Codice	Descrizione	Codice GTL
VS0870735	Placca pneumatica doppio scarico Winner-Tropea inox lucido	V0870735
VS0870737	Placca pneumatica doppio scarico Winner-Tropea inox satinato	



mm. 330 x 195

Codice	Descrizione	Codice GTL
VS0828501	Placca meccanica doppio scarico Angel-Rios bianca	V0828501
VS0828503	Placca meccanica doppio scarico Angel-Rios champagne	Fuori prod.
VS0828535	Placca meccanica doppio scarico Angel-Rios cromo lucido	V0828535
VS0828537	Placca meccanica doppio scarico Angel-Rios cromo satinato	



mm. 245 x 165 - Metal

Codice	Descrizione	Codice GTL
VS0870301 *	Placca mecc. singolo sc. Winner-Tropea bianca (ad esaurimento)	
VS0870337 *	Placca mecc. singolo sc. Winner-Tropea cromo satinato (ad esaurimento)	



mm. 330 x 195

Codice	Descrizione	Codice GTL
VS0828001	Placca meccanica singolo scarico Angel-Rios bianca	V0828001
VS0828003 *	Placca meccanica singolo scarico Angel-Rios champagne (ad esaurimento)	
VS0828005 *	Placca mecc. singolo scarico Angel-Rios grigio manhattan (ad esaurimento)	
VS0828021	Placca meccanica singolo scarico Angel-Rios pergamona	Fuori prod.



mm. 330 x 175

Codice	Descrizione	Codice GTL
VS0822001	Placca meccanica singolo scarico Angel-Rios bianca	V0822001
VS0822003 *	Placca meccanica singolo scarico Angel-Rios champagne (ad esaurimento)	
VS0822005	Placca mecc. singolo scarico Angel-Rios grigio manhattan	Fuori prod.
VS0822017 *	Placca mecc. singolo scarico Angel-Rios visone beige (ad esaurimento)	



PLACCHE DI COMANDO PER CASSETTE FUORI PRODUZIONE

accessori e ricambi



mm. 330 x 165

Codice	Descrizione	Codice GTL
VS0804501	Placca ispezione Medusa-Angel bianca	V0804501
VS0804535	Placca ispezione Medusa-Angel cromo lucido	V0804535
VS0804537	Placca ispezione Medusa-Angel cromo satinato	



mm. 330 x 175

Codice	Descrizione	Codice GTL
VS0804001	Placca meccanica singolo scarico Medusa bianca	V0804001
VS0804035	Placca meccanica singolo scarico Medusa cromo lucido	V0804035



mm. 285 x 150

Codice	Descrizione	Codice GTL
VS0823401	Placca 6/4 litri + stop - meccanica Egea bianca	V0823401
VS0823435	Placca 6/4 litri + stop - meccanica Egea cromo lucido	
VS0823437	Placca 6/4 litri + stop - meccanica Egea cromo satinato	
VS0823438 *	Placca 6/4 litri + stop - meccanica Egea dorato (ad esaurimento)	



mm. 280 x 145

Codice	Descrizione	Codice GTL
VS0823801	Placca ispezione Egea bianca	
VS0823835	Placca ispezione Egea cromo lucido	Fuori prod.
VS0823837	Placca ispezione Egea cromo satinato	Fuori prod.
VS0823838	Placca ispezione Egea dorato	Fuori prod.



mm. 245 x 165 - Inox

Codice	Descrizione	Codice GTL
VS0870637	Placca pneumatica singolo scarico Winner – Tropea inox satinato	



Codice	Descrizione	Codice GTL
VS875426	Pulsante non ingombro ½ scarico cromo lucido	
VS875428	Pulsante non ingombro ½ scarico cromo satinato	
VS875425	Pulsante non ingombro scarico totale cromo lucido	
VS875427	Pulsante non ingombro scarico totale cromo satinato	



mm. 100 X 100 inox/ABS

Codice	Descrizione	Codice GTL
VS0872335	Comando non ingombro singolo scarico cromo lucido	
VS0872337	Comando non ingombro singolo scarico cromo satinato	

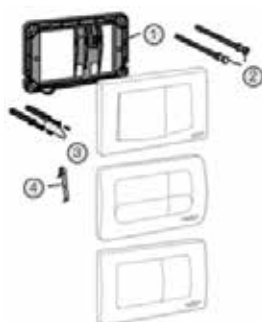


mm. 245 x 165 – inox/ABS

Codice	Descrizione	Codice GTL
VS0870401	Placca ispezione Winner – Tropea bianca ABS	
VS0870435	Placca ispezione Winner – Tropea cromo lucido ABS	
VS0870437	Placca ispezione Winner – Tropea cromo satinato ABS	
VS0870901	Placca ispezione Winner – Tropea bianca INOX	
VS0870935	Placca ispezione Winner – Tropea cromo lucido INOX	
VS0870937 *	Placca ispezione Winner – Tropea cromo satinato INOX (ad esaurimento)	

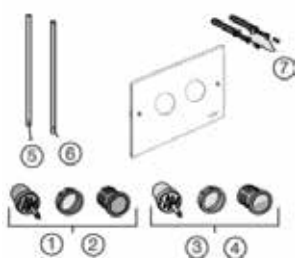
RICAMBI PLACCHE DI COMANDO PER CASSETTE FUORI PRODUZIONE

accessori e ricambi



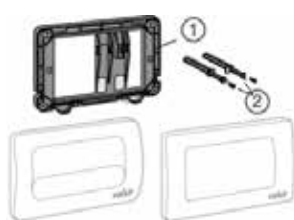
Codice	Descrizione	Codice GTL
1 – VS0870848	Controplacca completa di viti e distanziatori	V0870848
2 – VS0820118	Vite di comando scarico totale e mezzo scarico	
3 – VS0864166	Distanziatori fissaggio placca	V0864166
4 – VS0822127	Molla	V0822127
VS0870213	Kit leva + molla	V0870213

WINNER - TROPEA MEC



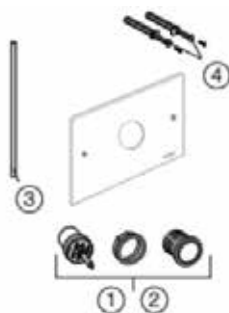
Codice	Descrizione	Codice GTL
1 – VS0875425	Kit pulsante scarico totale cromo lucido	
2 – VS0875427	Kit pulsante scarico totale cromo satinato	
3 – VS0875426	Kit pulsante ½ scarico cromo lucido	
4 – VS0875428	Kit pulsante ½ scarico cromo satinato	
5 – VS0804697	Tubo pvc bianco Ø 6 x 4 – 360 mm.	
6 – VS0804698	Tubo pvc azzurro Ø 6 x 4 – 360 mm.	
7 – VS0864166	Distanziatori fissaggio placca	V0864166

WINNER – TROPEA PNEU



Codice	Descrizione	Codice GTL
1 – VS0870847	Controplacca completa di viti e distanziatori	
2 – VS0864166	Distanziatori fissaggio placca	V0864166

WINNER – TROPEA MEC

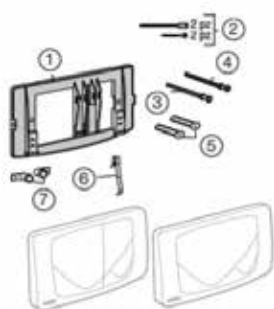


Codice	Descrizione	Codice GTL
1 – VS0875425	Kit pulsante scarico totale lucido	
2 – VS0875427	Kit pulsante scarico totale satinato	
3 – VS0804697	Tubo pvc bianco Ø 6 x 4 – 360 mm.	
4 – VS0864166	Distanziatori fissaggio placca	V0864166

TROPEA3 - CUBIK – EVOLUT PNEU – WINNER - TROPEA PNEU

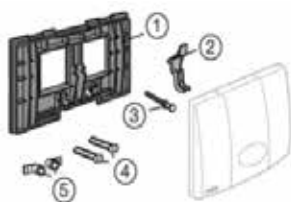
RICAMBI PLACCHE DI COMANDO PER CASSETTE FUORI PRODUZIONE

accessori e ricambi



Codice	Descrizione	Codice GTL
1 – VS0828548	Controplacca completa di viti e distanziatori	
2 – VS0820222	Kit di prolungamento fissaggio placca	V0820222
3 – VS0820110	Vite di comando scarico totale	
4 – VS0820367	Vite movimento ½ scarico	
5 – VS0820167	Distanziatori fissaggio placca	V0820167
6 – VS0822127	Molla	V0822127
7 – VS0820169	Supporto con anello di regolazione fissaggio	

RIOS – ANGEL MEC



Codice	Descrizione	Codice GTL
1 – VS0804103	Controplacca con nottolini	V0804103
2 – VS0822118	Leva comando placca	V0822118
3 – VS0820110	Vite di comando scarico totale	
4 – VS0820167	Distanziatori fissaggio placca	V0820167
5 – VS0820169	Supporto con anello di regolazione fissaggio	

RIOS – ANGEL MEC



Codice	Descrizione	Codice GTL
1 – VS0804103	Controplacca con nottolini	V0804103
2 – VS0804050	Leva comando placca	V0804050
3 – VS0801068	Kit di prolungamento fissaggio	V0801068
4 – VS0820192	Distanziatori fissaggio placca	V0820192
5 – VS0801025	Elementi di fissaggio placca (2 pz.)	V0801025

MEDUSA MEC



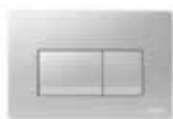
Codice	Descrizione	Codice GTL
1 – VS0823685	Leva comando placca	V0823685
2 – VS0823021	Leva di movimento	V0823021
3 – VS0823020	Vite movimento comando	V0823020
4 – VS0820191	Distanziatori fissaggio placca	V0820191

EGEA MEC



PLACCHE DI COMANDO MECCANICHE E PNEUMATICHE

accessori e ricambi



mm. 215 x 145

Codice	Descrizione	Codice GTL
VS0871301	P1 meccanica bianco lucido	V0871301
VS0871300	P1 meccanica bianco opaco	
VS0871335	P1 meccanica cromo lucido	
VS0871337	P1 meccanica cromo satinato	
VS0871302	P1 meccanica nero lucido	
VS0871303	P1 meccanica nero opaco	
VS0872601	P1 pneumatica bianco lucido	
VS0872600	P1 pneumatica bianco opaco	
VS0872635	P1 pneumatica cromo lucido	
VS0872637	P1 pneumatica cromo satinato	
VS0872641	P1 pneumatica nero lucido	
VS0872642	P1 pneumatica nero opaco	



mm. 215 x 145

Codice	Descrizione	Codice GTL
VS0872801	P2 meccanica bianco	V0872801
VS0872835	P2 meccanica cromo lucido	V0872835
VS0872837	P2 meccanica cromo satinato	
VS0871501	P2 pneumatica bianco	
VS0871503	P2 pneumatica champagne (ad esaurimento)	
VS0871535	P2 pneumatica cromo lucido	
VS0871537	P2 pneumatica cromo satinato	



mm. 215 x 145

Codice	Descrizione	Codice GTL
VS0869201	P3 meccanica bianco	V0869201
VS0869235	P3 meccanica cromo lucido	V0869235
VS0869237	P3 meccanica cromo satinato	
VS0869211	P3 pneumatica bianco	
VS0869245	P3 pneumatica cromo lucido	
VS0869247	P3 pneumatica cromo satinato	



mm. 215 x 145

Codice	Descrizione	Codice GTL
VS0869301	P4 meccanica bianco	
VS0869335	P4 meccanica cromo lucido	
VS0869337	P4 meccanica cromo satinato	
VS0869311	P4 pneumatica bianco	
VS0869345	P4 pneumatica cromo lucido	
VS0869347	P4 pneumatica cromo satinato	

PLACCHE DI COMANDO MECCANICHE E PNEUMATICHE

accessori e ricambi



mm. 215 x 145

Codice	Descrizione	Codice GTL
VS0869401	P5 meccanica bianco	
VS0869402	P5 meccanica bianco/cromo lucido	
VS0869435	P5 meccanica cromo lucido	
VS0869437	P5 meccanica cromo satinato	
VS0869404	P5 meccanica bianco/dorato	
VS0869411	P5 pneumatica bianco	
VS0869412	P5 pneumatica bianco/cromo lucido	
VS0869445	P5 pneumatica cromo lucido	
VS0869447	P5 pneumatica cromo satinato	
VS0869414	P5 pneumatica bianco/dorato	



mm. 245 x 165 - Metal

Codice	Descrizione	Codice GTL
VS0870235	P6 inviolabile mecc. cromo lucido	
VS0870237	P6 inviolabile mecc. cromo satinato	



mm. 215 x 145 - Inox/Abs

Codice	Descrizione	Codice GTL
VS0871735	P7 pneumatica inox lucido	
VS0871737	P7 pneumatica inox satinato	



mm. 245 x 165 - Metal

Codice	Descrizione	Codice GTL
VS0868901	Infrarossa Dual elettronica cromo lucido	



mm. 245 x 165 - Metal

Codice	Descrizione	Codice GTL
VS0868911	Infrarossa Eye elettronica cromo lucido	



mm. 215 x 145 - Inox

Codice	Descrizione	Codice GTL
VS0868915	Infrarossa Inox elettronica inox satinato	



mm. 245 x 165 - Metal

Codice	Descrizione	Codice GTL
VS0868921	Infrarossa Remote elettronica cromo lucido	



COMANDI PNEUMATICI NON INGOMBRO / UNIVERSALI

accessori e ricambi



Codice	Descrizione	Codice GTL
VS0802135	R2 pulsante non ingombro scarico 2 q.tà cromo lucido	
VS0802137	R2 pulsante non ingombro scarico 2 q.tà cromo satinato	



Codice	Descrizione	Codice GTL
VS0872235 175x100	R7 comando non ingombro c/placca sc. 2 q.tà cromo lucido a murare	
VS0872237 175x100	R7 comando non ingombro c/placca sc. 2 q.tà cr. satinato a murare	
VS0802235 155x85	R7 comando non ingombro c/placca sc. 2 q.tà cr.lucido p/cartongesso	
VS0802237 155x85	R7 comando non ingombro c/placca sc. 2 q.tà cr. satinato p/cartong.	



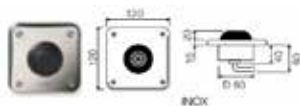
mm. 170 x 110

Codice	Descrizione	Codice GTL
VS0875001	R3 placca di scarico bianco	
VS0875035	R3 placca di scarico cromo lucido	
VS0875037	R3 placca di scarico cromo satinato	



mm. 170 x 110

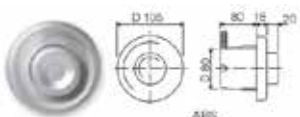
Codice	Descrizione	Codice GTL
VS0875501	R4 placca di scarico bianco	
VS0875535	R4 placca di scarico cromo lucido	
VS8755537	R4 placca di scarico cromo satinato	



Codice	Descrizione	Codice GTL
VS0804801	FOOT1 comando pneu a pedale montaggio a pavimento	



Codice	Descrizione	Codice GTL
VS0804901	FOOT2 comando pneu a pedale montaggio a parete	



Codice	Descrizione	Codice GTL
VS0802301	R1 pulsante pneu incasso a parete bianco	
VS0802335	R1 pulsante pneu incasso a parete cromo lucido	
VS0802337	R1 pulsante pneu incasso a parete cromo satinato	



Codice	Descrizione	Codice GTL
VS0802401	Pulsante pneu esterno a parete bianco	
VS0802435	Pulsante pneu esterno a parete cromo lucido	
VS0802437	Pulsante pneu esterno a parete cromo satinato	

COMPATIBILITA' PLACCHE

accessori e ricambi

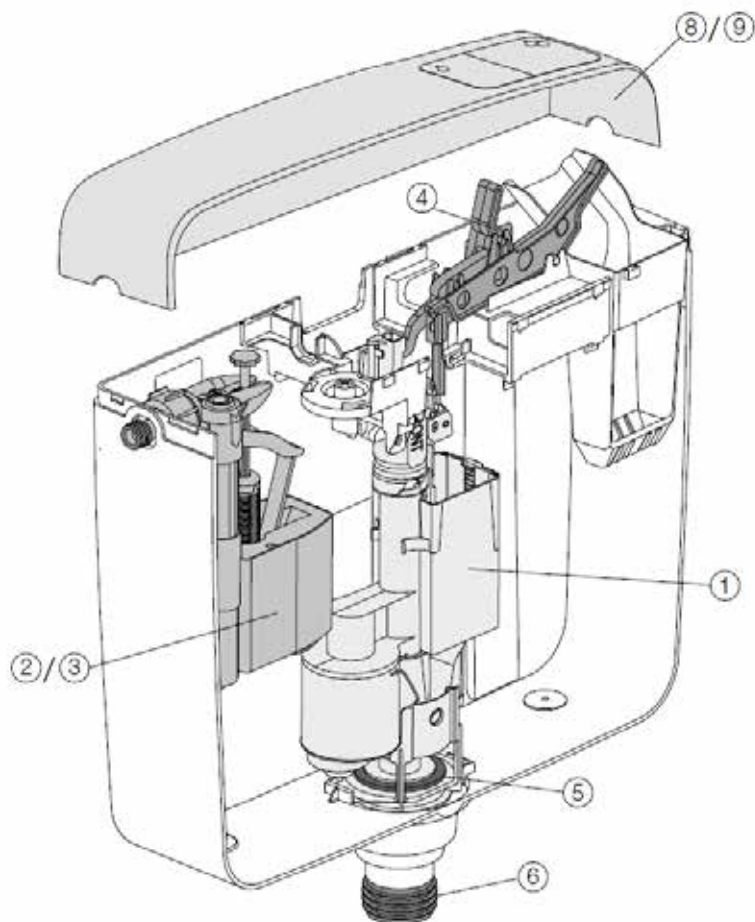
	Dimensione	Azionamento	Materiale	TROPEA S	WINNER S	CUBIK S	TROPEA 3	TROPEA	WINNER	CUBIK	EVOLUT	SPACE	ANGEL	RIOS	MEDUSA	EGEA
	245x165	mec	ABS	●	●	●	●	●	●							
	215x145	pneu	ABS	●	●	●	●			●	●	●				
	245x165	mec	ABS	●	●	●	●	●	●							
	245x165	mec	METAL					●	●							
	245x165	mec	METAL	●	●	●	●	●	●							
	245x165	pneu	INOX/ABS					●	●							
	245x165	pneu	INOX/ABS					●	●							
	330x195	mec	ABS										●	●		
	330x195	mec	ABS										●	●		
				Fuori produzione												
	330x175	mec	ABS										●	●	●	
	330x165 280x145	-	ABS													
				Fuori produzione												
	285x150	mec	ABS													●
				Fuori produzione												
				Fuori produzione												
	245x165	-	ABS					●	●							
				● + KIT VS0870230												

COMPATIBILITA' PLACCHE

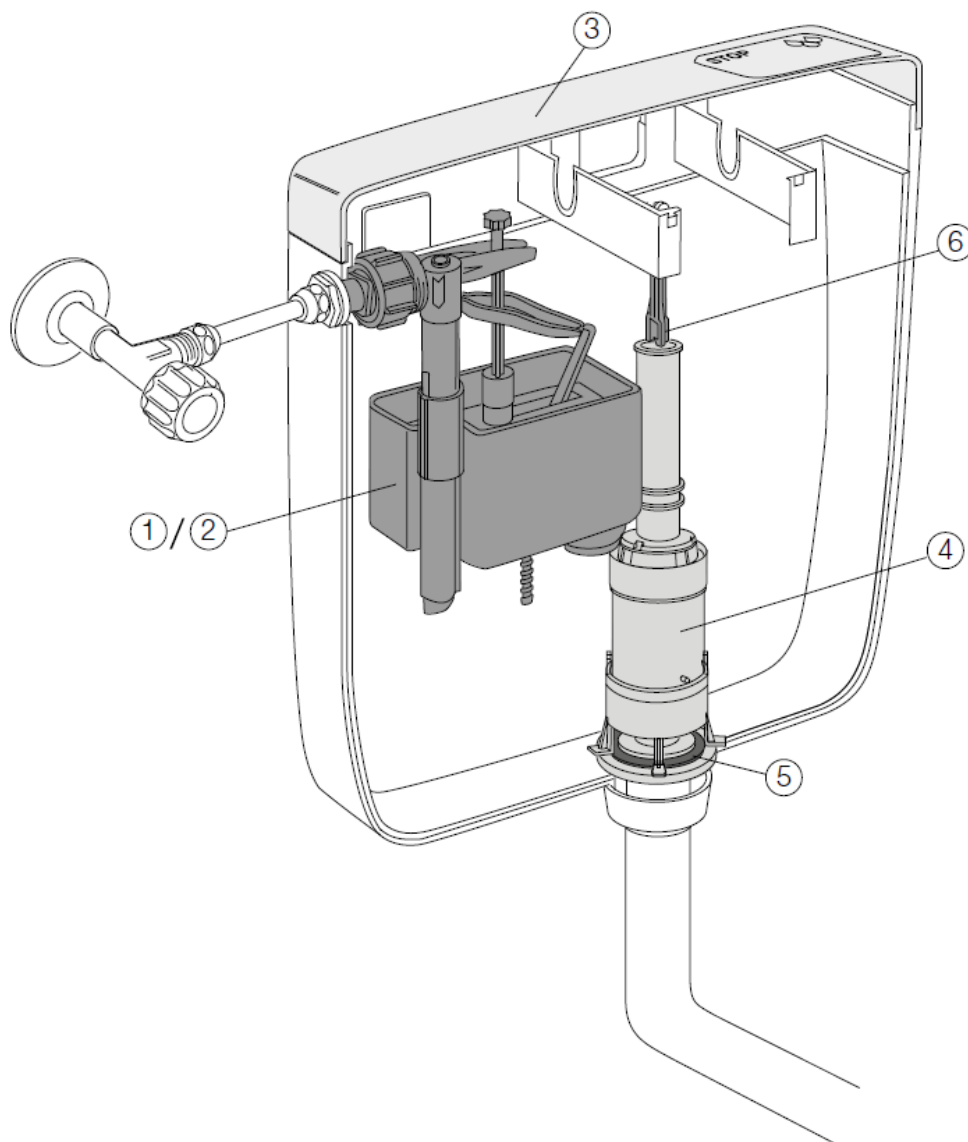
accessori e ricambi

	Dimensione	Azionamento	Materiale	TROPEA S	WINNER S	CUBIK S	TROPEA 3	TROPEA	WINNER	CUBIK	EVOLUT	SPACE	ANGEL	RIOS	MEDUSA	EGEA
	215x145	Mec. pneu	ABS	●	●	●	●									
	215x145	Mec. pneu	ABS	●	●	●	●									
	215x145	Mec. pneu	ABS	●	●	●	●									
	215x145	Mec. pneu	ABS	●	●	●	●									
	215x145	Mec. pneu	ABS	●	●	●	●									
	245x165	Mec.	METAL	●	●	●	●									
	215x145	pneu	INOX/ABS	●	●	●	●									
	245x165	electro	METAL	●	●	●	●									
	245x165	electro	METAL	●	●	●	●									
	215x145	electro	INOX	●	●	●	●									
	245x165	electro	METAL	●	●	●	●									
	Ø46	pneu	ABS	●	●	●	●									
	175x110 155x85	pneu	INOX/ABS	●	●	●	●									
	110x170	pneu	ABS	●	●	●	●									
	110x170	pneu	ABS	●	●	●	●									
	120x120	pneu	INOX	●	●	●	●									
	110x160	pneu	INOX	●	●	●	●									
							●									

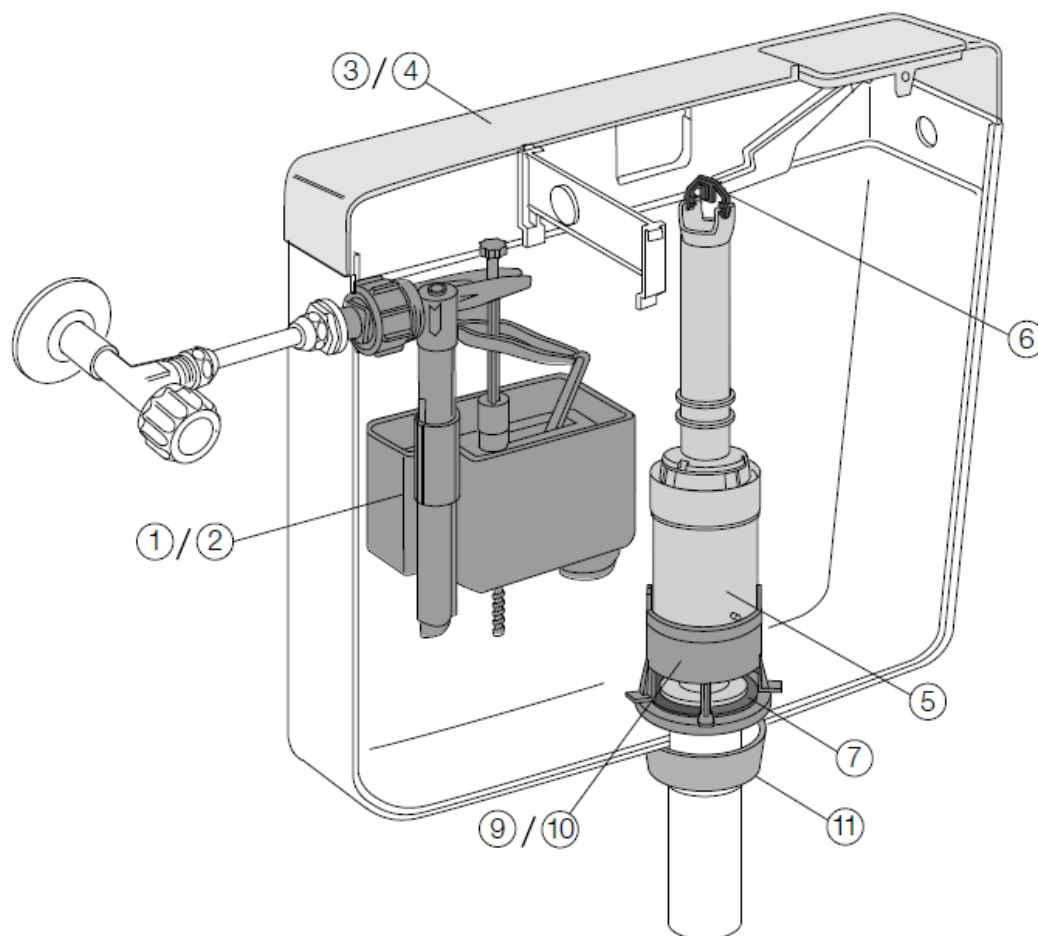
+ KIT VS0868930+VS0866697



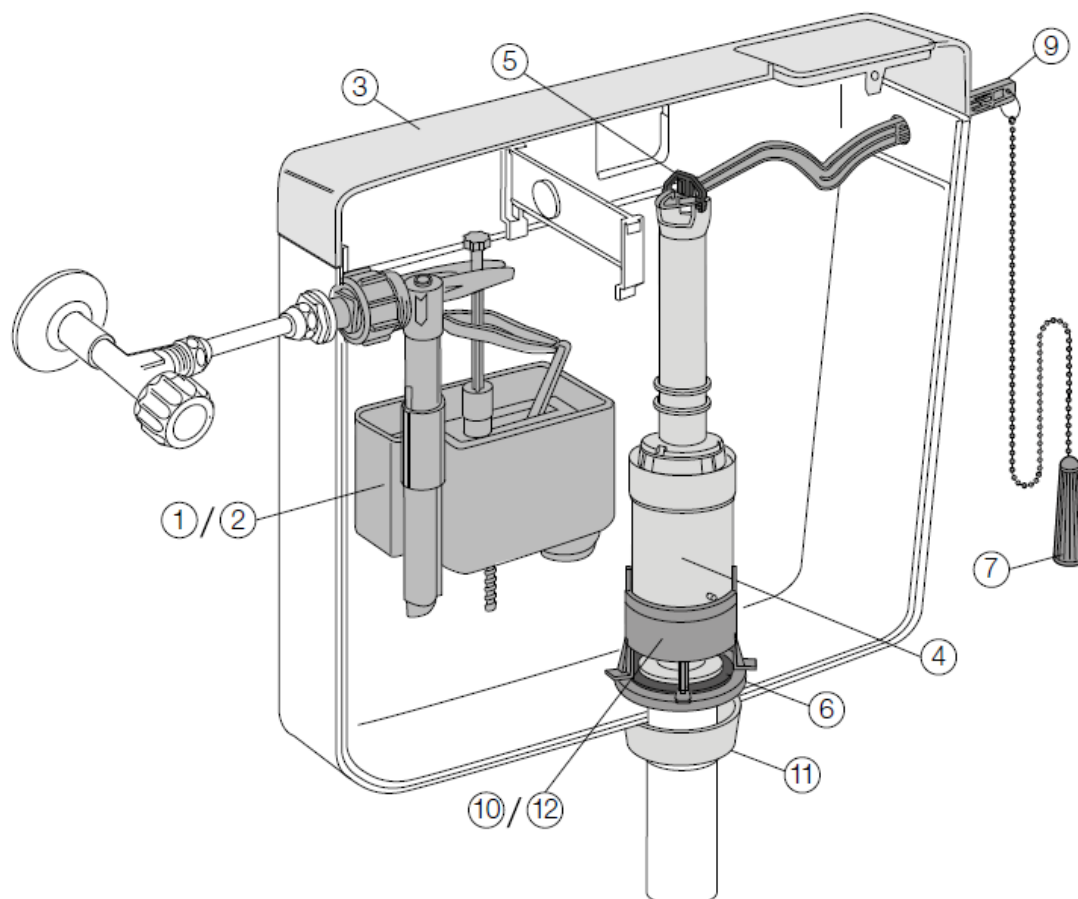
Codice	Descrizione	Codice GTL
1 – VS0817401	Valvola con piletta	
2 – VS0800218	Rubinetto galleggiante 3/8"	
3 – VS0800219	Rubinetto galleggiante 1/2"	
4 – VS0817403	Kit leve azionamento meccanico	V0817403
5 – VS0866603	Guarnizione per valvola	V0866603
6 – VS0810521	Morsetto di uscita	
7 – VS0810522	Kit rubinetto di arresto	
8 – VS0817404	Coperchio per versione meccanica	V0817404
9 – VS0817405	Coperchio per versione pneumatica	
10 – VS0817410	Kit pneumatico	
11 – VS0810078	Tubo flessibile 3/8 x 3/8 per alimentazione dal basso	



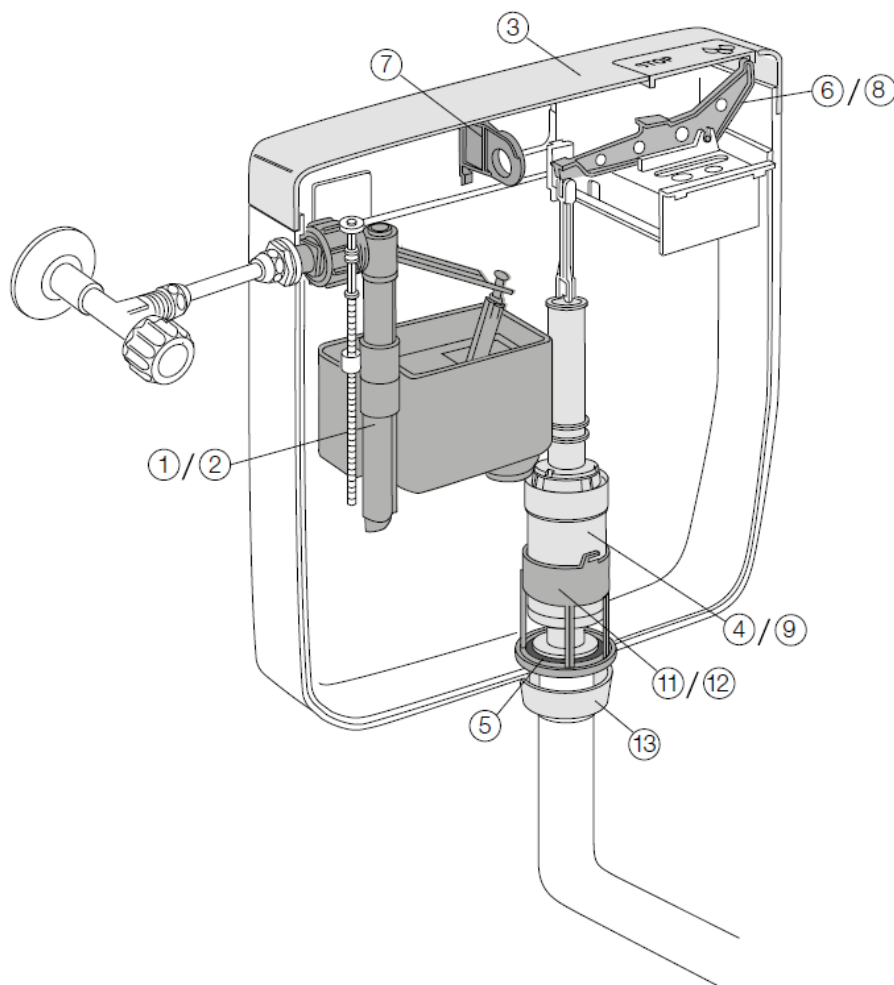
Codice	Descrizione	Codice GTL
1 – VS0800218	Rubinetto galleggiante 3/8" mono	
2 – VS0800219	Rubinetto galleggiante 1/2" mono	
3 – VS0846100	Coperchio con pulsante	
4 – VS0810293	Valvola di scarico completa di ancorina	
5 – VS0801017	Guarnizione per valvola di scarico	V0801017
6 – VS0850006	Ancorina di sgancio	



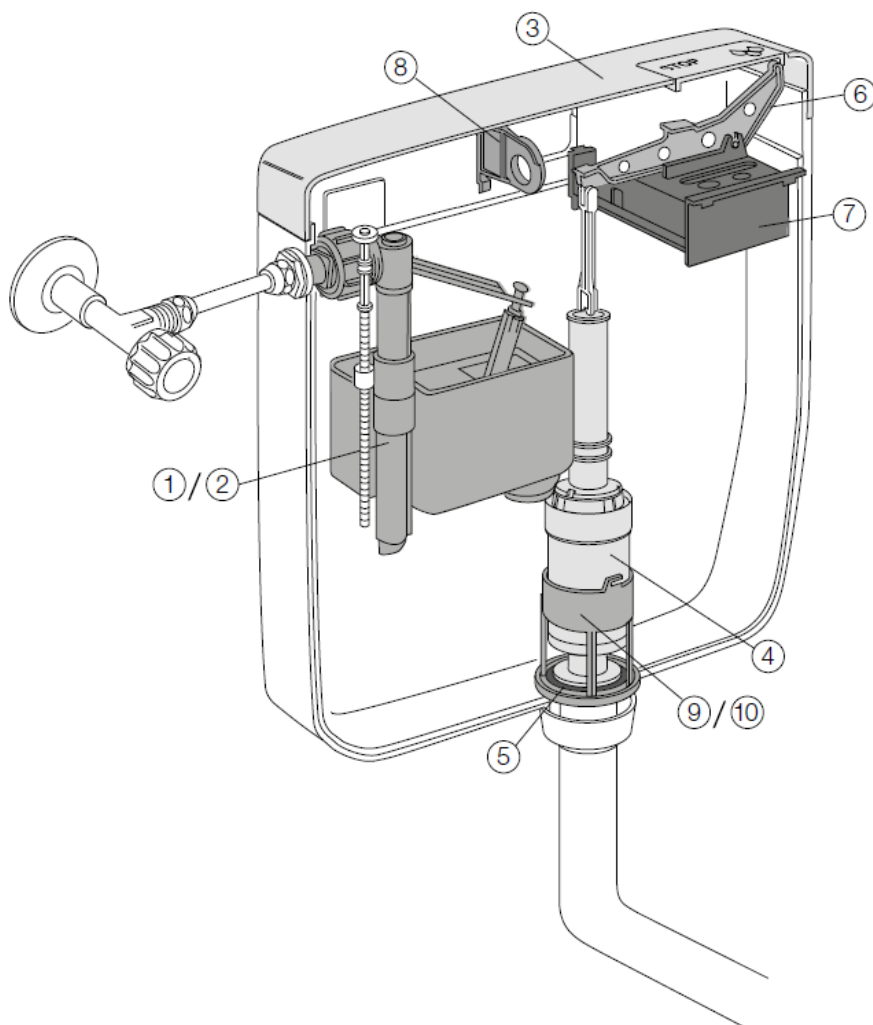
Codice	Descrizione	Codice GTL
1 – VS0800218	Rubinetto galleggiante 3/8"	
2 – VS0800219	Rubinetto galleggiante 1/2"	
3 – VS0850100	Coperchio con pulsante	V0850100
4 – VS0860050	Coperchio con coperchietto fisso pneu	
5 – VS0810291	Valvola di scarico completa di ancorina	
6 – VS0850004	Ancorina	
7 – VS0801017	Guarnizione per valvola di scarico	V0801017
8 – VS0804505	Meccanismo pneumatico applicabile alla valvola di scarico	
9 – VS0810159	Piletta a scatto dal 2000	V0810159
10 – VS0810258	Piletta con dado e guarnizione dal 1996 al 1999	
11 – VS0810113	Dadone filettato completo di anello e guarnizione	



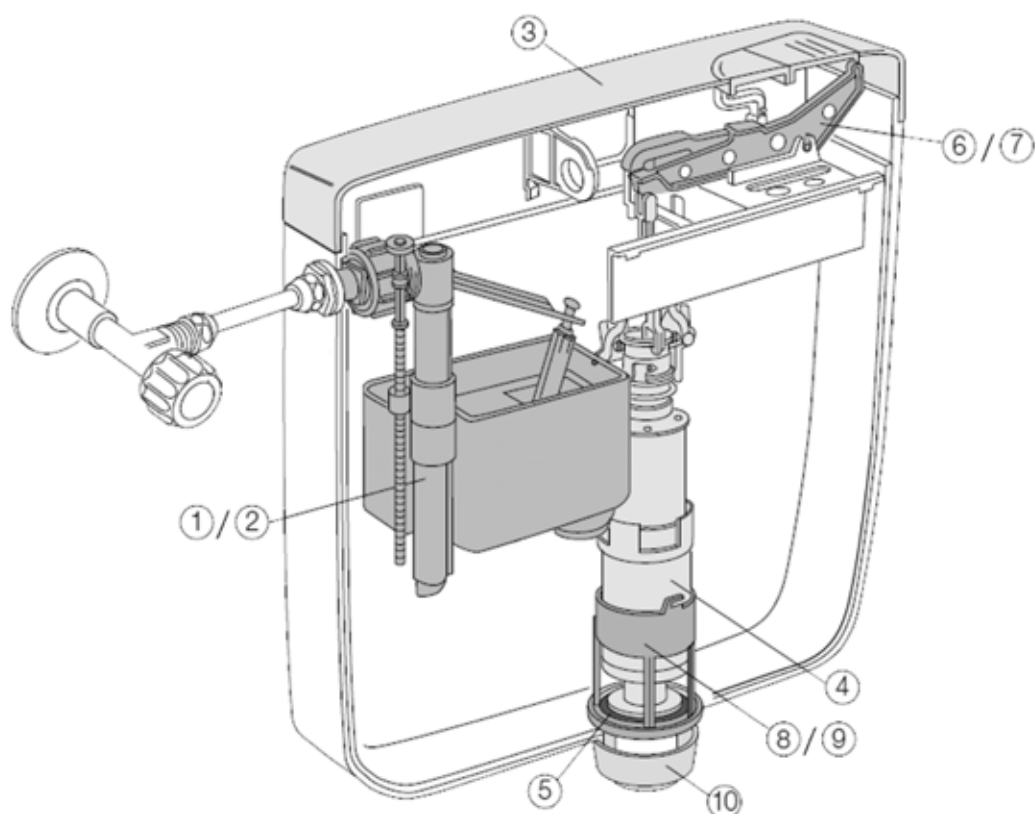
Codice	Descrizione	Codice GTL
1 – VS0800218	Rubinetto galleggiante 3/8"	
2 – VS0800219	Rubinetto galleggiante 1/2"	
3 – VS0860050	Coperchio con coperchietto fisso	
4 – VS0810291	Valvola di scarico completa di ancorina	
5 – VS0850004	Ancorina	
6 – VS0801017	Guarnizione per valvola di scarico	V0801017
7 – VS0850050	Catenella con maniglia bianca	
8 – VS0804505	Meccanismo pneumatico applicabile alla valvola di scarico	
9 – VS0850022	Leva di comando	V0850022
10 – VS0810258	Piletta con dado e guarnizione dal 1996 al 1999	
11 – VS0810113	Dadone filettato completo di anello e guarnizione	
12 – VS0810159	Piletta a scatto dal 2000	V0810159
13 – VS0817050	Morsetto 50/32 per tubo di scarico	



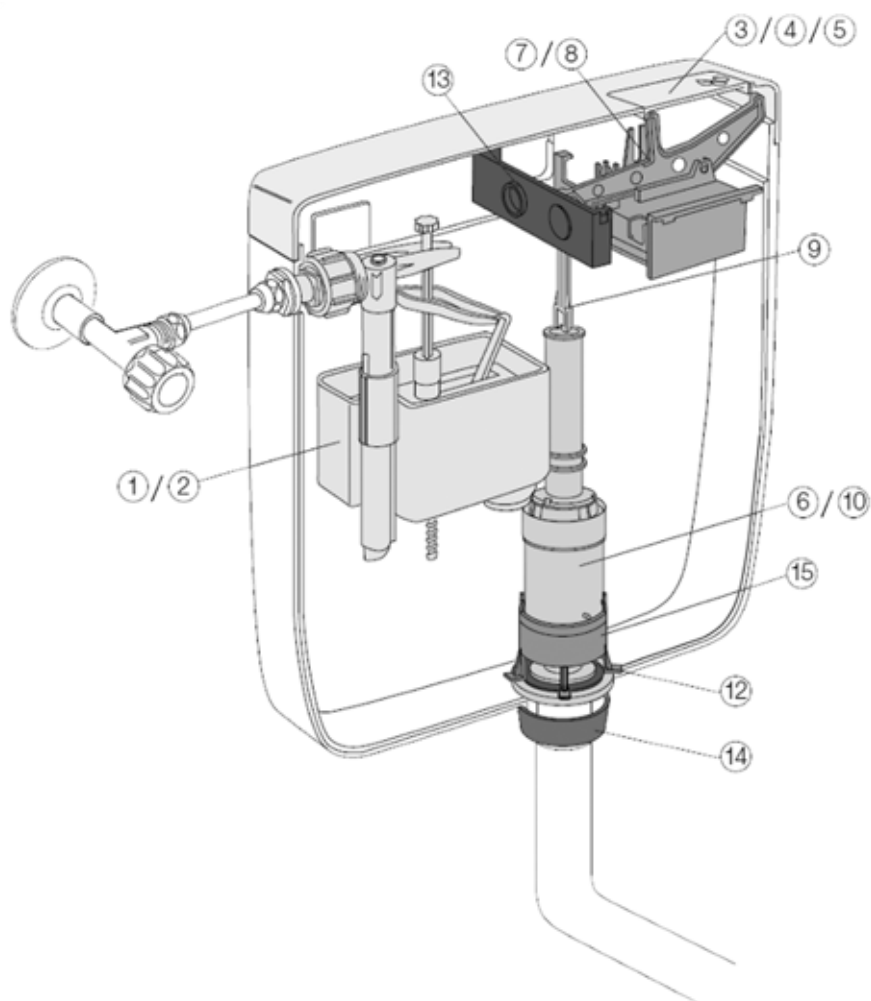
Codice	Descrizione	Codice GTL
1 - VS0800218	Rubinetto galleggiante 3/8"	
2 - VS0800219	Rubinetto galleggiante 1/2"	
3 - VS0838001	Coperchio con pulsante	
4 - VS0810251	Valvola di scarico	
5 - VS0801017	Guarnizione valvola di scarico	V0801017
6 - VS0810157	Leva di scarico totale	
7 - VS0838501	Squadretta porta rubinetto galleggiante	
8 - VS0810166	Leva di scarico parziale	
9 - VS0810148	Valvola di scarico 2 quantità completa di ancorina e kit leve movimento	
10 - VS0804505	Meccanismo pneumatico Atlanta	
11 - VS0810258	Piletta con dado e guarnizione per cassetta monoblocco	
12 - VS0810261	Piletta con dado e guarnizione per cassetta a bassa e media posizione	
13 - VS0810113	Dadone filettato completo di anello e guarnizione	
14 - VS0810078	Tubo flessibile 3/8 x 3/8 per alimentazione dal basso	



Codice	Descrizione	Codice GTL
1 – VS0800218	Rubinetto galleggiante 3/8"	
2 – VS0800219	Rubinetto galleggiante 1/2"	
3 – VS0838001	Coperchio con pulsante Solea	
4 – VS0810251	Valvola di scarico	
5 – VS0801017	Guarnizione per valvola di scarico	V0801017
6 – VS0810106	Leva	V0810106
7 – VS0838401	Blocco centrale porta leva	
8 – VS0838501	Squadretta porta rubinetto galleggiante	
9 – VS0810258	Piletta completa di dado e guarnizione per cassetta monoblocco	
10 – VS0810261	Piletta completa di dado e guarnizione per cassetta a bassa e media posizione	
11 – VS0804505	Meccanismo pneumatico Solea	
12 – VS0810078	Tubo flessibile 3/8 x 3/8 per alimentazione dal basso	



Codice	Descrizione	Codice GTL
1 – VS0800218	Rubinetto galleggiante 3/8" Mono	
2 – VS0800219	Rubinetto galleggiante 1/2" Mono	
3 – VS0831401	Coperchio con pulsanti	
4 – VS0810148	Valvola di scarico due quantità	
5 – VS0801017	Guarnizione per valvola di scarico	V0801017
6 – VS0810163	Leva scarico totale	
7 – VS0810164	Leva scarico parziale	
8 – VS0810258	Piletta completa di dado e guarnizione per cassetta monoblocco	
9 – VS0810261	Piletta completa di dado e guarnizione per cassetta a bassa e media posizione	
10 – VS0810113	Dadone filettato completo di anello e guarnizione	



Codice	Descrizione	Codice GTL
1 – VS0800218	Rubinetto galleggiante 3/8"	
2 – VS0800219	Rubinetto galleggiante 1/2"	
3 – VS0814401	Coperchio per cassetta Corallo con pulsante dal 1999 al 2012	V0814401
4 – VS0814701	Coperchio cassetta Corallo con coperchio fisso pneu	
5 – VS0814201	Coperchio per cassetta Corallo con 2 pulsanti bianco	V0814201
6 – VS0810251	Valvola di scarico semplice dal 1999 al 2012	
7 – VS0810160	Kit leve meccanico	
8 – VS0810165	Leva scarico semplice	
9 – VS0810108	Ancorina	
10 – VS0810156	Valvola di scarico due quantità completa di ancorina dal 1999 al 2012	V0810156
11 – VS0804505	Meccanismo pneumatico per Corallo	
12 – VS0801017	Guarnizione per valvola	V0801017
13 – VS0850402	Traversa porta rubinetto galleggiante	
14 – VS0810113	Dadone filettato completo di anello e guarnizione	
15 – VS0810159	Piletta a scatto	V0810159
16 – VS0810186	Allacciamento posteriore kit rubinetto	

